



## Principal

Linha de produto	Harmony XB4
Tipo de produto ou componente	Cabeçote para botão luminoso
Nome abreviado do dispositivo	ZB4
Compatibilidade do produto	BA 9s
Material do aro	Metal cromado
Tipo de cabeçote	Normal (22mm)
Diâmetro de montagem	22,5 mm
Quantidade indivisível de venda	1
Formato do cabeçote da unidade de sinalização	Redondo
Tipo de acionamento	Retorno por mola
Característica do acionamento	Branco Faceado, Sem gravação
Informações adicionais do acionamento	Com lente lisa
Cor da pastilha ou da lente	Branco

## Complementar

Largura total CAD	29 mm
Altura total CAD	29 mm
Profundidade total CAD	32 mm
Peso líquido	0,027 kg
Resistência a lavagem sobre alta pressão	7000000 Pa a 55 °C , distância : 0,1 m
Durabilidade mecânica	10000000 ciclos
Código de composição elétrica	M7 menor que 6 contatos utilizando Único blocos em Montagem frontal com BA 9s M8 menor que 6 contatos utilizando Simples e dupla blocos em Montagem frontal com BA 9s M9 menor que 2 contatos utilizando Único blocos em Montagem frontal com BA 9s e transformador
Apresentação do dispositivo	Partes separadas

## Meio ambiente

Tratamento de proteção	TH
Temperatura ambiente para armazenamento	-40...70 °C
Temperatura ambiente para funcionamento	-40...55 °C
Categoria de sobretensão	Classe I conforme IEC 60536
Grau de proteção IP	IP66 conforme IEC 60529 IP67 IP69 IP69K
Grau de proteção NEMA	NEMA 13 NEMA 4X
Grau de proteção IK	IK06 conforming to IEC 62262

A informação fornecida neste documento contém descrições gerais e/ou características técnicas do desempenho dos produtos contidos neste documento. Este documento não pretende e não substitui a determinação da adequação e fiabilidade destes produtos para aplicações específicas do usuário. É dever de qualquer usuário tal qual o integrador, a realizar a análise de risco adequada e completa, avaliação e teste dos produtos no que diz respeito à aplicação específica relevante ou utilização. A Schneider Electric Brasil LTDA, E nem qualquer uma de suas afiliadas ou subsidiárias será responsável ou responsáveis pelo uso indevido das informações aqui contidas.

Normas	CSA C22.2 No 14 JIS C8201-5-1 UL 508 IEC 60947-1 IEC 60947-5-1 IEC 60947-5-5 IEC 60947-5-4 JIS C8201-1
Certificações do produto	GL[RETURN]UL listed[RETURN]DNV[RETURN]CSA[RETURN]LRQS (Lloyds register of shipping)[RETURN]BV
Resistência à vibração	5 gn (f= 2...500 Hz) conforme IEC 60068-2-6
Resistência ao choque	30 gn (duração = 18 ms) para Aceleração de meia onda senoidal conforme IEC 60068-2-27 50 gn (duração = 11 ms) para Aceleração de meia onda senoidal conforme IEC 60068-2-27

### Unidades de embalagem

Unit Type of Package 1	PCE
Number of Units in Package 1	1
Package 1 Height	5,6 cm
Package 1 Width	3,4 cm
Package 1 Length	4,5 cm
Package 1 Weight	28,0 g
Unit Type of Package 2	S01
Number of Units in Package 2	50
Package 2 Height	15,0 cm
Package 2 Width	15,0 cm
Package 2 Length	40,0 cm
Package 2 Weight	1,6 kg

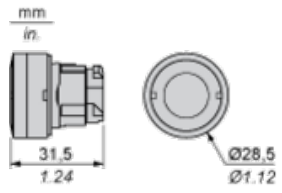
### Oferta sustentável

Situação da oferta sustentável	Produto Green Premium
Regulamento REACh	<a href="#">Declaração REACh</a>
REACh sem SVHC	Sim
Diretiva RoHS da UE	Conformidade proativa (Produto fora do âmbito RoHS da UE) <a href="#">Declaração RoHS da EU</a>
Sem metais pesados tóxicos	Sim
Sem mercúrio	Sim
Regulamento RoHS China	<a href="#">Declaração RoHS China</a>
Informações das isenções RoHS	<a href="#">Sim</a>
Divulgação Ambiental	<a href="#">Perfil Ambiental Do Produto</a>
Perfil de Circularidade	<a href="#">Informação Sobre O Fim Da Vida Útil</a>

### Garantia contratual

Garantia	18 meses
----------	----------

Dimensões

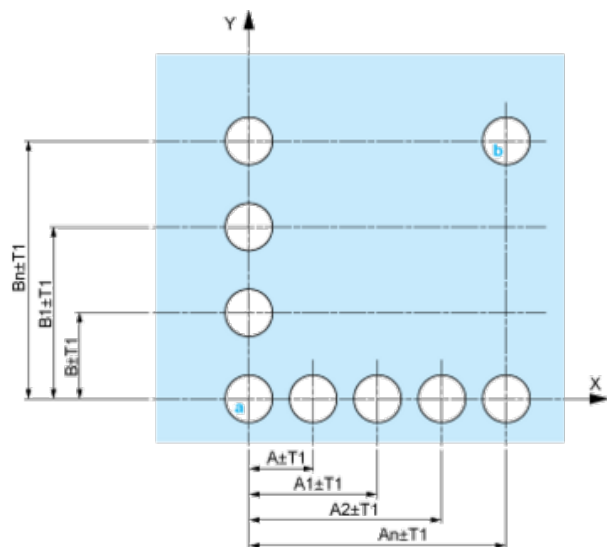


Corte do painel para botões de pressão, comutadores e luzes piloto (orifícios finalizados, prontos para instalação)

Conexão por terminais do grampo com parafuso ou conectores de plug-in ou no quadro de circuitos impresso	Conexão por conectores Faston
<p>(1) Diâmetro no painel ou suporte finalizado                      (2) 40 mm mín./1,57 pol. mín.                      (3) 30 mm mín./1,18 pol. mín.                      (4) <math>\varnothing 22,5 \text{ mm}/0,89 \text{ in.}</math> recomendado (<math>\varnothing 22,3 \text{ mm}_0^{+0,4}/0,88 \text{ pol.}_0^{+0,016}</math>)                      (5) 45 mm mín./1,78 pol. mín.                      (6) 32 mm mín./1,26 pol. mín.</p>	

Botões de pressão, comutadores, luzes piloto para conexão de quadro de circuitos impresso

Cortes do painel (visualização a partir da lateral do instalador)



A: 30 mm mín./1,18 pol. mín.  
 B: 40 mm mín./1,57 pol. mín.

Cortes do quadro de circuito impresso (visualizado a partir da lateral do bloco elétrico)

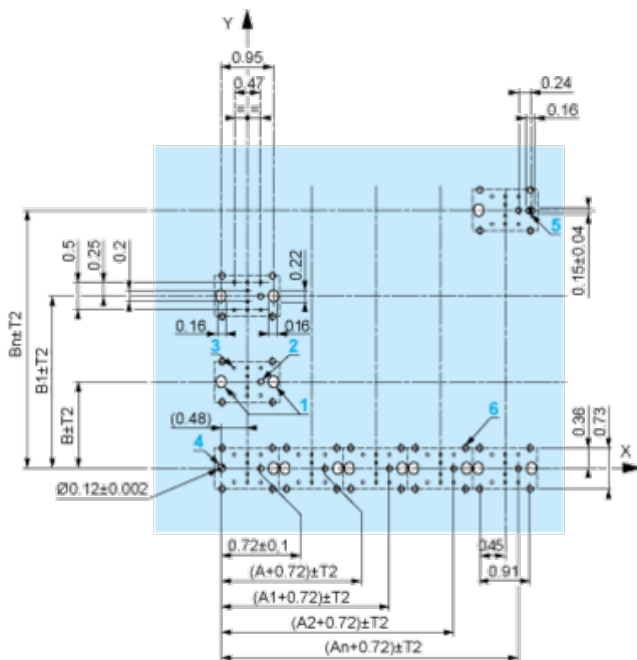
Dimensões em mm



A: 30 mm mín.

B: 40 mm mín.

Dimensões em pol.



A: 1,18 pol. mín.

B: 1,57 pol. mín.

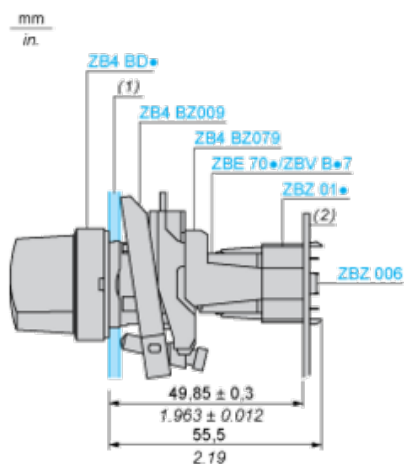
### Tolerâncias gerais do painel e do quadro de circuitos impresso

A tolerância acumulada não deve ultrapassar 0,3 mm/0,012 pol.:  $T1 + T2 = 0,3$  mm máx.

### Precauções para a instalação

- Espessura mínima do quadro de circuitos: 1,6 mm/0,06 pol.
- Diâmetro do corte: 22,4 mm  $\pm$  0,1/0,88 pol.  $\pm$  0,004
- Orientação corpo/colar de fixação ZB4 BZ009:  $\pm 2^{\circ}30'$  (exceto cortes marcados a e b).
- Torque de aperto dos parafusos ZBZ 006: 0,6 N.m (5,3 lbf.pol) máx.
- Permitir um colar de fixação/pilar ZB4 BZ079 e seus parafusos de fixação:
  - a cada 90 mm/3,54 pol. horizontalmente (X) e 120 mm/4,72 pol. verticalmente (Y).
  - com cada cabeçote de seletor (ZB4 BD•, ZB4 BJ•, ZB4 BG•).

Os centros de fixação marcados a e b estão diagonalmente opostos e devem alinhar-se com os centros marcados 4 e 5.



(1) Painel

(2) Quadro de circuitos impresso

### Montagem do adaptador (soquete) ZBZ 01•

- 1 2 orifícios elípticos para acesso de parafuso ZBZ 006
- 2 1 orifício  $\varnothing 2,4 \text{ mm} \pm 0,05/0,09 \text{ pol.} \pm 0,002$  para centralizar o adaptador ZBZ 01•
- 3  $8 \times \varnothing 1,2 \text{ mm}/0,05 \text{ pol.}$  orifícios
- 4 1 orifício  $\varnothing 2,9 \text{ mm} \pm 0,05/0,11 \text{ pol.} \pm 0,002$ , para alinhamento do quadro de circuitos impresso (com corte marcado a)
- 5 1 orifício elíptico para alinhamento do quadro de circuitos impresso (com corte marcado b)
- 6 4 orifício  $\varnothing 2,4 \text{ mm}/0,09 \text{ pol.}$  para recorte no adaptador ZBZ 01•

Dimensões An + 18,1 relacionadas ao  $\varnothing 2,4 \text{ mm} \pm 0,05/0,09 \text{ pol.} \pm 0,002$  orifícios para centralizar o adaptador ZBZ 01•.

---

Composição elétrica correspondente aos Códigos M1 e M7

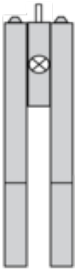
---



---

Composição elétrica correspondente aos Códigos M2 e M8

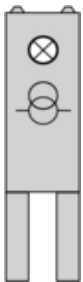
---



---

Composição elétrica correspondente ao Código M9

---



---

Legenda

---

Contato simples

Contato duplo

Bloqueio de luz

Localização possível

