



Principal

Linha de produto	Harmony XB5
Tipo de produto ou componente	Cabeçote para comutador com chave
Nome abreviado do dispositivo	ZB5
Material do aro	Plástico cinza escuro
Diâmetro de montagem	22 mm
Tipo de cabeçote	Normal (22mm)
Quantidade indivisível de venda	1
Formato do cabeçote da unidade de sinalização	Redondo
Tipo de acionamento	Posições fixas
Característica do acionamento	Preto Comutador com chave
Informações de posição do acionamento	3 Posições +/- 45°
Tipo de bloqueio	Key 455
Posição de retirada da chave	Em qualquer posição

Complementar

Largura total CAD	29 mm
Altura total CAD	29 mm
Profundidade total CAD	72 mm
Peso líquido	0,057 kg
Durabilidade mecânica	1000000 ciclos
Nome da posição	XALD 1...5 furos XALK 2...5 furos
Código de composição elétrica	C4 menor que 6 contatos utilizando Simples e dupla blocos em Montagem frontal C5 menor que 5 contatos utilizando Único blocos em Montagem frontal C6 menor que 5 contatos utilizando Simples e dupla blocos em Montagem frontal C7 menor que 4 contatos utilizando Único blocos em Montagem frontal C8 menor que 4 contatos utilizando Simples e dupla blocos em Montagem frontal C11 menor que 3 contatos utilizando Único blocos em Montagem frontal C3 menor que 6 contatos utilizando Único blocos em Montagem frontal SF1 menor que 3 contatos utilizando Único blocos em Montagem frontal SR1 menor que 3 contatos utilizando Único blocos em Montagem traseira
Apresentação do dispositivo	Componentes separados

Meio ambiente

Tratamento de proteção	TH
Temperatura ambiente para armazenamento	-40...70 °C
Temperatura ambiente para funcionamento	-40...70 °C
Categoria de sobretensão	Classe II conforme IEC 60536
Grau de proteção IP	IP66 conforme IEC 60529 IP67 IP69 IP69K
Grau de proteção NEMA	NEMA 13 NEMA 4X

A informação fornecida neste documento contém descrições gerais e/ou características técnicas do desempenho dos produtos contidos neste documento. Este documento não pretende e não substitui a determinação da adequação e fiabilidade destes produtos para aplicações específicas do usuário. É dever de qualquer usuário tal qual o integrador, a realizar a análise de risco adequada e completa, avaliação e teste dos produtos no que diz respeito à aplicação específica relevante ou utilização. A Schneider Electric Brasil LTDA, E nem qualquer uma de suas afiliadas ou subsidiárias será responsável ou responsabilável pelo uso indevido das informações aqui contidas.

Resistência a lavagem sobre alta pressão	7000000 Pa a 55 °C , distância : 0,1 m
Grau de proteção IK	IK06 conforming to IEC 50102
Normas	CSA C22.2 No 14 IEC 60947-5-1 IEC 60947-5-4 IEC 60947-1 JIS C8201-5-1 UL 508 JIS C8201-1
Certificações do produto	BV[RETURN]CSA[RETURN]DNV[RETURN]LROS (Lloyds register of shipping) [RETURN]UL listed[RETURN]GL
Resistência à vibração	5 gn (f= 2...500 Hz) conforme IEC 60068-2-6
Resistência ao choque	30 gn (duração = 18 ms) para Aceleração de meia onda senoidal conforme IEC 60068-2-27 50 gn (duração = 11 ms) para Aceleração de meia onda senoidal conforme IEC 60068-2-27

Unidades de embalagem

Unit Type of Package 1	PCE
Number of Units in Package 1	1
Package 1 Height	3,600 cm
Package 1 Width	5,200 cm
Package 1 Length	8,400 cm
Package 1 Weight	67,000 g
Unit Type of Package 2	S03
Number of Units in Package 2	150
Package 2 Height	30,000 cm
Package 2 Width	30,000 cm
Package 2 Length	40,000 cm
Package 2 Weight	10,513 kg

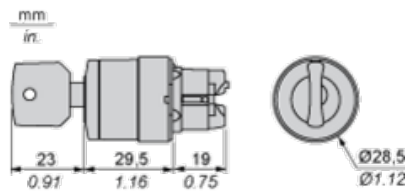
Oferta sustentável

Situação da oferta sustentável	Produto Green Premium
Regulamento REACH	Declaración REACH
Diretiva RoHS da UE	Conformidade proativa (Produto fora do âmbito RoHS da UE)
Sem mercúrio	Sim
Regulamento RoHS China	Declaración RoHS China
Informações das isenções RoHS	Sim
Divulgação Ambiental	Perfil Ambiental Do Produto
Perfil de Circularidade	Informação Sobre O Fim Da Vida Útil

Garantia contratual

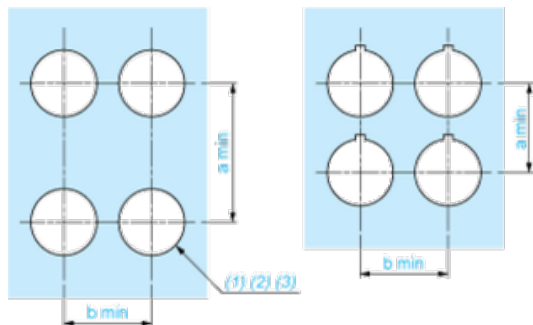
Garantia	18 meses
----------	----------

Dimensões



Corte do painel para botões de pressão, comutadores e luzes piloto (orifícios finalizados, prontos para instalação)

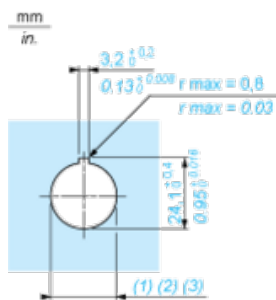
Conexão por terminais de grampo com parafuso ou conectores de plug-in ou no quadro de circuitos impresso



- (1) Diâmetro no painel ou suporte finalizado
 (2) Para comutadores seletores e botões de parada de emergência, recomenda-se o uso de placa antirrotação do tipo ZB5AZ902.
 (3) Ø22,5 mm recomendado (Ø22,3₀^{+0,4}) / Ø0,89 pol. recomendado (Ø0,88 in. ₀^{+0,016})

Conexões	a em mm	a em pol.	b em mm	b em pol.
Por terminais de grampo com parafuso ou conector de plug-in	40	1,57	30	1,18
Por conectores Faston	45	1,77	32	1,26
No quadro de circuitos impresso	30	1,18	30	1,18

Detalhe do recesso da saliência



- (1) Diâmetro no painel ou suporte finalizado
 (2) Para comutadores seletores e botões de parada de emergência, recomenda-se o uso de placa antirrotação do tipo ZB5AZ902.
 (3) Ø22,5 mm recomendado (Ø22,3₀^{+0,4}) / Ø0,89 pol. recomendado (Ø0,88 in. ₀^{+0,016})

Botões de pressão, comutadores, luzes piloto para conexão de quadro de circuitos impresso

Cortes do painel (visualização a partir da lateral do instalador)

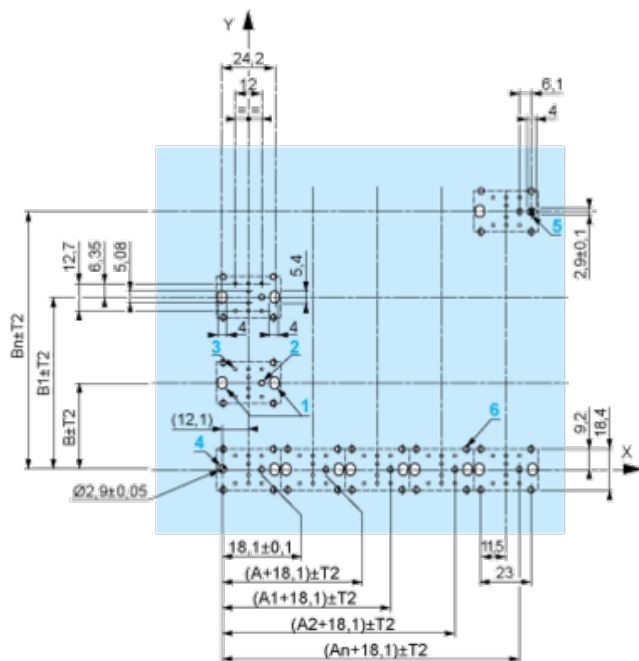


A: 30 mm mín./1,18 pol. mín.

B: 40 mm mín./1,57 pol. mín.

Cortes do quadro de circuito impresso (visualizado a partir da lateral do bloco elétrico)

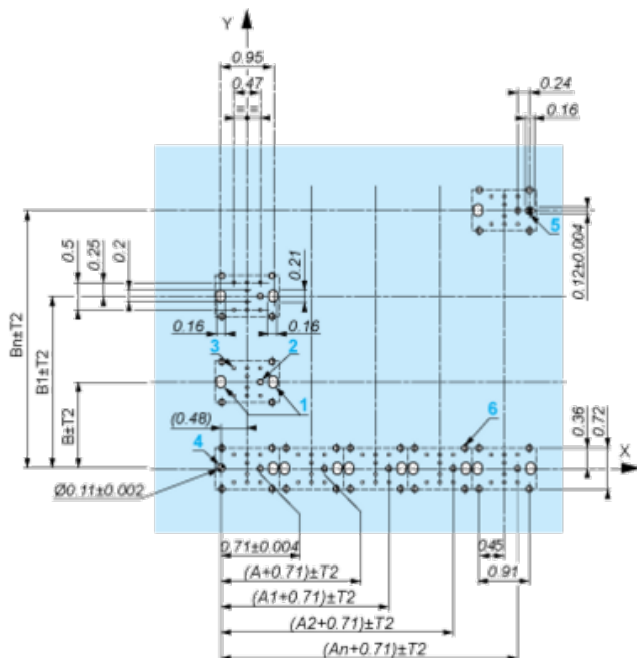
Dimensões em mm



A: 30 mm mín.

B: 40 mm mín.

Dimensões em pol.



A: 1,18 pol. mín.

B: 1,57 pol. mín.

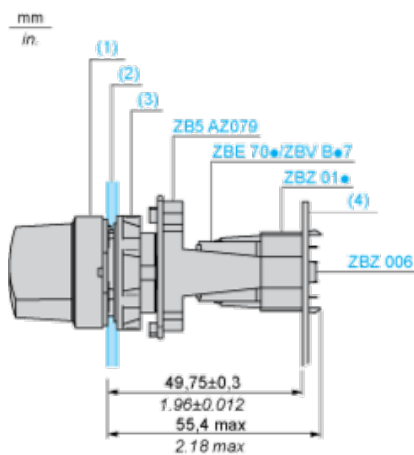
Tolerâncias gerais do painel e do quadro de circuitos impresso

A tolerância acumulada não deve ultrapassar 0,3 mm/0,012 pol.: $T1 + T2 = 0,3$ mm máx.

Precauções para a instalação

- Espessura mínima do quadro de circuitos: 1,6 mm/0,06 pol.
- Diâmetro do corte: 22,4 mm \pm 0,1/0,88 pol. \pm 0,004
- Orientação corpo/colar de fixação ZB5AZ009: $\pm 2^\circ 30'$ (exceto cortes marcados a e b).
- Torque de aperto dos parafusos ZBZ006: 0,6 N.m (5,3 lbf.pol) máx.
- Permitir um colar de fixação/pilar ZB5AZ079 e seus parafusos de fixação:
 - a cada 90 mm/3,54 pol. horizontalmente (X) e 120 mm/4,72 pol. verticalmente (Y).
 - com cada cabeçote de seletor (ZB5AD*, ZB5AJ*, ZB5AG*).

Os centros de fixação marcados a e b estão diagonalmente opostos e devem alinhar-se com os centros marcados 4 e 5.



(1) Cabeçote ZB5AD*

(2) Painel

(2) Porca

(4) Quadro de circuitos impresso

Montagem do adaptador (soquete) ZBZ01•

- 1 2 orifícios elípticos para acesso de parafuso ZBZ006
- 2 1 orifício $\varnothing 2,4 \text{ mm} \pm 0,05/0,09 \text{ pol.} \pm 0,002$ para centralizar o adaptador ZBZ01•
- 3 8 $\times \varnothing 1,2 \text{ mm}/0,05 \text{ pol.}$ orifícios
- 4 1 orifício $\varnothing 2,9 \text{ mm} \pm 0,05/0,11 \text{ pol.} \pm 0,002$, para alinhamento do quadro de circuitos impresso (com corte marcado a)
- 5 1 orifício elíptico para alinhamento do quadro de circuitos impresso (com corte marcado b)
- 6 4 orifício $\varnothing 2,4 \text{ mm}/0,09 \text{ pol.}$ para recorte no adaptador ZBZ01•

Dimensões An + 18,1 relacionadas ao $\varnothing 2,4 \text{ mm} \pm 0,05/0,09 \text{ pol.} \pm 0,002$ orifícios para centralizar o adaptador ZBZ01•.

Composição elétrica correspondente ao Código C4

Composição elétrica correspondente ao Código C5

Composição elétrica correspondente ao Código C6

Composição elétrica correspondente ao Código C7

Composição elétrica correspondente ao Código C8

Composição elétrica correspondente ao Código C3

Composição elétrica correspondente aos Códigos C9, C11, SF1 e SR1

Legenda

Contato simples

Contato duplo

Bloqueio de luz

Localização possível



Sequência de contatos ajustadas ao corpo do seletor de 3 posições

Posição 315°



Empurrar	Posição	Superior			
Inferior					
Localização		Esquerda	Centro	Direita	
Estado		1	1	0	
Contatos	N/O		fechado	fechado	aberto
N/C		aberto	aberto	fechado	

Posição 0°



Empurrar	Posição	Superior			
Inferior					
Localização		Esquerda	Centro	Direita	
Estado		0	0	0	
Contatos	N/O		aberto	aberto	aberto
N/C		fechado	fechado	fechado	

Posição 45°



Empurrar	Posição	Superior			
Inferior					
Localização		Esquerda	Centro	Direita	
Estado		0	1	1	
Contatos	N/O		aberto	fechado	fechado
N/C		fechado	aberto	aberto	