



Principal

Linha de produto	Harmony XB5
Tipo de produto ou componente	Cabeçote para botão não luminoso
Nome abreviado do dispositivo	ZB5
Compatibilidade do produto	Não compatível com porta-etiqueta
Material do aro	Plástico cinza escuro
Diâmetro de montagem	22 mm
Tipo de cabeçote	Normal (22mm)
Quantidade indivisível de venda	1
Formato do cabeçote da unidade de sinalização	Redondo
Tipo de acionamento	Retorno por mola
Característica do acionamento	Preto Saliente, Sem gravação
Informações adicionais do acionamento	Revestimento transparente

Complementar

Largura total CAD	30 mm
Altura total CAD	30 mm
Profundidade total CAD	35 mm
Peso líquido	0,014 kg
Durabilidade mecânica	10000000 ciclos
Nome da posição	XALD 1...5 furos XALK 2...5 furos
Código de composição elétrica	C1 menor que 9 contatos utilizando Único blocos em Montagem frontal C2 menor que 9 contatos utilizando Simples e dupla blocos em Montagem frontal C11 menor que 3 contatos utilizando Único blocos em Montagem frontal C15 menor que 1 contatos utilizando Único blocos em Montagem frontal SF1 menor que 3 contatos utilizando Único blocos em Montagem frontal SR1 menor que 3 contatos utilizando Único blocos em Montagem traseira
Apresentação do dispositivo	Componentes separados

Meio ambiente

Tratamento de proteção	TH
Temperatura ambiente para armazenamento	-40...70 °C
Temperatura ambiente para funcionamento	-40...70 °C
Categoria de sobretensão	Classe II conforme IEC 60536
Grau de proteção IP	IP66 conforme IEC 60529 IP67 conforme IEC 60529 IP69 conforme IEC 60529 IP69K conforme ISO 20653
Grau de proteção NEMA	NEMA 13 NEMA 4X
Resistência a lavagem sobre alta pressão	7000000 Pa a 55 °C , distância : 0,1 m
Grau de proteção IK	IK03 conforming to IEC 50102

A informação fornecida neste documento contém descrições gerais e/ou características técnicas do desempenho dos produtos contidos neste documento. Este documento não pretende e não substitui a determinação da adequação e fiabilidade destes produtos para aplicações específicas do usuário. É dever de qualquer usuário tal qual o integrador, a realizar a análise de risco adequada e completa, avaliação e teste dos produtos no que diz respeito à aplicação específica relevante ou utilização. A Schneider Electric Brasil LTDA. E nem qualquer uma de suas afiliadas ou subsidiárias será responsável ou responsáveis pelo uso indevido das informações aqui contidas.

Normas	IEC 60947-5-4 CSA C22.2 No 14 JIS C8201-5-1 IEC 60947-5-1 IEC 60947-1 UL 508 JIS C8201-1
Certificações do produto	UL listed[RETURN]LROS (Lloyds register of shipping) [RETURN]BV[RETURN]GL[RETURN]DNV[RETURN]CSA
Resistência ao choque	30 gn (duração = 18 ms) para Aceleração de meia onda senoidal conforme IEC 60068-2-27 50 gn (duração = 11 ms) para Aceleração de meia onda senoidal conforme IEC 60068-2-27
Resistência à vibração	5 gn (f= 2...500 Hz) conforme IEC 60068-2-6

Unidades de embalagem

Unit Type of Package 1	PCE
Number of Units in Package 1	1
Package 1 Height	4,500 cm
Package 1 Width	3,400 cm
Package 1 Length	5,400 cm
Package 1 Weight	21,000 g
Unit Type of Package 2	S03
Number of Units in Package 2	300
Package 2 Height	30,000 cm
Package 2 Width	30,000 cm
Package 2 Length	40,000 cm
Package 2 Weight	6,652 kg
Unit Type of Package 3	P06
Number of Units in Package 3	2400
Package 3 Height	75,000 cm
Package 3 Width	60,000 cm
Package 3 Length	80,000 cm
Package 3 Weight	67,004 kg

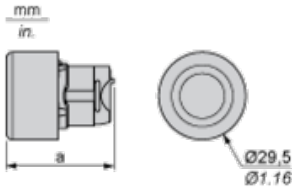
Oferta sustentável

Situação da oferta sustentável	Produto Green Premium
Regulamento REACh	Declaración REACh
REACh sem SVHC	Sim
Diretiva RoHS da UE	Conformidade proativa (Produto fora do âmbito RoHS da UE)
Sem mercúrio	Sim
Regulamento RoHS China	Declaración RoHS China
Informações das isenções RoHS	Sim
Divulgação Ambiental	Perfil Ambiental Do Produto
Perfil de Circularidade	Informação Sobre O Fim Da Vida Útil

Garantia contratual

Garantia	18 meses
----------	----------

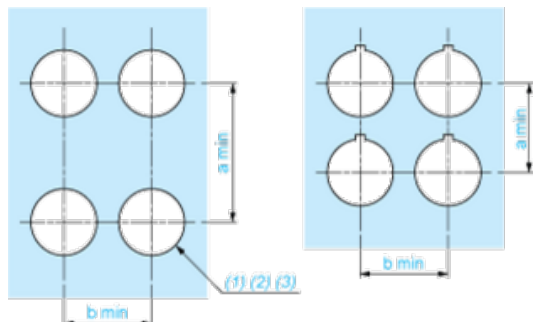
Dimensões



	a em mm	a em pol.
ZB5AP••	36,5	1,44
ZB5AP•S	33	1,30
ZB5AP•83	32	1,26
ZB5AP•	35	1,38

Corte do painel para botões de pressão, comutadores e luzes piloto (orifícios finalizados, prontos para instalação)

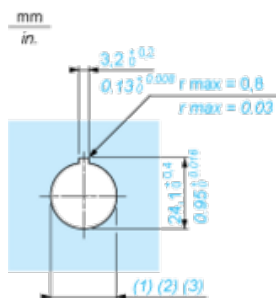
Conexão por terminais de grampo com parafuso ou conectores de plug-in ou no quadro de circuitos impresso



- (1) Diâmetro no painel ou suporte finalizado
 (2) Para comutadores seletores e botões de parada de emergência, recomenda-se o uso de placa antirrotação do tipo ZB5AZ902.
 (3) Ø22,5 mm recomendado (Ø22,3₀^{+0,4}) / Ø0,89 pol. recomendado (Ø0,88 in. ₀^{+0,016})

Conexões	a em mm	a em pol.	b em mm	b em pol.
Por terminais de grampo com parafuso ou conector de plug-in	40	1,57	30	1,18
Por conectores Faston	45	1,77	32	1,26
No quadro de circuitos impresso	30	1,18	30	1,18

Detalhe do recesso da saliência



- (1) Diâmetro no painel ou suporte finalizado
 (2) Para comutadores seletores e botões de parada de emergência, recomenda-se o uso de placa antirrotação do tipo ZB5AZ902.
 (3) Ø22,5 mm recomendado (Ø22,3₀^{+0,4}) / Ø0,89 pol. recomendado (Ø0,88 in. ₀^{+0,016})

Botões de pressão, comutadores, luzes piloto para conexão de quadro de circuitos impresso

Cortes do painel (visualização a partir da lateral do instalador)

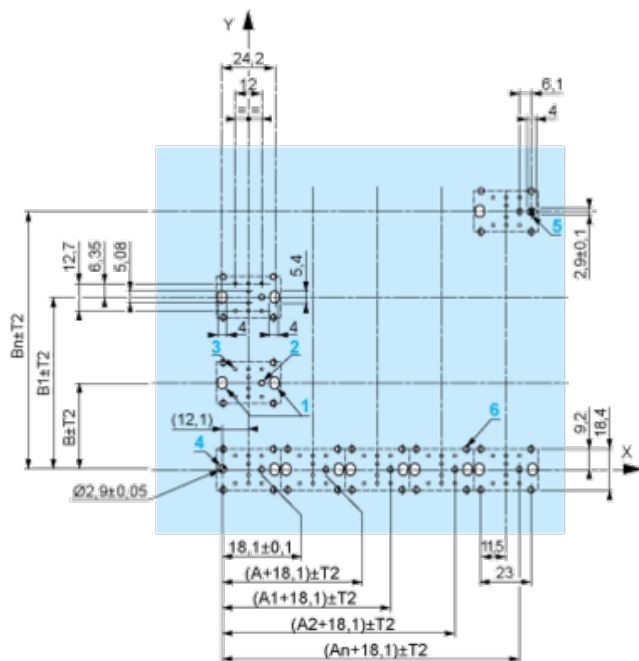


A: 30 mm mín./1,18 pol. mín.

B: 40 mm mín./1,57 pol. mín.

Cortes do quadro de circuito impresso (visualizado a partir da lateral do bloco elétrico)

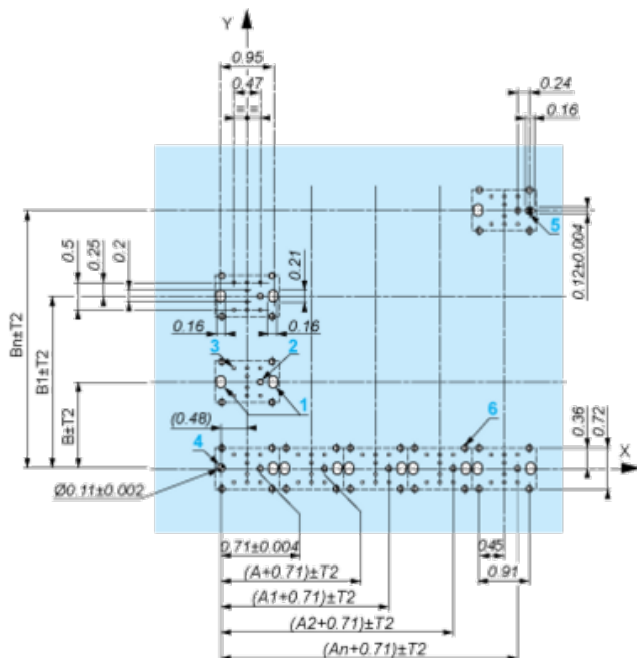
Dimensões em mm



A: 30 mm mín.

B: 40 mm mín.

Dimensões em pol.



A: 1,18 pol. mín.

B: 1,57 pol. mín.

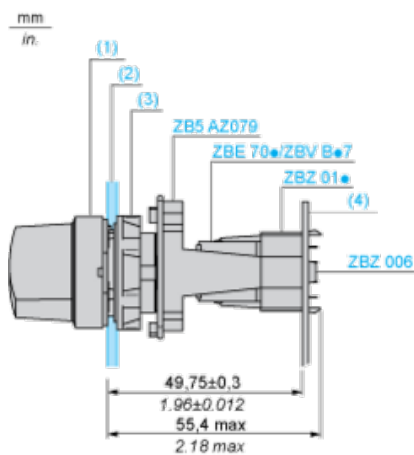
Tolerâncias gerais do painel e do quadro de circuitos impresso

A tolerância acumulada não deve ultrapassar 0,3 mm/0,012 pol.: $T1 + T2 = 0,3$ mm máx.

Precauções para a instalação

- Espessura mínima do quadro de circuitos: 1,6 mm/0,06 pol.
- Diâmetro do corte: 22,4 mm \pm 0,1/0,88 pol. \pm 0,004
- Orientação corpo/colar de fixação ZB5AZ009: $\pm 2^\circ 30'$ (exceto cortes marcados a e b).
- Torque de aperto dos parafusos ZBZ006: 0,6 N.m (5,3 lbf.pol) máx.
- Permitir um colar de fixação/pilar ZB5AZ079 e seus parafusos de fixação:
 - a cada 90 mm/3,54 pol. horizontalmente (X) e 120 mm/4,72 pol. verticalmente (Y).
 - com cada cabeçote de seletor (ZB5AD*, ZB5AJ*, ZB5AG*).

Os centros de fixação marcados a e b estão diagonalmente opostos e devem alinhar-se com os centros marcados 4 e 5.



(1) Cabeçote ZB5AD*

(2) Painel

(2) Porca

(4) Quadro de circuitos impresso

Montagem do adaptador (soquete) ZBZ01•

- 1 2 orifícios elípticos para acesso de parafuso ZBZ006
- 2 1 orifício $\varnothing 2,4 \text{ mm} \pm 0,05/0,09 \text{ pol.} \pm 0,002$ para centralizar o adaptador ZBZ01•
- 3 8 $\times \varnothing 1,2 \text{ mm}/0,05 \text{ pol.}$ orifícios
- 4 1 orifício $\varnothing 2,9 \text{ mm} \pm 0,05/0,11 \text{ pol.} \pm 0,002$, para alinhamento do quadro de circuitos impresso (com corte marcado a)
- 5 1 orifício elíptico para alinhamento do quadro de circuitos impresso (com corte marcado b)
- 6 4 orifício $\varnothing 2,4 \text{ mm}/0,09 \text{ pol.}$ para recorte no adaptador ZBZ01•

Dimensões An + 18,1 relacionadas ao $\varnothing 2,4 \text{ mm} \pm 0,05/0,09 \text{ pol.} \pm 0,002$ orifícios para centralizar o adaptador ZBZ01•.

Composição elétrica correspondente ao Código C1



Composição elétrica correspondente ao Código C2

Composição elétrica correspondente aos Códigos C9, C11, SF1 e SR1

Composição elétrica correspondente ao Código C15

1 N/O

1 N/C

1 N/O + N/C ou 1 N/O + N/O ou 1 N/C + N/C

Legenda

Contato simples

Contato duplo

Bloqueio de luz

Localização possível

