

Planilha de Produto

Características

ZB5AZ021

Adaptador Ø30mm para montagem faceada de botões e sinalizadores de Ø22mm



Principal

Linha de produto	Harmony XB5
Tipo de produto ou componente	Kit para montagem faceada
Categoria de acessórios/peças separadas	Acessório de fixação e montagem
Compatibilidade do produto	ZB5AV XB5EV XB7EV XB7NL ZB5AL XB7NA ZB5AA faceado ZB5AH faceado XB7NJ XB7NG XB7ND XB7NW
Destino dos acessórios/peças separadas	Sinalizador Botão não luminoso

Complementar

Cor	Preto
Grau de proteção IP	IP66 conforme IEC 60529 (Face frontal) IP69 conforme IEC 60529 (Face frontal) IP69K conforme DIN 40050-9 (Face frontal)
Grau de proteção IK	IK03 conforming to IEC 50102
Diâmetro de montagem	30,5 mm
Quantidade por conjunto	Conjunto de 1

Unidades de embalagem

Unit Type of Package 1	PCE
Number of Units in Package 1	1
Package 1 Height	5,2 cm
Package 1 Width	4,3 cm
Package 1 Length	5,5 cm
Package 1 Weight	15 g
Unit Type of Package 2	S02
Number of Units in Package 2	80
Package 2 Height	15 cm
Package 2 Width	30 cm
Package 2 Length	40 cm
Package 2 Weight	1,509 kg

Oferta sustentável

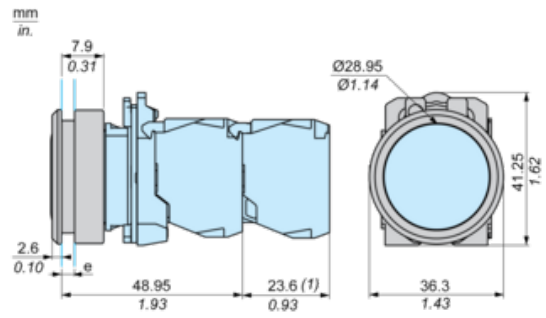
Regulamento REACh	Declaração REACh
REACh sem SVHC	Sim
Diretiva RoHS da UE	Conforme Declaração RoHS Da EU
Sem metais pesados tóxicos	Sim
Sem mercúrio	Sim

Regulamento RoHS China	Declaração RoHS China
Informações das isenções RoHS	Sim
WEEE	No mercado da União Europeia, o produto tem de ser eliminado de acordo com um sistema de recolha de resíduos específico e nunca terminar num contentor de lixo.

Garantia contratual

Garantia	18 meses
----------	----------

Dimensões com kit de montagem nivelado



e: Espessura do grampo: de 1 a 3,5 mm/de 0,04 a 0,14 pol.

(1) Linha adicional de contatos ou contato duplo

Corte de painel e montagem

