

ZB5CV043

Cabeçote para sinalizador modular Ø22mm plástico, quadrado, para LED integral, vermelho



Principal

Linha de produto	Harmony XB5
Tipo de produto ou componente	Cabeçote para sinalizador
Compatibilidade do produto	Universal LED
Nome abreviado do dispositivo	ZB5
Material do aro	Plástico cinza escuro
Diâmetro de montagem	22 mm
Tipo de cabeçote	Normal (22mm)
Quantidade indivisível de venda	1
Formato do cabeçote da unidade de sinalização	Quadrado
Cor da pastilha ou da lente	Vermelho
Informações adicionais do acionamento	Com lente lisa

Complementar

Largura total CAD	30 mm
Altura total CAD	30 mm
Profundidade total CAD	29 mm
Peso líquido	0,02 kg
Nome da posição	XALD 1...5 furos XALK 2...5 furos
Código de composição elétrica	P1 em Montagem frontal com LED incorporado P2 em Montagem frontal com LED integral e transformador PF1 em Montagem frontal com LED incorporado PR1 em Montagem traseira com LED incorporado
Apresentação do dispositivo	Componentes separados

Meio ambiente

Tratamento de proteção	TH
Temperatura ambiente para armazenamento	-40...70 °C
Temperatura ambiente para funcionamento	-25...70 °C
Categoria de sobretensão	Classe II conforme IEC 60536
Grau de proteção IP	IP66 conforme IEC 60529
Grau de proteção NEMA	NEMA 13 NEMA 4X
Resistência a lavagem sobre alta pressão	7000000 Pa a 55 °C , distância : 0,1 m
Grau de proteção IK	IK05 conforming to IEC 50102
Normas	CSA C22.2 No 14 EN/IEC 60947-5-5 EN/IEC 60947-5-4 EN/IEC 60947-1 EN/IEC 60947-5-1 UL 508 JIS C8201-5-1 JIS C8201-1

Resistência à vibração	5 gn (f= 2...500 Hz) conforme IEC 60068-2-6
Resistência ao choque	30 gn (duração = 18 ms) para Aceleração de meia onda senoidal conforme IEC 60068-2-27 50 gn (duração = 11 ms) para Aceleração de meia onda senoidal conforme IEC 60068-2-27

Unidades de embalagem

Unit Type of Package 1	PCE
Number of Units in Package 1	1
Package 1 Height	5,4 cm
Package 1 Width	3,4 cm
Package 1 Length	4,4 cm
Package 1 Weight	16,0 g
Unit Type of Package 2	S03
Number of Units in Package 2	200
Package 2 Height	30 cm
Package 2 Width	30 cm
Package 2 Length	40 cm
Package 2 Weight	3,687 kg

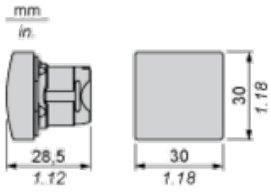
Oferta sustentável

Regulamento REACH	Declaração REACH
REACH sem SVHC	Sim
Diretiva RoHS da UE	Conformidade proativa (Produto fora do âmbito RoHS da UE) Declaração RoHS da EU
Sem metais pesados tóxicos	Sim
Sem mercúrio	Sim
Regulamento RoHS China	Declaração RoHS China
Informações das isenções RoHS	Sim

Garantia contratual

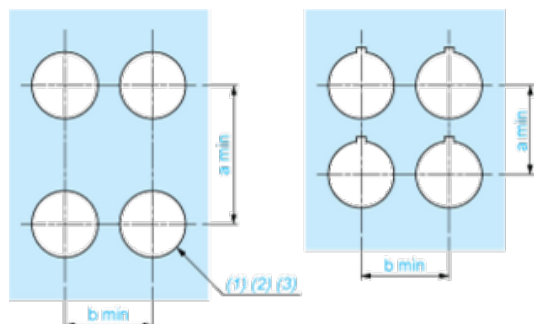
Garantia	18 meses
----------	----------

Dimensões



Corte do painel para botões de pressão, comutadores e luzes piloto (orifícios finalizados, prontos para instalação)

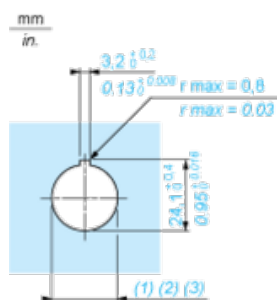
Conexão por terminais de grampo com parafuso ou conectores de plug-in ou no quadro de circuitos impresso



- (1) Diâmetro no painel ou suporte finalizado
- (2) Para comutadores seletores e botões de parada de emergência, recomenda-se o uso de placa antirrotação do tipo ZB5AZ902.
- (3) Ø22,5 mm recomendado (Ø22,3₀^{+0,4}) / Ø0,89 pol. recomendado (Ø0,88 in. ₀^{+0,016})

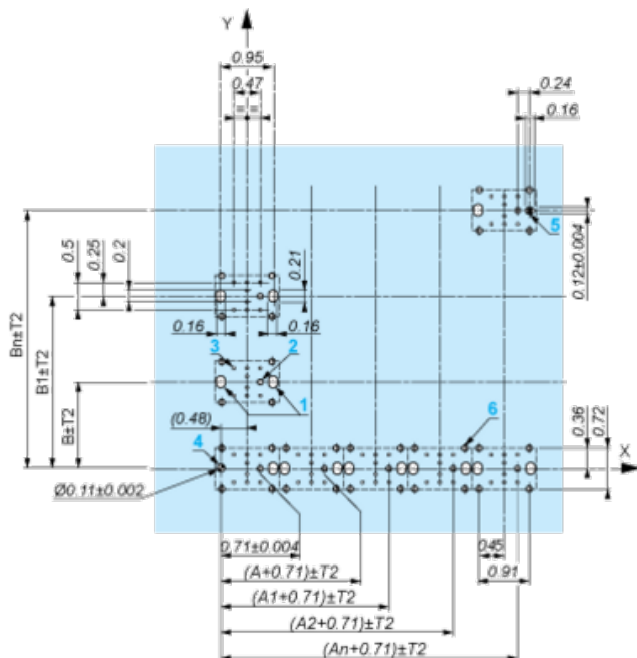
Conexões	a em mm	a em pol.	b em mm	b em pol.
Por terminais de grampo com parafuso ou conector de plug-in	40	1,57	30	1,18
Por conectores Faston	45	1,77	32	1,26
No quadro de circuitos impresso	30	1,18	30	1,18

Detalhe do recesso da saliência



- (1) Diâmetro no painel ou suporte finalizado
- (2) Para comutadores seletores e botões de parada de emergência, recomenda-se o uso de placa antirrotação do tipo ZB5AZ902.
- (3) Ø22,5 mm recomendado (Ø22,3₀^{+0,4}) / Ø0,89 pol. recomendado (Ø0,88 in. ₀^{+0,016})

Botões de pressão, comutadores, luzes piloto para conexão de quadro de circuitos impresso



A: 1,18 pol. mín.

B: 1,57 pol. mín.

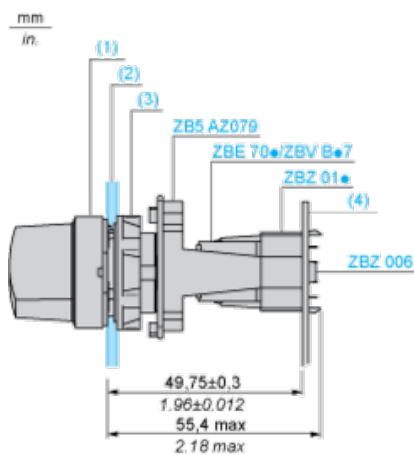
Tolerâncias gerais do painel e do quadro de circuitos impresso

A tolerância acumulada não deve ultrapassar 0,3 mm/0,012 pol.: $T1 + T2 = 0,3$ mm máx.

Precauções para a instalação

- Espessura mínima do quadro de circuitos: 1,6 mm/0,06 pol.
- Diâmetro do corte: 22,4 mm \pm 0,1/0,88 pol. \pm 0,004
- Orientação corpo/colar de fixação ZB5AZ009: $\pm 2^\circ 30'$ (exceto cortes marcados a e b).
- Torque de aperto dos parafusos ZBZ006: 0,6 N.m (5,3 lbf.pol) máx.
- Permitir um colar de fixação/pilar ZB5AZ079 e seus parafusos de fixação:
 - a cada 90 mm/3,54 pol. horizontalmente (X) e 120 mm/4,72 pol. verticalmente (Y).
 - com cada cabeçote de seletor (ZB5AD*, ZB5AJ*, ZB5AG*).

Os centros de fixação marcados a e b estão diagonalmente opostos e devem alinhar-se com os centros marcados 4 e 5.



(1) Cabeçote ZB5AD*

(2) Painel

(2) Porca

(4) Quadro de circuitos impresso

Montagem do adaptador (soquete) ZBZ01•

- 1 2 orifícios elípticos para acesso de parafuso ZBZ006
- 2 1 orifício $\varnothing 2,4 \text{ mm} \pm 0,05/0,09 \text{ pol.} \pm 0,002$ para centralizar o adaptador ZBZ01•
- 3 8 $\times \varnothing 1,2 \text{ mm}/0,05 \text{ pol.}$ orifícios
- 4 1 orifício $\varnothing 2,9 \text{ mm} \pm 0,05/0,11 \text{ pol.} \pm 0,002$, para alinhamento do quadro de circuitos impresso (com corte marcado a)
- 5 1 orifício elíptico para alinhamento do quadro de circuitos impresso (com corte marcado b)
- 6 4 orifício $\varnothing 2,4 \text{ mm}/0,09 \text{ pol.}$ para recorte no adaptador ZBZ01•

Dimensões An + 18,1 relacionadas ao $\varnothing 2,4 \text{ mm} \pm 0,05/0,09 \text{ pol.} \pm 0,002$ orifícios para centralizar o adaptador ZBZ01•.

Composição elétrica correspondente aos Códigos P1, P3, PF1, PR1 e PF2

Bloqueio de luz

Composição elétrica correspondente aos Códigos M6 e P2



Legenda

Contato simples

Contato duplo

Bloqueio de luz

Localização possível

