



Principal

Linha de produto	Harmony 9001K Harmony 9001SK
Tipo de produto ou componente	Bloco de contato
Nome abreviado do dispositivo	9.001K
Tipo e composição dos contatos	1 NF

Complementar

Descrição dos terminais ISO nº 1	(3-4)NF
Peso líquido	0,023 kg
Operação dos contatos	Positive opening
Ruptura positiva	Com conforme IEC 60947-5-2
Conexões - terminais	Terminais de parafuso, 1 x 0,22...2 x 2,5 mm ² conforme IEC 60947-1
Torque de aperto	0,8 N.m conforme IEC 60947-1
Formato da cabeça do parafuso	Com slots cruzados
Material de contatos	Contatos de liga de prata
Proteção contra sobrecarga e curtos-circuitos	10 A Fusível tipo cartucho conforme IEC 60947-5-1
[Ith] corrente térmica convencional ao ar livre	10 A
[Ui] tensão nominal de isolamento	250 V (graus de poluição 3) conforme IEC 60947-1
[Uimp] tensão nominal suportável de impulso	2,5 kV IEC 60947-1
[Ie] corrente nominal de operação	3 A a 240 V, CA-15, A600-Q600 conforme NEMA 0,55 A a 125 V, CC-13, A600-Q600 conforme NEMA
[Icm] capacidade de fechamento nominal em curto-circuito	12 KA a 600 V CA-15, 7200 VA 15 KA a 480 V CA-15, 7200 VA 30 KA a 240 V CA-15, 7200 VA 60 KA a 120 V CA-15, 7200 VA 0,55 KA a 125 V CC-13 0,1 KA a 600 V CC-13 0,27 kA a 250 V CC-13
Capacidade de corte nominal	3 KA a 240 V CA-15, 720 VA 6 KA a 120 V CA-15, 720 VA 1,2 KA a 600 V CA-15, 720 VA 1,5 KA a 480 V CA-15, 720 VA 0,1 KA a 600 V CC-13 0,27 KA a 250 V CC-13 0,55 kA a 125 V CC-13
Tensão nominal de alimentação [Us]	0...600 V
Conexões - terminais	Conexões por parafuso

Meio ambiente

Tratamento de proteção	TC
Temperatura ambiente para armazenamento	-40...70 °C
Temperatura ambiente para funcionamento	-25...70 °C
Classe de proteção contra choques elétricos	Classe II conforme IEC 61140
Grau de proteção IP	IP20 conforme IEC 60529

A informação fornecida neste documento contém descrições gerais e/ou características técnicas do desempenho dos produtos contidos neste documento. Este documento não pretende e não substitui a determinação da adequação e fiabilidade destes produtos para aplicações específicas do usuário. É dever de qualquer usuário tal qual o integrador a realizar a análise de risco adequada e completa, avaliação e teste dos produtos no que diz respeito à aplicação específica relevante ou utilização. A Schneider Electric Brasil LTDA. E nem qualquer uma de suas afiliadas ou subsidiárias será responsável ou responsabilável pelo uso indevido das informações aqui contidas.

Normas	UL 508 JIS C 4520 JIS C 852 IEC 60947-5-4 CSA C22.2 No 14 IEC 60947-1 IEC 60947-5-1 UL 60947-5-1
Certificações do produto	NEMA[RETURN]UL 508
Resistência à vibração	7 gn (f= 2...500 Hz) conforme IEC 60068-2-6
Resistência ao choque	50 gn conforme IEC 60068-2-27

Unidades de embalagem

Unit Type of Package 1	PCE
Number of Units in Package 1	1
Package 1 Height	3,6 cm
Package 1 Width	4,2 cm
Package 1 Length	5,1 cm
Package 1 Weight	23 g
Unit Type of Package 2	S02
Number of Units in Package 2	200
Package 2 Height	15 cm
Package 2 Width	30 cm
Package 2 Length	40 cm
Package 2 Weight	1,905 kg

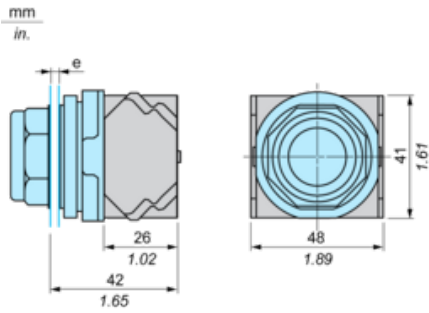
Oferta sustentável

Regulamento REACH	Declaración REACH
Diretiva RoHS da UE	Conformidade proativa (Produto fora do âmbito RoHS da UE)
Sem mercúrio	Sim
Regulamento RoHS China	Declaración RoHS China
Informações das isenções RoHS	Sim
WEEE	No mercado da União Europeia, o produto tem de ser eliminado de acordo com um sistema de recolha de resíduos específico e nunca terminar num contentor de lixo.

Garantia contratual

Garantia	18 meses
----------	----------

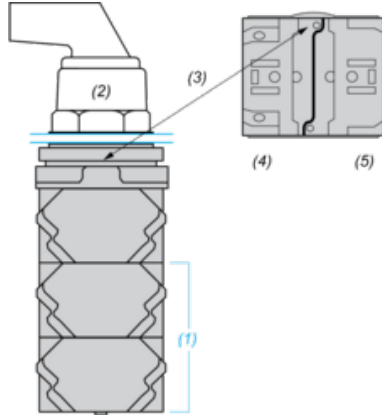
Dimensões



e espessura do painel: de 1 a 6 mm/de 0,04 a 0,24 pol.

Posição de montagem do bloco de contato

Vistas superior e traseira



- (1) É possível montar até 3 níveis de blocos de contatos (máximo de 6 blocos de contatos)
- (2) Operador
- (3) Chanfro de localização
- (4) Lado 1
- (5) Lado 2