



Principal

Linha de produto	Relés Eletromecânicos
Categoria de acessórios/peças separadas	Acessório de montagem
Tipo de produto ou componente	Grampo de retenção
Destino do produto	RXM relé

Complementar

Material acessório	Plástico
Compatibilidade do produto	Base RXZ (2 F/A) Base RXZ (3 F/A) Base RXZ (4 F/A)
Quantidade indivisível de venda	10
Peso líquido	0,005 kg

Unidades de embalagem

Unidade de pacote tipo 1	PCE
Número de unidades no pacote 1	1
Peso do pacote 1	3,8 g
Pacote 1 Altura	2,5 cm
Pacote 1 largura	2,5 cm
Pacote 1 Comprimento	6,0 cm
Unidade de pacote tipo 2	BAG
Número de unidades no pacote 2	10
Peso do pacote 2	37,8 g
Pacote 2 Altura	4,5 cm
Largura do pacote 2	5,0 cm
Comprimento do pacote 2	10,0 cm
Unidade de pacote tipo 3	S01
Número de unidades no pacote 3	200
Pacote 3 Peso	932,6 g
Pacote 3 Altura	15,0 cm
Largura do pacote 3	15,0 cm
Pacote 3 Comprimento	40,0 cm

Oferta sustentável

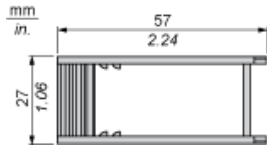
Situação da oferta sustentável	Produto Green Premium
Regulamento REACh	Declaração REACh
REACh sem SVHC	Sim
Diretiva RoHS da UE	Conformidade proativa (Produto fora do âmbito RoHS da UE) Declaração RoHS da EU
Sem metais pesados tóxicos	Sim

Sem mercúrio	Sim
Informações das isenções RoHS	Sim
Regulamento RoHS China	Declaração RoHS China
Divulgação Ambiental	Perfil Ambiental Do Produto

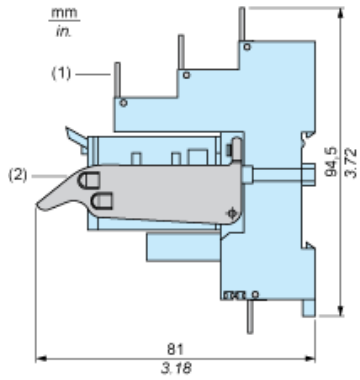
Garantia contratual

Garantia	18 meses
----------	----------

Dimensões



Montagem em Todos os soquetes (1)



- (1) Legendas de clip-in para todos os soquetes, exceto RXZE2M114
- (2) Grampo de plástico