



Principal

Linha de produto	Telemecanique Sensores de proximidade indutivos XS
Nome da série	Função genérica
Tipo do sensor	Sensor de proximidade indutivo
Nome do sensor	XS6
Design do sensor	M18 cilíndrico
Tamanho	73 mm
Tipo de corpo	Fixo
Aceitação de montagem embutida do detector	Possibilidade de montagem embutida
Material	Metal
Tipo de sinal de saída	Digital
Técnica de fiação	2 fios
[Sn] distância de detecção nominal	8 mm
Função de saída digital	1 NA
Tipo de circuito de saída	CA/CC
Conexão elétrica	Conector macho 1/2 20 UNF, 3 pinos
Tensão nominal de fornecimento [Us]	24...240 V CA/CC 50/60 Hz
Capacidade de comutação em mA	5...200 mA CC 5...300 mA CA
Grau de proteção IP	IP67 conforme IEC 60529 IP69K conforme DIN 40050

Complementar

Tipo de rosca	M18 x 1
Face de detecção	Frontal
Material frontal	PPS
Material do invólucro	Latão niquelado
Distância sensora	> 4...8 mm
Zona de funcionamento	0...6,4 mm
Curso do diferencial	1...15% de Sr
LED de status	Estado de saída: 1 LED (Amarelo)
Limites de tensão de alimentação	20...264 V CA/CC
Maximum residual current	0,8 mA estado aberto
Frequência de comutação	<= 1.000 Hz CC <= 25 Hz CA
Maximum voltage drop	<5,5 V (fechado)
Maximum delay first up	25 ms
Resposta de atraso máximo	0,5 ms
Maximum delay recovery	0,5 ms
Gravação	CE
Comprimento roscado	52 mm
Comprimento	73 mm

A informação fornecida neste documento contém descrições gerais e/ou características técnicas do desempenho dos produtos contidos neste documento. Este documento não pretende e não substitui a determinação da adequação e fiabilidade destes produtos para aplicações específicas do usuário. É dever de qualquer usuário tal qual o integrador, a realizar a análise de risco adequada e completa, avaliação e teste dos produtos no que diz respeito à aplicação específica relevante ou utilização. A Schneider Electric Brasil LTDA, E nem qualquer uma de suas afiliadas ou subsidiárias será responsável ou responsáveis pelo uso indevido das informações aqui contidas.

Meio ambiente

Certificações do produto	CSA UL
Temperatura ambiente para funcionamento	-25...70 °C
Temperatura ambiente para armazenamento	-40...85 °C
Resistência à vibração	25 gn amplitude = +/- 2 mm (f = 10...55 Hz) conforme IEC 60068-2-6
Resistência ao choque	50 gn para 11 ms conforme IEC 60068-2-27

Unidades de embalagem

Unidade de pacote tipo 1	PCE
Número de unidades no pacote 1	1
Peso do pacote 1	61,0 g
Pacote 1 Altura	6,5 cm
Pacote 1 largura	9,5 cm
Pacote 1 Comprimento	4,0 cm
Unidade de pacote tipo 2	S02
Número de unidades no pacote 2	44
Peso do pacote 2	3,211 kg
Pacote 2 Altura	15,0 cm
Largura do pacote 2	30,0 cm
Comprimento do pacote 2	40,0 cm

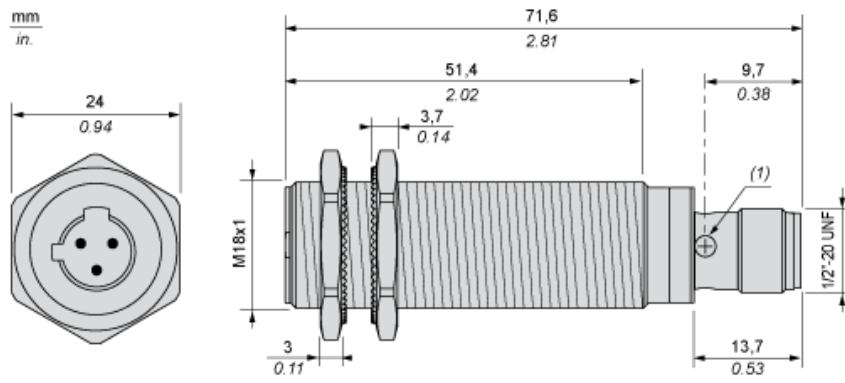
Oferta sustentável

Situação da oferta sustentável	Produto Green Premium
Regulamento REACH	Declaración REACH
Diretiva RoHS da UE	Conformidade proativa (Produto fora do âmbito RoHS da UE) Declaración RoHS da EU
Sem mercúrio	Sim
Informações das isenções RoHS	Sim
Divulgação Ambiental	Perfil Ambiental Do Produto
Perfil de Circularidade	Informação Sobre O Fim Da Vida Útil

Garantia contratual

Garantia	18 meses
----------	----------

Dimensões



(1): LED

Distâncias mínimas de montagem

Lado a lado



e (1) 16 mm/0,63 pol.

≥

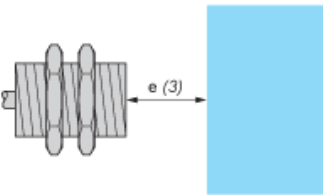
Face a face



e (2) 100 mm/3,94 pol.

≥

Em frente a um objeto de metal

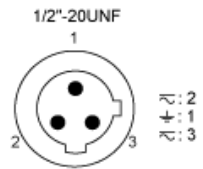


e (3) 25 mm/0,98 pol.

≥

Esquemas de fiação

1/2"-20UNF



- 1: Aterramento
- 2: AC
- 3: AC

Saída NO

