



Hauptmerkmale

Produktsreihe	Altivar Maschine ATV340
Produkt oder Komponententyp	Frequenzumrichter
Produktspezifische Anwendung	Machine
Variante	Standard-Version
Montagevariante	Montage im Schaltschrank
Kommunikationsprotokoll	Modbus, seriell
Optionskarte	Kommunikationsmodul, Profibus DP V1 Kommunikationsmodul, Profinet Kommunikationsmodul, DeviceNet Kommunikationsmodul, CANopen Kommunikationsmodul, EtherCAT
Anzahl der Netzphasen	3 Phasen
Netzfrequenz	50-60 Hz +/- 5 %
Nennhilfsspannung [UH,nom]	380-480 V -15 - +10 %
Nennausgangsstrom	9,3 A
Motorleistung (kW)	5.5 kW for normal duty 4 kW for heavy duty
Motorleistung (HP)	7 Hp für Standardüberlast 5 hp for heavy duty
EMV-Filter	Class C3 EMC filter integrated
IP-Schutzart	IP20

Zusatzmerkmale

Anzahl digitale Eingänge	5
Digitaler Eingang	PTI programmierbar als Pulseingang: 0...30 kHz, 24 V DC (30 V) DI1 - DI5 Safe Torque Off (sicher abgeschaltetes Drehmoment), 24 V DC (30 V), Impedanz: 3,5 kOhm programmierbar
Anzahl der voreingestellten Drehzahlen	16 voreingestellte Drehzahlen
Anzahl der Logikausgänge	2,0
Digitaler Ausgang	Programmable output DQ1, DQ2 30 V DC 100 mA
Anzahl der Analogeingänge	2
Messeingänge	AI1 softwarekonfigurierbarer Strom: 0-20 mA, Impedanz: 250 Ohm, Auflösung 12 bits AI1 softwarekonfigurierbarer Temperaturfühler oder Wasserstandssensor AI1 softwarekonfigurierbare Spannung: 0-10 V DC, Impedanz: 31,5 kOhm, Auflösung 12 bits AI2 softwarekonfigurierbare Spannung: - 10 - 10 V DC, Impedanz: 31,5 kOhm, Auflösung 12 bits
Anzahl der Analogausgänge	2
Typ des Analogausgangs	Softwarekonfigurierbare Spannung AQ1: 0 - 10 V DC Widerstand 470 Ohm, Auflösung 10 Bit Softwarekonfigurierbarer Strom AQ1: 0 - 20 mA Widerstand 500 Ohm, Auflösung 10 Bit
Relaisausgangsnummer	2
Ausgangsspannung	<= Versorgungsspannung
Ausgangsart des Relais	Relaisausgänge R1A Relaisausgänge R1C elektrische Lebensdauer 100000 Zyklen Relaisausgänge R2A Relaisausgänge R2C elektrische Lebensdauer 100000 Zyklen

Das vorliegende Dokument beinhaltet allgemeine Beschreibungen und/oder technische Eigenschaften der hierin enthaltenen Produkte. Anhand des vorliegenden Dokuments soll nicht die Eignung und Zuverlässigkeit dieser Produkte für bestimmte Benutzeranwendungen festgestellt werden. Es stellt auch keinen Ersatz dafür dar. Es obliegt dem Benutzer oder Integrator, eine vollständige und zweckmäßige Risikoabschätzung sowie eine Bewertung und Prüfung der Produkte hinsichtlich ihres entsprechenden Einsatzes durchzuführen. Schneider Electric Industries SAS und die entsprechenden Tochter- oder Konzerngesellschaften übernehmen nicht die Haftung für den missbräuchlichen Gebrauch der hier enthaltenen Informationen.

Maximaler Schaltstrom	Relaisausgang R1C auf ohmsch Belastung, $\cos \phi = 1$: 3 A bei 250 V AC Relaisausgang R1C auf ohmsch Belastung, $\cos \phi = 1$: 3 A bei 30 V DC Relaisausgang R1C auf induktiv Belastung, $\cos \phi = 0,4$ und $L/R = 7$ ms: 2 A bei 250 V AC Relaisausgang R1C auf induktiv Belastung, $\cos \phi = 0,4$ und $L/R = 7$ ms: 2 A bei 30 V DC Relaisausgang R2C auf ohmsch Belastung, $\cos \phi = 1$: 5 A bei 250 V AC Relaisausgang R2C auf ohmsch Belastung, $\cos \phi = 1$: 5 A bei 30 V DC Relaisausgang R2C auf induktiv Belastung, $\cos \phi = 0,4$ und $L/R = 7$ ms: 2 A bei 250 V AC Relaisausgang R2C auf induktiv Belastung, $\cos \phi = 0,4$ und $L/R = 7$ ms: 2 A bei 30 V DC
Minimaler Schaltstrom	Relaisausgang R1B: 5 mA bei 24 V DC Relaisausgang R2C: 5 mA bei 24 V DC
Physikalische Schnittstelle	2-Draht- RS 485
Anschlusstyp	1 RJ45
Zugriffsmethode	Slave Modbus RTU
Übertragungsgeschwindigkeit	4,8 kbit/s 9,6 kbit/s 19,2 kbit/s 38,4 kbit/s
Übertragungsrahmen	RTU
Anzahl der Adressen	1...247
Datenformat	8 Bits, einstellbar auf ungerade, gerade oder keine Parität
Polarisierungsart	Keine Impedanz
4 quadrant operation possible	True
Typ Motorsteuerung Asynchronmotor	Konstantes Drehmoment Variables Drehmoment Optimierte Betriebsart Drehmoment
Steuerungsprofil für Synchronmotoren	Permanentmagnetmotor Reluktanzmotor
Verschmutzungsgrad	2 entspricht EN/IEC 61800-5-1
Max. Ausgangsfrequenz	0,599 kHz
Hoch und Auslauframpen	Linear einstellbar separat von 0,01-9999 s S, U oder benutzerdefiniert
Schlupfkompensation Motor	Automatisch, unabhängig von der Last Nicht verfügbar in Permanentmagnetmotorregelung Einstellbar Deaktivierbar
Taktfrequenz	2 - 16 kHz einstellbar 4 - 16 kHz mit
Bemessungs Taktfrequenz	4 kHz
Bremsen bis Stillstand	Durch Gleichstromspeisung
Brake chopper integrated	True
Netzstrom	11,4 A bei 380 V (Standardüberlast) 9,0 A bei 480 V (Standardüberlast) 13,4 A bei 380 V (hohe Überlast) 10,6 A bei 480 V (hohe Überlast)
Netzstrom	13,4 A bei 380 V ohne externe Netzdrossel (hohe Überlast) 10,6 A bei 480 V ohne externe Netzdrossel (hohe Überlast) 11,4 A bei 380 V mit externer Netzdrossel (Standardüberlast) 9 A bei 480 V mit externer Netzdrossel (Standardüberlast) 8,5 A bei 380 V mit externer Netzdrossel (hohe Überlast) 6,8 A bei 480 V mit externer Netzdrossel (hohe Überlast)
Maximaler Eingangsstrom pro Phase	13,4 A
Maximum output voltage	480 V
Scheinleistung	9 KVA bei 480 V (Standardüberlast) 8,8 kVA bei 480 V (hohe Überlast)
Maximaler Spitzenstrom	14 A während 60 s (Standardüberlast) 14 A während 60 s (hohe Überlast) 17,1 A während 2 s (Standardüberlast) 16,7 A während 2 s (hohe Überlast)
Elektrische Verbindung	Schraubklemme, Klemmkapazität: 1,5-4 mm ² für line side Schraubklemme, Klemmkapazität: 4-6 mm ² für DC-Bus Schraubklemme, Klemmkapazität: 1,5-4 mm ² für Motor Schraubklemme, Klemmkapazität: 0,2-2,5 mm ² für Steuerung
Netzkurzschlussstrom I _k	5 kA
Base load current at high overload	9,3 A

Base load current at low overload	12,7 A
Verlustleistung in W	Lüftelos mit Konvektion: 99 W bei 380 V, Schaltfrequenz 4 kHz (hohe Überlast) Erzwungene Konvektion: 99 W bei 380 V, Schaltfrequenz 4 kHz (hohe Überlast) Lüftelos mit Konvektion: 130 W bei 380 V, Schaltfrequenz 4 kHz (Standardüberlast) Erzwungene Konvektion: 130 W bei 380 V, Schaltfrequenz 4 kHz (Standardüberlast)
Elektrische Verbindung	Leitungsseite: Schraubklemme 1,5-4 mm ² /AWG 14 - AWG 12 DC-Bus: Schraubklemme 4-6 mm ² /AWG 12 - AWG 10 Motor: Schraubklemme 1,5-4 mm ² /AWG 14 - AWG 12 Steuerung: Schraubklemme 0,2-2,5 mm ² /AWG 24-AWG 12
With safety function Safely Limited Speed (SLS)	True
With safety function Safe brake management (SBC/ SBT)	True
With safety function Safe Operating Stop (SOS)	False
With safety function Safe Position (SP)	False
With safety function Safe programmable logic	False
With safety function Safe Speed Monitor (SSM)	False
With safety function Safe Stop 1 (SS1)	True
With sft fct Safe Stop 2 (SS2)	False
With safety function Safe torque off (STO)	True
With safety function Safely Limited Position (SLP)	False
With safety function Safe Direction (SDI)	False
Schutzfunktionen	Thermischer Schutz: Motor Sicheres Drehmoment aus: Motor Ausfall Motorphase: Motor Thermischer Schutz: Antrieb Sicheres Drehmoment aus: Antrieb Übertemperatur: Antrieb Überstromschutz: Antrieb Ausgangsüberstrom zwischen Motorphase und Erde: Antrieb Ausgangsüberstrom zwischen Motorphasen: Antrieb Kurzschluss zwischen Motorphase und Erde: Antrieb Kurzschlusschutz zwischen Motorphasen: Antrieb Ausfall Motorphase: Antrieb Überspannung DC-Bus: Antrieb Überspannungsschutz Versorgungsspannung: Antrieb Unterspannungserkennung Netzspannung: Antrieb Ausfall Eingangsversorgung: Antrieb Über Drehzahlgrenze: Antrieb Unterbrechungserkennung im Steuerstromkreis: Antrieb
Breite	85,0 mm
Höhe	270,0 mm
Tiefe	232,5 mm
Produktgewicht	2,2 kg
Ausgangs Bemessungsstrom	12,7 A bei 4 kHz für Standardüberlast 9,3 A bei 4 kHz für hohe Überlast

Montage

Aufstellungshöhe	<= 3000 m with current derating above 1000m
Betriebsposition	Senkrecht +/- 10 Grad
Produktzertifizierungen	UL CSA TÜV EAC CTick
Kennzeichnung	CE
Normen	EN/IEC 61800-3 EN/IEC 61800-5-1 IEC 60721-3 IEC 61508 IEC 13849-1 UL 618000-5-1 UL 508C
Bauweise	Mit Kühlkörper

Elektromagnetische Verträglichkeit	Elektrische Entladungsfestigkeitsprüfung Ebene 3 entspricht IEC 61000-4-2 Abgestrahlte Hochfrequenzsignal-Störfestigkeitsprüfung Ebene 3 entspricht IEC 61000-4-3 Elektrische Funkentstörfestigkeitsprüfung Ebene 4 entspricht IEC 61000-4-4 1,2/50 µs - 8/20 µs Störfestigkeitsprüfung Ebene 3 entspricht IEC 61000-4-5 Leitungsgebundene HF-Störfestigkeitsprüfung Ebene 3 entspricht IEC 61000-4-6
Environmental class (during operation)	Class 3C3 according to IEC 60721-3-3 Class 3S3 according to IEC 60721-3-3
Maximum acceleration under shock impact (during operation)	70 m/s ² at 22 ms
Maximum acceleration under vibrational stress (during operation)	5 m/s ² at 9...200 Hz
Maximum deflection under vibratory load (during operation)	1.5 mm at 2...9 Hz
Permitted relative humidity (during operation)	Class 3K5 according to EN 60721-3
Kühlluftvolumen	19,0 m ³ /h
Kühlungstyp	Erzwungene Konvektion
Überspannungskategorie	Class III
Regelkreis	Einstellbarer PID-Regler
Geräuschpegel	49,5 dB
Verschmutzungsgrad	2
Ambient air transport temperature	-40...70 °C
Umgebungstemperatur bei Betrieb	-15...50 °C ohne Lastminderung (senkrechte Position) 50...60 °C mit (senkrechte Position)
Umgebungstemperatur bei Lagerung	-40...70 °C
Trennen	Zwischen Leistungs- und Steuerungsklemmen


Packing Units

Verpackungstyp VPE1	PCE
Anzahl der Geräte pro Packung	1
Verpackungsgewicht (Lbs)	2,95 kg
Höhe VPE1	11 cm
Breite VPE1	37 cm
Länge VPE1	32 cm
Verpackungstyp VPE2	S04
Inhaltsmenge VPE2	2
Gewicht VPE2	6,6 kg
Höhe VPE2	30 cm
Breite VPE2	40 cm
Länge VPE2	60 cm
Verpackungstyp VPE3	P06
Inhaltsmenge VPE3	14
Gewicht VPE3	54,3 kg
Höhe VPE3	80 cm
Breite VPE3	80 cm
Länge VPE3	60 cm

Offer Sustainability

Angebotsstatus nachhaltiges Produkt	Green Premium Produkt
REACH-Verordnung	REACH-Deklaration
EU-RoHS-Richtlinie	Übererfüllung der Konformität (außerhalb EU RoHS-Scope) EU-RoHS-Deklaration
Quecksilberfrei	Ja
Informationen zu RoHS-Ausnahmen	Ja
RoHS-Richtlinie für China	RoHS-Erklärung Für China
Umweltproduktdeklaration	Produktumweltprofil
Circular Economy-Eignung	Entsorgungsinformationen

WEEE	Das Produkt muss entsprechend bestimmter Hinweise auf Märkten der Europäischen Union entsorgt werden und darf nicht in Haushaltsabfälle gelangen.
------	---

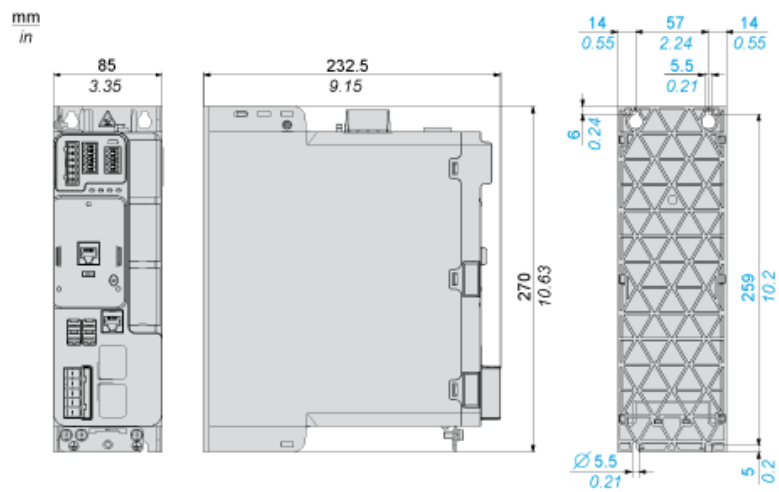
Upgrade-fähig	 Upgrade-Komponenten Verfügbar
---------------	---

Contractual warranty

Garantie	18 Monate
----------	-----------

Abmessungen

Ansichten: Frontseite - linke Seite - Rückseite



Abstände



Abmessungen in mm

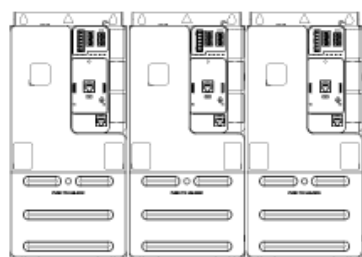
X1	X2	X3
≥ 100	≥ 100	≥ 60

Abmessungen in in.

X1	X2	X3
≥ 3,94	≥ 3,94	≥ 2,36

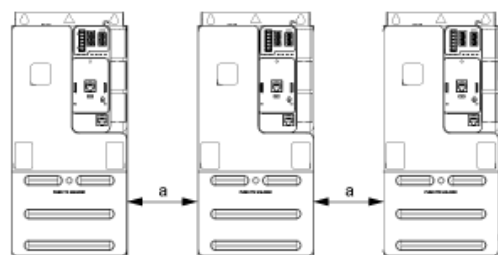
Montagetypen

Montagetyp A: Nebeneinander IP20



Bei Umgebungstemperaturen ≤ 50 °C (122 °F)

Montagetyp B: Einzelmontage IP20

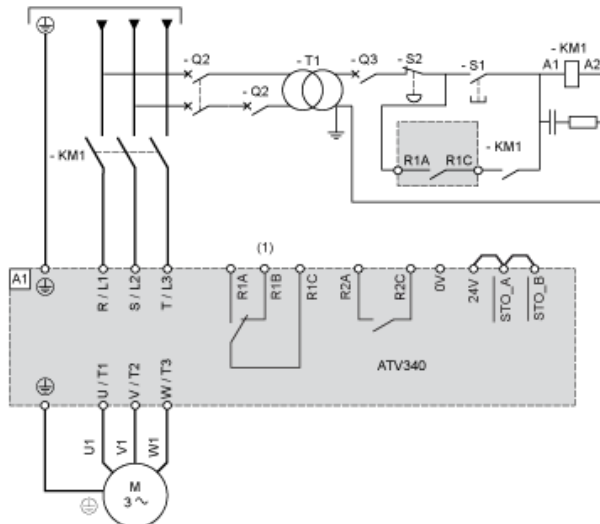


$a \geq 50$ mm (1,97 in.) von 50 bis 60 °C, keine Beschränkung unter 50 °C

Anschlüsse und Schema

Dreiphasige Spannungsversorgung mit vorgeschalteter Unterbrechung durch Netzschütz ohne STO-Sicherheitsfunktion

Anschlusspläne entsprechend den Normen ISO13849 Kategorie 1 und IEC/EN 61508 Sicherheits-Integritätslevel SIL1, Stoppkategorie 0 in Übereinstimmung mit der Norm IEC/EN 60204-1



(1) Einstellung „Betriebszustand „Fehler“ des Relaisausgangs R1 zum Ausschalten des Produkts verwenden, wenn ein Fehler erkannt wird.

A1 : Antrieb

KM1 : Netzschütz

Q2, Schutzschalter

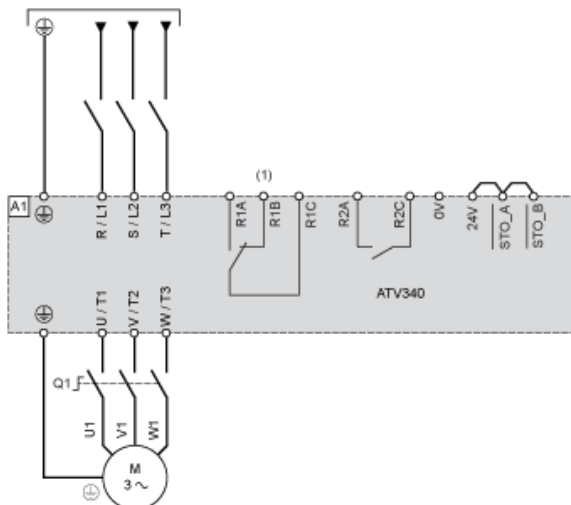
Q3 :

S1: Drucktaster

S2 : Not-Aus

T1 : Transformator für den Steuerteil

Dreiphasige Spannungsversorgung mit nachgeschalteter Unterbrechung durch Lasttrennschalter

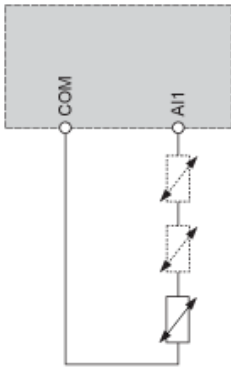


(1) Einstellung „Betriebszustand „Fehler“ des Relaisausgangs R1 zum Ausschalten des Produkts verwenden, wenn ein Fehler erkannt wird.

A1 : Antrieb

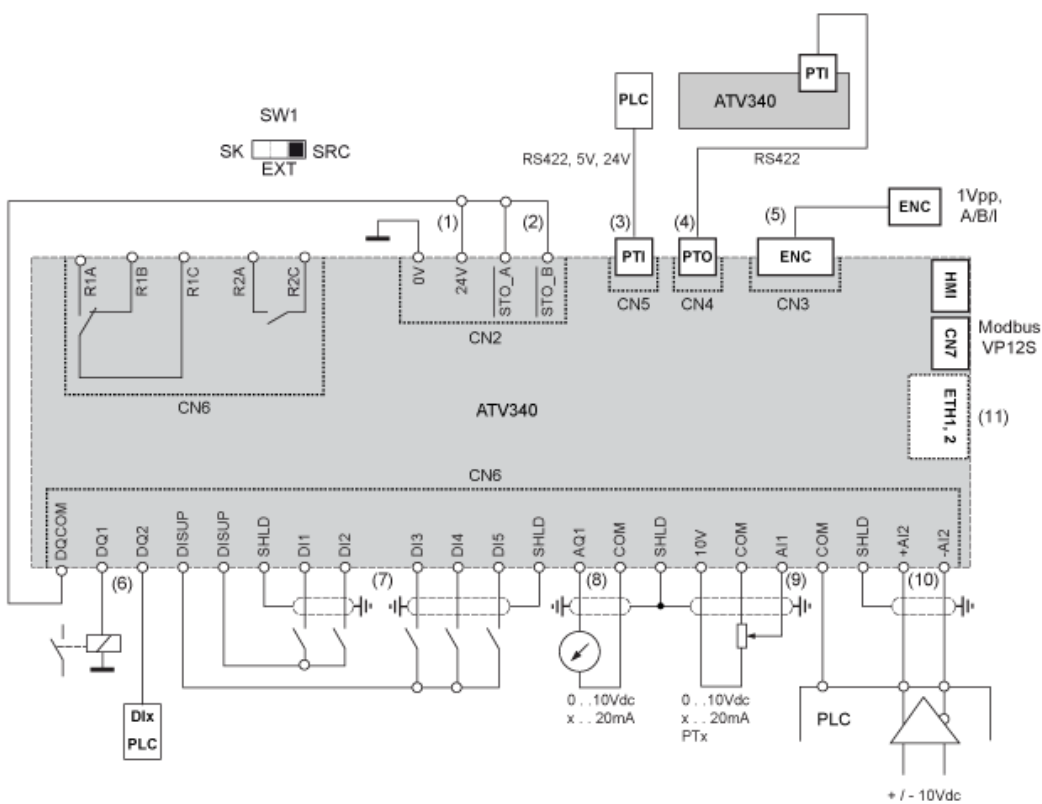
Q1 : Lasttrennschalter

Sensoranschluss



An der Klemme AI1 können 1 oder 3 Sensoren angeschlossen werden.

Anschlussschema Steuerblock

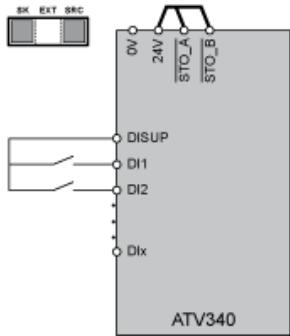


- (1) 24-V-Versorgung (STO)
 - (2) STO („Safe Torque Off“, sicher abgeschaltetes Drehmoment)
 - (3) PTI - Pulse Train In (Impulswelleneingang)
 - (4) PTO - Pulse Train Out (Impulswellenausgang)
 - (5) Motorgeber-Anschluss
 - (6) Digitalausgänge
 - (7) Digitaleingänge
 - (8) Analogausgang
 - (9) Analogeingang
 - (10) Differentieller analoger Eingang
 - (11) Ethernet-Port (nur bei der Version mit Ethernet-Drive)
- SW1 Sink-/Quellen-Schalter
 R1A, Fehlerrelais
 R1B,
 R1C :
 R2A, Phasenfolgerelais
 R2C :

Verdrahtung der Digitaleingänge

Digitaleingänge: Interne Versorgung

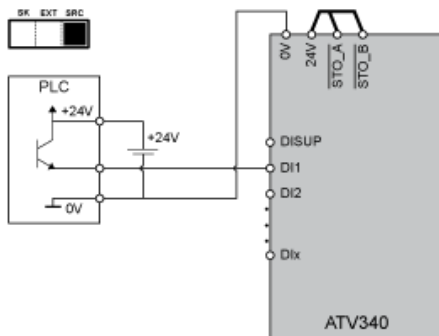
Über DISUP-Signal



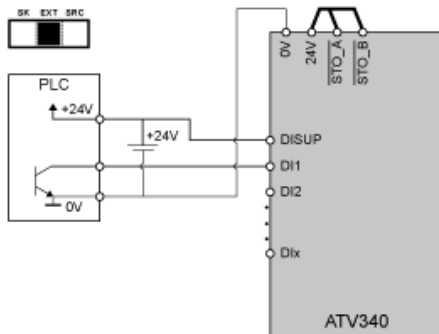
In der Position SRC gibt DISUP 24 V aus. In der Position SK ist DISUP an 0 V angeschlossen.

Digitaleingänge: Externe Versorgung

Positive Logik, Quelle, europäischer Stil

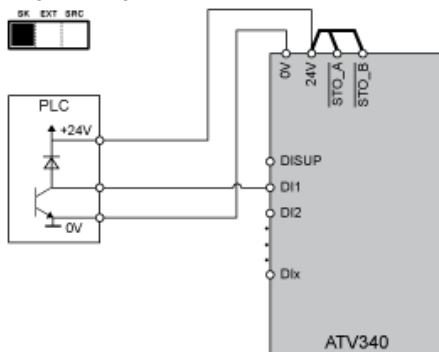


Negative Logik, Sink, asiatischer Stil



Digitaleingänge: Interne Versorgung

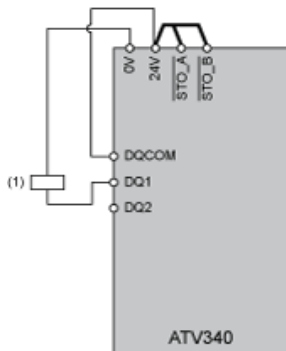
Negative Logik, Sink, asiatischer Stil



Verdrahtung der Digitalausgänge

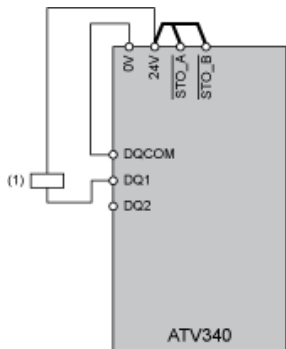
Digitalausgänge: Interne Versorgung

Positive Logik, Quelle, europäischer Stil, DQCOM schaltet auf +24 V



(1) Relais oder Ventil

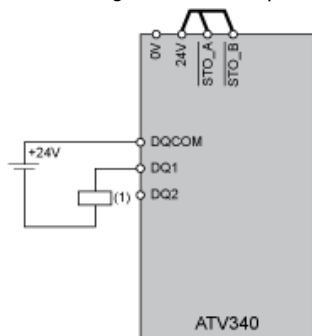
Negative Logik, Sink, asiatischer Stil, DQCOM schaltet auf 0 V



(1) Relais oder Ventil

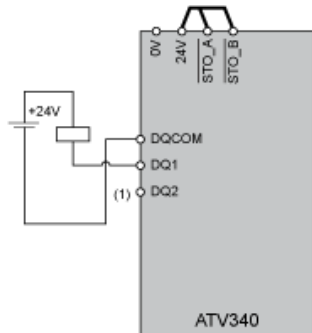
Digitalausgänge: Externe Versorgung

Positive Logik, Quelle, europäischer Stil, DQCOM schaltet auf +24 V



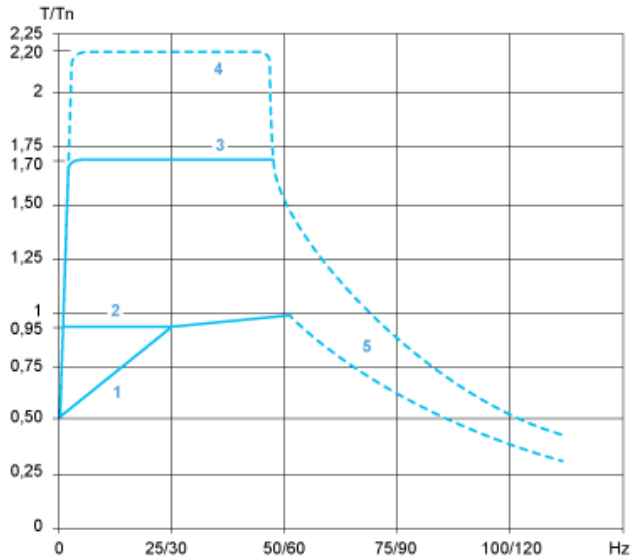
(1) Relais oder Ventil

Negative Logik, Sink, asiatischer Stil, DQCOM schaltet auf 0 V



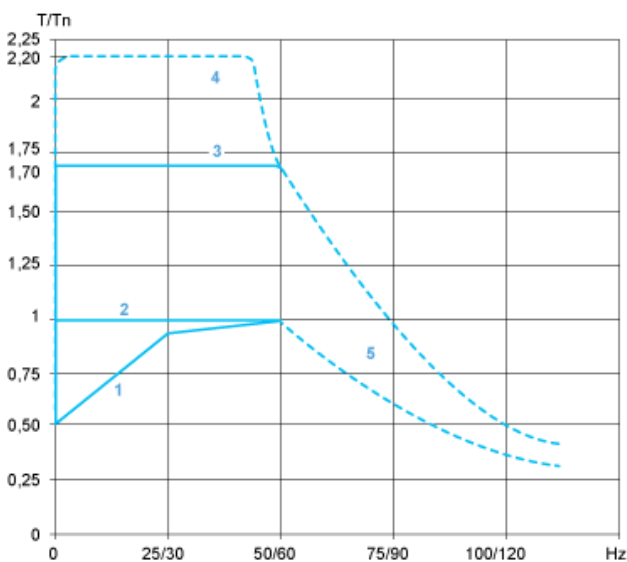
(1) Relais oder Ventil

Anwendungen mit offenem Regelkreis



- 1: Selbstkühlender Motor: Nützliche Dauerdrehzahl
- 2: Fremdbelüfteter Motor: Nützliche Dauerdrehzahl
- 3: Überdrehzahl während max. 60 s
- 4: Vorübergehende Überdrehzahl während 2 s max.
- 5: Drehzahl bei Übergeschwindigkeit und konstanter Leistung

Anwendungen mit geschlossenem Regelkreis



- 1: Selbstkühlender Motor: Nützliche Dauerdrehzahl
- 2: Fremdbelüfteter Motor: Nützliche Dauerdrehzahl
- 3: Überdrehzahl während max. 60 s
- 4: Vorübergehende Überdrehzahl während 2 s max.
- 5: Drehzahl bei Übergeschwindigkeit und konstanter Leistung