



Das vorliegende Dokument beinhaltet allgemeine Beschreibungen und/oder technische Eigenschaften der Leistungsfähigkeit der hierin enthaltenen Produkte. Anhand des vorliegenden Dokuments soll nicht die Eignung und Zuverlässigkeit dieser Produkte für bestimmte Benutzeranwendungen festgelegt werden. Es stellt auch keinen Ersatz dafür dar. Es obliegt dem Benutzer oder Integrator, eine vollständige und zweckmäßige Risikoabschätzung sowie eine Bewertung und Prüfung der Produkte hinsichtlich ihres entsprechenden Einsatzes durchzuführen. Schneider Electric Industries SAS und die entsprechenden Tochter- oder Konzerngesellschaften übernehmen nicht die Haftung für den missbräuchlichen Gebrauch der hier enthaltenen Informationen.



Hauptmerkmale

Produktserie	Altivar Process ATV600
Produkt oder Komponententyp	Frequenzumrichter
Produktspezifische Anwendung	Prozess und Betriebsmittel
Kurzbezeichnung des Geräts	ATV630
Variante	Standard-Version
Zielort Produkt	Synchronmotoren Asynchronmotoren
EMV-Filter	Ohne EMV-Filter
Schutzart (IP)	IP21 entspricht IEC 61800-5-1 IP21 entspricht IEC 60529
Nennhilfsspannung [UH,nom]	200-240 V
Schutzart	UL Typ 1 entspricht UL 508C
Kühlungstyp	Erzwungene Konvektion
Netzfrequenz	50-60 Hz - 5 - 5 %
Nennhilfsspannung [UH,nom]	200-240 V - 15 - +10 %
Motorleistung (kW)	45 kW (Standardüberlast) 37 kW (hohe Überlast)
Motorleistung (HP)	60 Hp Standardüberlast 50 hp hohe Überlast
Netzstrom	155,1 A bei 200 V (Standardüberlast) 130,4 A bei 240 V (Standardüberlast) 128,5 A bei 200 V (hohe Überlast) 108,5 A bei 240 V (hohe Überlast)
Netzkurzschlussstrom I _k	50 kA
Scheinleistung	54,2 kVA bei 240 V (Standardüberlast) 45,1 kVA bei 240 V (hohe Überlast)
Ausgangs Bemessungsstrom	176 A bei 2,5 kHz für Standardüberlast 149 A bei 2,5 kHz für hohe Überlast
Maximaler Spitzenstrom	193,6 A während 60 s (Standardüberlast) 223,5 A während 60 s (hohe Überlast)
Typ Motorsteuerung Asynchronmotor	Variables Drehmoment Konstantes Drehmoment Optimierte Betriebsart Drehmoment
Steuerungsprofil für Synchronmotoren	Permanentmagnetmotor Synchroner Reluktanzmotor
Ausgangsfrequenz	0,1...500 Hz
Bemessungs Taktfrequenz	2,5 kHz
Taktfrequenz	2,5 - 8 kHz mit 2 - 8 kHz einstellbar
Sicherheitsfunktion	STO (Sicher abgeschaltetes Moment (Safe Torque Off) SIL 3
Logikeingang	16 voreingestellte Drehzahlen

Kommunikationsprotokoll	Ethernet Modbus TCP Modbus, seriell
Optionskarte	Steckplatz A: Kommunikationsmodul, Profibus DP V1 Steckplatz A: Kommunikationsmodul, Profinet Steckplatz A: Kommunikationsmodul, DeviceNet Steckplatz A: Kommunikationsmodul, Modbus TCP/EtherNet/IP Steckplatz A: Kommunikationsmodul, CANopen Daisy Chain RJ45 Steckplatz A: Kommunikationsmodul, CANopen SUB-D 9 Steckplatz A: Kommunikationsmodul, CANopen Schraubklemmen Steckplatz A/Steckplatz B: Erweiterungsmodul für digitale und analoge E/A Steckplatz A/Steckplatz B: Erweiterungsmodul für Ausgangsrelais Steckplatz A: Kommunikationsmodul, Ethernet IP/Modbus TCP/MD-Link Kommunikationsmodul, BACnet MS/TP Kommunikationsmodul, Ethernet Powerlink

Zusatzmerkmale

Montagevariante	Aufputz
Anzahl der Netzphasen	3 Phasen
Anzahl der Logikausgänge	0
Digitaler Ausgang	Relaisausgänge R1A, R1B, R1C 250 V AC 3000 mA Relaisausgänge R1A, R1B, R1C 30 V DC 3000 mA Relaisausgänge R2A, R2C 250 V AC 5000 mA Relaisausgänge R2A, R2C 30 V DC 5000 mA Relaisausgänge R3A, R3C 250 V AC 5000 mA Relaisausgänge R3A, R3C 30 V DC 5000 mA
Ausgangsspannung	<= Versorgungsspannung
Zulässige temporäre Stromverstärkung	1,1 x In während 60 s (Standardüberlast) 1,5 x In während 60 s (hohe Überlast)
Schlupfkompensation Motor	Automatisch, unabhängig von der Last Einstellbar Nicht verfügbar in Permanentmagnetmotorregelung Deaktivierbar
Hoch und Auslauframpen	Linear einstellbar separat von 0,01-9999 s
Physikalische Schnittstelle	Ethernet 2-Draht- RS 485
Bremsen bis Stillstand	Durch Gleichstromspeisung
Schutzfunktionen	Thermischer Schutz: Motor Sicheres Drehmoment aus: Motor Motorphasenausfall: Motor Thermischer Schutz: Antrieb Sicheres Drehmoment aus: Antrieb Übertemperatur: Antrieb Überstromschutz zwischen Ausgangsphasen und Erde: Antrieb Überlast der Ausgangsspannung: Antrieb Kurzschlusschutz: Antrieb Motorphasenausfall: Antrieb Überspannungsschutz am DC-Bus: Antrieb Überspannungsschutz Versorgungsspannung: Antrieb Unterspannungserkennung Netzspannung: Antrieb Phasenausfallserkennung der Versorgungsspannung: Antrieb Überdrehzahl: Antrieb Unterbrechungserkennung im Steuerstromkreis: Antrieb
Übertragungsgeschwindigkeit	10, 100 Mbits 4800,9600,19200 bps, 38,4 Kbps
Frequenzauflösung	Anzeigeinheit: 0,1 Hz Analog-Eingang: 0,012/50 Hz
Übertragungsrahmen	RTU
Elektrische Verbindung	Steuerung: abnehmbare Schraubklemmen 0,5-1,5 mm ² /AWG 20-AWG 16 Leitungsseite: Schraubklemme 120 mm ² /AWG 4/0 - 250 kcmil Motor: Schraubklemme 120 mm ² /127 mm ² (250 kcmil)
Steckertyp	RJ45 (am dezentralen grafischen Terminal) für Ethernet/Modbus TCP RJ45 (am dezentralen grafischen Terminal) für Modbus, seriell

Datenformat	8 Bits, einstellbar auf ungerade, gerade oder keine Parität
Polarisierungsart	Keine Impedanz
Austauschmodus	Halbduplex, Vollduplex, Auto-Negotiation Ethernet/Modbus TCP
Anzahl der Adressen	1...247 für Modbus, seriell
Zugriffsmethode	Slave Modbus TCP
Versorgung	Externe Stromversorgung für Digitaleingänge: 24 V DC (19...30 V), <1,25 mA, Schutztyp: Überlast- und Kurzschlusschutz Interne Versorgung für Sollwertpotentiometer (1 bis 10 kOhm): 10,5 V DC +/- 5 %, <10 mA, Schutztyp: Überlast- und Kurzschlusschutz Interne Stromversorgung für Digitaleingänge und STO: 24 V DC (21...27 V), <200 mA, Schutztyp: Überlast- und Kurzschlusschutz
LEDs	3 LEDlokale Diagnose: 3 LED (zweifarbige) Status integrierte Kommunikation: 4 LEDs (zweifarbige) Status Kommunikationsmodul: 1 LED (rot) Spannung liegt an:
Breite	290 mm
Höhe	922 mm
Tiefe	323 mm
Produktgewicht	56,6 kg
Anzahl der Analogeingänge	3
Messeingänge	AI1, AI2, AI3 softwarekonfigurierbare Spannung: 0-10 V DC, Impedanz: 31,5 kOhm, Auflösung 12 bits AI1, AI2, AI3 softwarekonfigurierbarer Strom: 0-20 mA, Impedanz: 250 Ohm, Auflösung 12 bits AI2 Analogeingang Spannung: - 10 - 10 V DC, Impedanz: 31,5 kOhm, Auflösung 12 bits
Anzahl digitale Eingänge	8
Digitaler Eingang	DI7, DI8 programmierbar als Pulseingang: 0...30 kHz, 24 V DC (<= 30 V)
Eingangs-Kompatibilität	DI1 - DI6: einzelner Eingang Ebene 1 SPS entspricht EN/IEC 61131-2 DI5, DI6: einzelner Eingang Ebene 1 SPS entspricht IEC 65A-68 STOA, STOB: einzelner Eingang Ebene 1 SPS entspricht EN/IEC 61131-2
Digitaler Logikeingang	Positive Logik (Source) (DI1 - DI8), < 5 V (Stellung 0), > 11 V (Stellung 1) Negative Logik (Sink) (DI1 - DI8), > 16 V (Stellung 0), < 10 V (Stellung 1)
Anzahl der Analogausgänge	2
Typ des Analogausgangs	Softwarekonfigurierbare Spannung AQ1, AQ2: 0 - 10 V DC Widerstand 470 Ohm, Auflösung 10 Bit Softwarekonfigurierbarer Strom AQ1, AQ2: 0 - 20 mA, Auflösung 10 Bit Softwarekonfigurierbarer Strom DQ-, DQ+: 30 V DC Softwarekonfigurierbarer Strom DQ-, DQ+: 100 mA
Abtastdauer	2 Ms +/- 0,5ms (DI1 - DI4) - einzelner Eingang 5 Ms +/- 1 ms (DI5, DI6) - einzelner Eingang 5 Ms +/- 0,1 ms (AI1, AI2, AI3) - Analogeingang 10 ms +/- 1 ms (AO1) - Analogausgang
Genauigkeit	+/- 0,6 % AI1, AI2, AI3 bei Temperaturschwankung von 60 °C Analogeingang +/- 1 % AO1, AO2 bei Temperaturschwankung von 60 °C Analogausgang
Linearitätsfehler	AI1, AI2, AI3: +/- 0,15 % des Höchstwerts für Analogeingang AO1, AO2: +/- 0,2 % für Analogausgang
Relaisausgangsnummer	3
Ausgangsart des Relais	Konfigurierbare Relais-Logik R1: Störungsrelais Schließer/Öffner elektrische Lebensdauer 100000 Zyklen Konfigurierbare Relais-Logik R2: Sequenzrelais Schließer (S) elektrische Lebensdauer 100000 Zyklen Konfigurierbare Relais-Logik R3: Sequenzrelais Schließer (S) elektrische Lebensdauer 100000 Zyklen
Aktualisierungszeit	Relaisausgang (R1, R2, R3): 5 ms (+/- 0,5ms)
Minimaler Schaltstrom	Relaisausgang R1, R2, R3: 5 mA bei 24 V DC
Maximaler Schaltstrom	Relaisausgang R1, R2, R3 auf ohmsch Belastung, cos phi = 1: 3 A bei 250 V AC Relaisausgang R1, R2, R3 auf ohmsch Belastung, cos phi = 1: 3 A bei 30 V DC Relaisausgang R1, R2, R3 auf induktiv Belastung, cos phi = 0,4 und L/R = 7 ms: 2 A bei 250 V AC Relaisausgang R1, R2, R3 auf induktiv Belastung, cos phi = 0,4 und L/R = 7 ms: 2 A bei 30 V DC
Trennen	Zwischen Leistungs- und Steuerungsklemmen
Max. Ausgangsfrequenz	500 kHz
Maximaler Eingangsstrom pro Phase	155,1 A

Anwendungsauswahl Frequenzumrichter	Zentrifugalverdichter Gebäude – HLK Andere Anwendung Nahrungsmittel und Getränke Lüfter Bergbau, Mineralogie, Metallurgie Pumpe Bergbau, Mineralogie, Metallurgie Lüfter Öl und Gas Andere Anwendung Wasser und Abwasser Schraubenverdichter Gebäude – HLK Pumpe Nahrungsmittel und Getränke Lüfter Nahrungsmittel und Getränke Zerstäubung Nahrungsmittel und Getränke Elektrische Tauchpumpe (electrically submersible pump, ESP) Öl und Gas Wassereinspritzpumpe Öl und Gas Treibstoffpumpe Öl und Gas Verdichter für Raffinerie Öl und Gas Zentrifugalpumpe Wasser und Abwasser Verdrängerpumpe Wasser und Abwasser Elektrische Tauchpumpe (electrically submersible pump, ESP) Wasser und Abwasser Schraubpumpe Wasser und Abwasser Kolbenverdichter Wasser und Abwasser Schraubenverdichter Wasser und Abwasser Zentrifugalverdichter Wasser und Abwasser Lüfter Wasser und Abwasser Förderanlage Wasser und Abwasser Mischer Wasser und Abwasser
Motorleistungsbereich AC-3	30...50 kW bei 200...240 V 3 Phasen
Menge pro Satz	1
Schrankmontage	Wandmontage

Montage

Isolationswiderstand	> 1 MOhm 500 V DC für 1 Minute an Masse
Geräuschpegel	62,4 dB entspricht 86/188/EEC
Verlustleistung in W	Lüftelos mit Konvektion: 175 W bei 200 V, Schaltfrequenz 2,5 kHz Erzwungene Konvektion: 1367 W bei 200 V, Schaltfrequenz 2,5 kHz
Kühlluftvolumen	295 m ³ /h
Betriebsposition	Senkrecht +/- 10 Grad
Max. THDI	<48 % Von 80 bis 100 % Last entspricht IEC 61000-3-12
Elektromagnetische Verträglichkeit	Elektrische Entladungsfestigkeitsprüfung Ebene 3 entspricht IEC 61000-4-2 Abgestrahlte Hochfrequenzsignal-Störfestigkeitsprüfung Ebene 3 entspricht IEC 61000-4-3 Elektrische Funkentstörfestigkeitsprüfung Ebene 4 entspricht IEC 61000-4-4 1,2/50 µs - 8/20 µs Störfestigkeitsprüfung Ebene 3 entspricht IEC 61000-4-5 Leitungsgebundene HF-Störfestigkeitsprüfung Ebene 3 entspricht IEC 61000-4-6
Verschmutzungsgrad	2 entspricht EN/IEC 61800-5-1
Vibrationsfestigkeit	1,5 mm Spitze zu Spitze (f= 2...13 Hz) entspricht IEC 60068-2-6 1 gn (f= 13...200 Hz) entspricht IEC 60068-2-6
Stoßfestigkeit	15 gn für 11 ms entspricht IEC 60068-2-27
Relative Feuchtigkeit	5...95 % ohne Kondensation entspricht IEC 60068-2-3
Umgebungstemperatur bei Betrieb	-15...50 °C (ohne Lastminderung) 50...60 °C (mit)
Umgebungstemperatur bei Lagerung	-40...70 °C
Aufstellungshöhe	<= 1000 m ohne Lastminderung 1000 - 4800 m mit Strom Deklassierung von 1% pro 100m
Standards	UL 508C EN/IEC 61800-3 Umwelt 1 Klasse C2 EN/IEC 61800-3 Umwelt 2 Klasse C3 EN/IEC 61800-3 EN/IEC 61800-5-1 IEC 61000-3-12 IEC 60721-3 IEC 61508 IEC 13849-1
Produktzertifizierungen	UL CSA DNV-GL TÜV ATEX zone 2/22 ATEX INERIS
Kennzeichnung	CE

Normen	UL 508C EN/IEC 61800-3 EN/IEC 61800-3 Umgebung 1 Kategorie C2 EN/IEC 61800-3 Umgebung 2 Kategorie C3 EN/IEC 61800-5-1 IEC 61000-3-12 IEC 60721-3 IEC 61508 IEC 13849-1
Überspannungskategorie	III
Regelkreis	Einstellbarer PID-Regler
Geräuschpegel	62,4 dB
Verschmutzungsgrad	2

Verpackungseinheiten

Verpackungstyp VPE1	PCE
Anzahl der Geräte pro Packung	1
Gewicht VPE1	72,5 kg
Höhe VPE1	60 cm
Breite VPE1	43,5 cm
Länge VPE1	112 cm
Verpackungstyp VPE2	PAL
Inhaltmenge VPE2	1
Gewicht VPE2	71,0 kg
Höhe VPE2	59 cm
Breite VPE2	46,5 cm
Länge VPE2	114 cm

Nachhaltigkeit

Angebotsstatus nachhaltiges Produkt	Green Premium Produkt
REACH-Verordnung	REACH-Deklaration
EU-RoHS-Richtlinie	Übererfüllung der Konformität (außerhalb EU RoHS-Scope) EU-RoHS-Deklaration
Quecksilberfrei	Ja
Informationen zu RoHS-Ausnahmen	Ja
RoHS-Richtlinie für China	RoHS-Erklärung Für China
Umweltproduktdeklaration	Produktumweltprofil
Circular Economy-Eignung	Entsorgungsinformationen
WEEE	Das Produkt muss entsprechend bestimmter Hinweise auf Märkten der Europäischen Union entsorgt werden und darf nicht in Haushaltsabfälle gelangen.
Upgrade-fähig	Upgrade-Komponenten Verfügbar

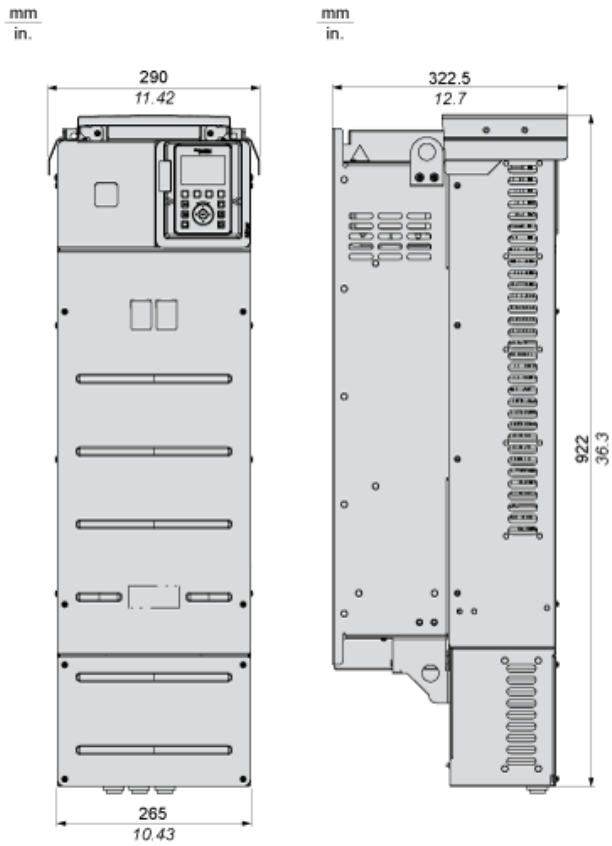
Vertragliche Gewährleistung

Garantie	18 Monate
----------	-----------

Abmessungen

IP21-Umrichter mit oberer Abdeckung

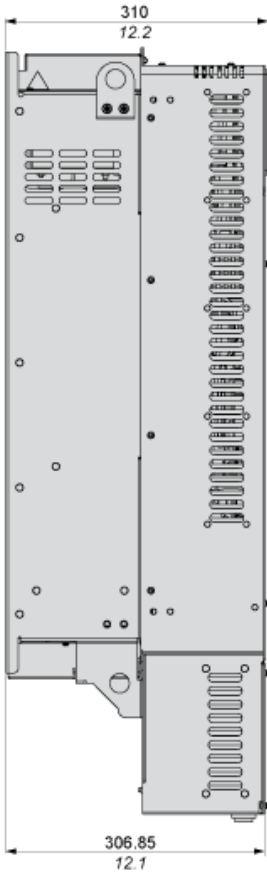
Vorderansicht und linksseitige Ansicht



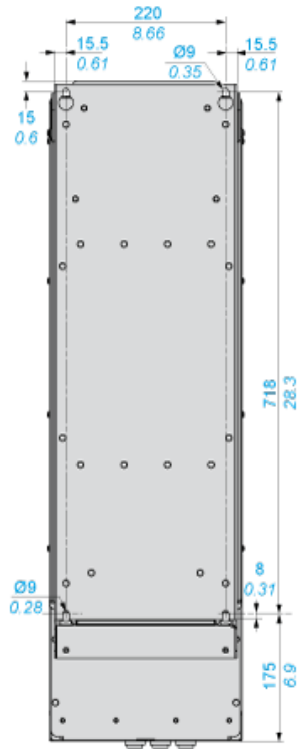
IP21-Umrichter ohne obere Abdeckung

Linksseitige Ansicht und Rückansicht

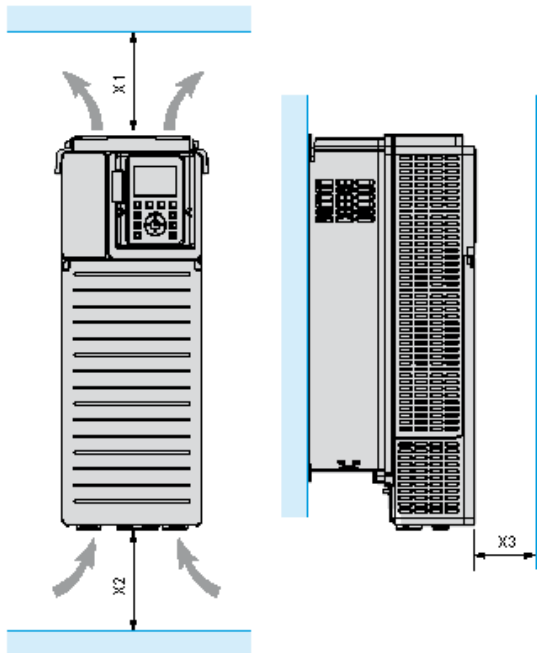
mm
in.



mm
in.



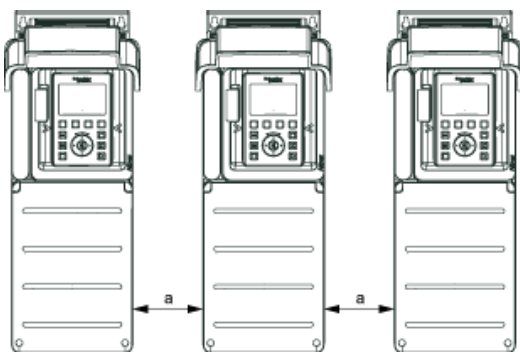
Abstände



X1	X2	X3
≥ 100 mm (3,94 in.)	≥ 100 mm (3,94 in.)	≥ 10 mm (0,39 in.)

Montagetypen

Montagetyp A: Einzelmontage IP21

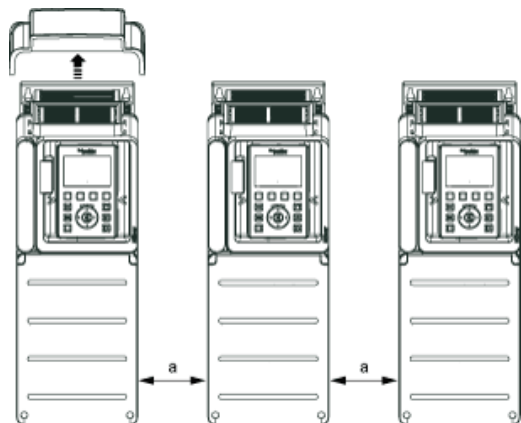


$a \geq 110 \text{ mm (4.33 in.)}$

Montagetyp B: Nebeneinander IP20 (möglich, nur 2 Umrichter)



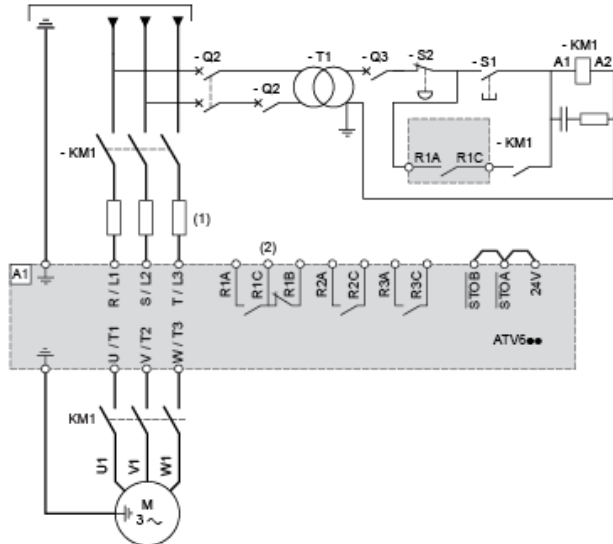
Montagetyp C: Einzelmontage IP20



$a \geq 110 \text{ mm (4.33 in.)}$

Dreiphasige Spannungsversorgung mit vorgeschalteter Unterbrechung durch Netzschütz

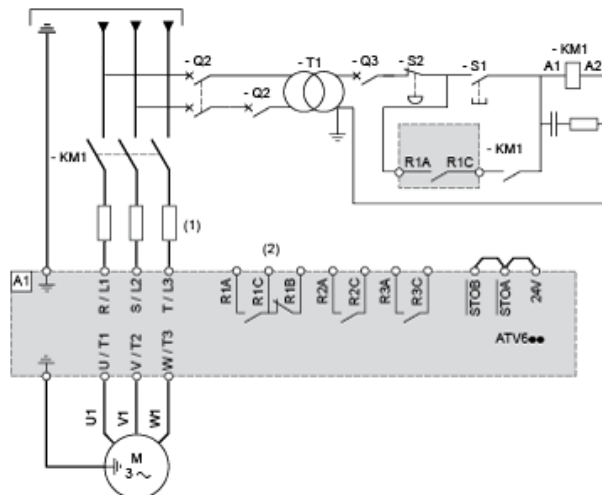
Anschlusspläne entsprechend den Normen EN 954-1 Kategorie 1 und IEC/EN 61508 Sicherheits-Integritätslevel SIL1, Stoppkategorie 0 in Übereinstimmung mit der Norm IEC/EN 60204-1



- (1) Netzdrossel, sofern verwendet
- (2) Einstellung „Betriebszustand „Fehler“ des Relais R1 zum Ausschalten des Produkts verwenden, wenn ein Fehler erkannt wird.
- A1: Antrieb
- KM1 :Netzschütz
- Q2, Schutzschalter
- Q3 :
- S1, Drucktaster
- S2 :
- T1 : Transformator für den Steuerteil

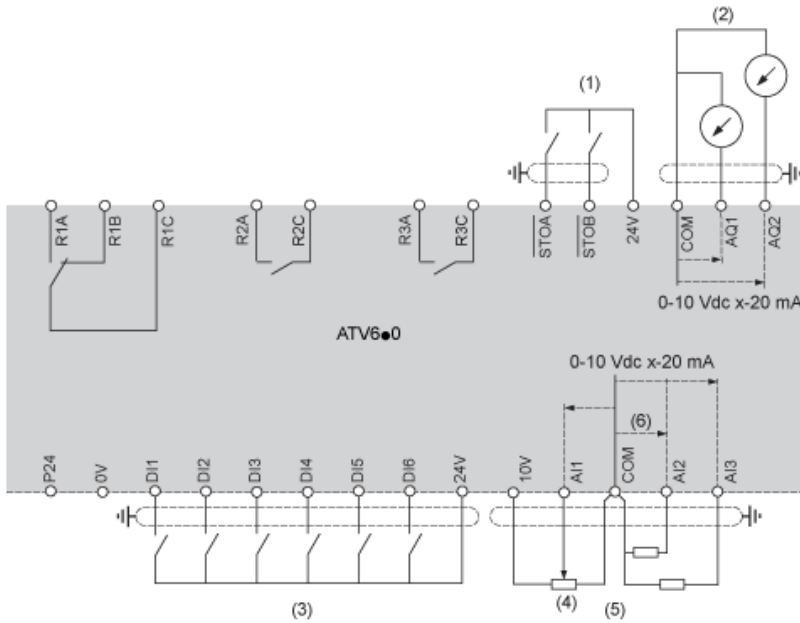
Dreiphasige Spannungsversorgung mit nachgeschalteter Unterbrechung durch Schaltschütz

Anschlusspläne entsprechend den Normen EN 954-1 Kategorie 1 und IEC/EN 61508 Sicherheits-Integritätslevel SIL1, Stoppkategorie 0 in Übereinstimmung mit der Norm IEC/EN 60204-1



- (1) Netzdrossel, sofern verwendet
- (2) Einstellung „Betriebszustand „Fehler“ des Relais R1 zum Ausschalten des Produkts verwenden, wenn ein Fehler erkannt wird.
- A1: Antrieb
- KM1 :Schaltschütz

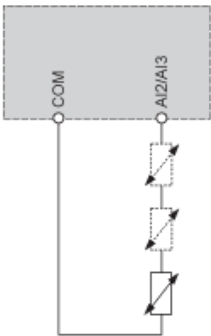
Anschlussschema Steuerblock



- (1) Safe Torque Off: sicher abgeschaltetes Drehmoment
 (2) Analogausgang
 (3) Digitaleingang
 (4) Sollwertpotentiometer
 (5) Analogeingang
 R1A, Fehlerrelais
 R1B,
 R1C :
 R2A, Phasenfolgerelais
 R2C :
 R3A, Phasenfolgerelais
 R3C :

Sensoranschluss

An den Klemmen AI2 oder AI3 können 1 oder 3 Sensoren angeschlossen werden.

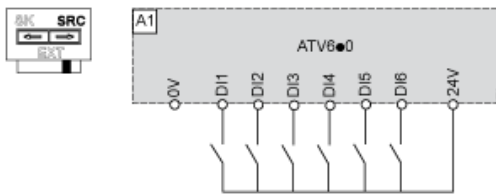


Konfiguration als Senke/Quelle (Schalter)

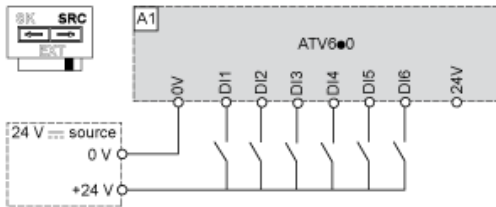
Der Schalter wird verwendet, um die Funktion der Logikeingänge an die Technologie der programmierbaren Steuerungsausgänge anzupassen.

- Den Schalter auf „Quelle“ einstellen (werkseitige Einstellung), wenn SPS-Ausgänge mit PNP-Transistoren verwendet werden.
- Den Schalter auf „Ext“ einstellen, wenn SPS-Ausgänge mit NPN-Transistoren verwendet werden.

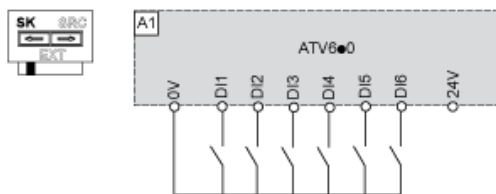
Schalter in Stellung „SRC (Quelle)“ bei Verwendung der Ausgangsversorgung für die Digitaleingänge



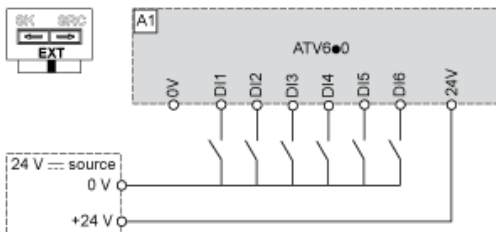
Schalter in Stellung „SRC (Quelle)“ und Verwendung einer externen Versorgung für die Digitaleingänge



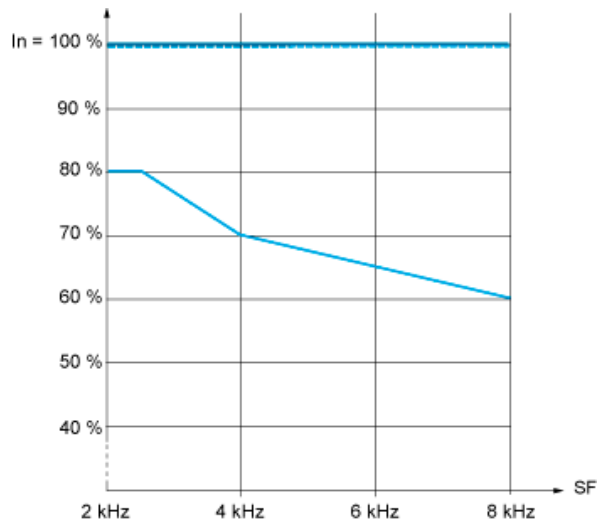
Schalter in Stellung „SK (Senke)“ bei Verwendung der Ausgangsversorgung für die Digitaleingänge



Schalter in Stellung „EXT“ bei Verwendung einer externen Versorgung für die Digitaleingänge



Derating-Kurven



— 40 °C (104 °F) - Montagetyp A, B und C
- - - 50 °C (122 °F) - Montagetyp A, B und C
— 60 °C (140 °F) - Montagetyp B und C
In : Nennstrom des Umrichters
SF : Schaltfrequenz