



Hauptmerkmale

Kompatible Produktfamilie	Lexium 28
Produkt oder Komponententyp	Servo motor
Kurzbezeichnung des Geräts	BCH2

Zusatzmerkmale

Max. mechanische Drehzahl	5000 U/min
Nennhilfsspannung [UH,nom]	220 V
Anzahl der Netzphasen	Einzelphase 3 Phasen
Dauerstrom im Stillstand	2,19 A
Dauermoment im Stillstand	1,27 Nm für LXM28... bei 2,6 A, 220 V, Einzelphase 1,27 Nm für LXM28... bei 2,6 A, 220 V, 3 Phasen 1,27 Nm für LXM28... bei 5,7 A, 110 V, Einzelphase
Dauerleistung	400 W
Spitzenmoment im Stillstand	3,81 Nm für LXM28... bei 2,6 A, 220 V, Einzelphase 3,81 Nm für LXM28... bei 2,6 A, 220 V, 3 Phasen 3,81 Nm für LXM28... bei 5,7 A, 110 V, Einzelphase
Nennleistung am Ausgang	400 W für LXM28... bei 2,6 A, 220 V, Einzelphase 400 W für LXM28... bei 2,6 A, 220 V, 3 Phasen 400 W für LXM28... bei 5,7 A, 110 V, Einzelphase
Nenn Drehmoment	1,27 Nm für LXM28... bei 2,6 A, 220 V, Einzelphase 1,27 Nm für LXM28... bei 2,6 A, 220 V, 3 Phasen 1,27 Nm für LXM28... bei 5,7 A, 110 V, Einzelphase
Nenn Drehzahl	3000 U/Min für LXM28... bei 2,6 A, 220 V, Einzelphase 3000 U/Min für LXM28... bei 2,6 A, 220 V, 3 Phasen 3000 U/Min für LXM28... bei 5,7 A, 110 V, Einzelphase
Maximaler Strom Irms	7,76 A für LXM28... bei 0,4 kW, 220 V 7,76 A für LXM28... bei 0,4 kW, 110 V
Max. Dauerstrom	2,5 A
Produktkompatibilität	LXM28... Servoantrieb Motor bei 0,4 kW, 220 V, Einzelphase LXM28... Servoantrieb Motor bei 0,4 kW, 220 V, 3 Phasen LXM28... Servoantrieb Motor bei 0,4 kW, 110 V, Einzelphase
Wellenende	Mit Passfeder
Wellendurchmesser	14 mm
Wellenlänge	30 mm
Breite Passfeder	5 mm
Art der Rückkopplung	20-Bit-Singleturn Absolut-Encoder
Haltebremse	Ohne
Montagehalterung	Asiatischer Standardflansch
Motorflanschgröße	60 mm
Elektrische Verbindung	Freie Adern
Drehmomentkonstante	0,58 Nm/A bei 20 °C
Gegen-EMK konstant	35 V/krpm bei 20 °C

Rotorträgheit	0,27 kg.cm ²
Statorwiderstand	5,2 Ohm bei 20 °C
Statorinduktivität	12 mH bei 20 °C
Stator elektrische Zeitkonstante	2,31 ms bei 20 °C
Maximale Radialkraft Fr	200 N bei 3000 U/min
Max. Axialkraft Fa	70 N
Bremszugkraft	11,2 W
Kühlungstyp	Lüftelos mit Konvektion
Länge	129 mm
Anzahl an Motorstufen	2
Zentrieren des Bunddurchmessers	50 mm
Zentrierbundtiefe	5,5 mm
Anzahl der Montagebohrungen	4
Durchmesser der Montagebohrungen	5,5 mm
Kreisdurchmesser der Montagebohrungen	70 mm
Distanzschaf Bundflansch	5,5 mm
Produktgewicht	1,45 kg

Montage

Schutzart (IP)	IP54 IM B5, IM V1 IP50 IM V3
Umgebungstemperatur bei Betrieb	-20...40 °C

Verpackungseinheiten

Gewicht VPE1	1,730 kg
Höhe VPE1	111,000 mm
Breite VPE1	145,000 mm
Länge VPE1	265,000 mm

Nachhaltigkeit

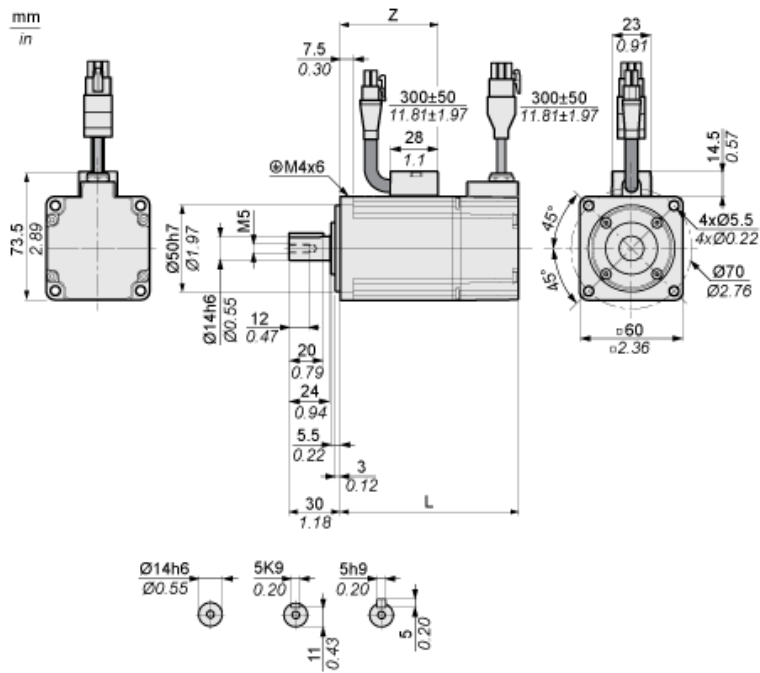
Angebotsstatus nachhaltiges Produkt	Green Premium Produkt
REACH-Verordnung	REACH-Deklaration
Frei von REACH-SVHC	Ja
EU-RoHS-Richtlinie	Übererfüllung der Konformität (außerhalb EU RoHS-Scope) EU-RoHS-Deklaration
Quecksilberfrei	Ja
Informationen zu RoHS-Ausnahmen	Ja
RoHS-Richtlinie für China	RoHS-Erklärung Für China
Umweltproduktdeklaration	Produktumweltprofil
WEEE	Das Produkt muss entsprechend bestimmter Hinweise auf Märkten der Europäischen Union entsorgt werden und darf nicht in Haushaltsabfälle gelangen.

Vertragliche Gewährleistung

Garantie	18 Monate
----------	-----------

Abmessungen

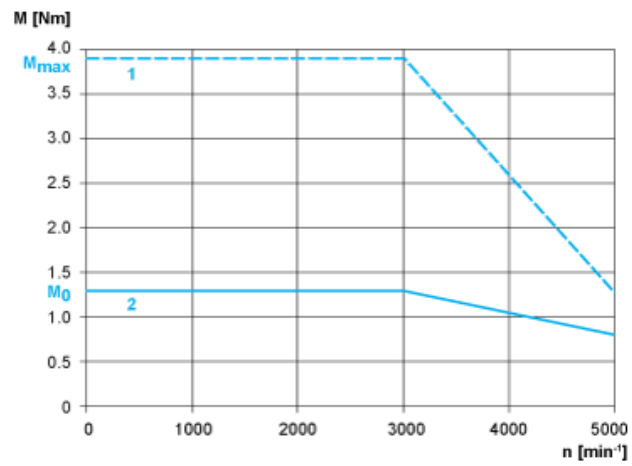
Abmessungen des Motors



	mm	Zoll
L (ohne Haltebremse)	129	5.08
L (mit Haltebremse)	165	6.5
Z	82	3.23

Drehmoment/Drehzahlkurven mit 230-V-Ein-/Dreiphasen-Versorgungsspannung

Servomotor mit Servoantrieb LXM28AU04●●●



- 1: Spitzendrehmoment
- 2: Dauerdrehmoment