



Hauptmerkmale

Produktserie	Modicon X80
Produkt oder Komponententyp	Analoges Eingangsmodul
Elektrische Verbindung	28-polig 1 Stecker
Isolation zwischen Kanälen	Galvan. getrennt
Eingangspegel	Hochpegel
Anzahl der Analogeingänge	8
Messeingänge	Strom +/- 20 mA Strom 0-20 mA Strom 4-20 mA Spannung +/- 10 V Spannung +/- 5 V Spannung 0-10 V Spannung 0-5 V Spannung 1-5 V

Zusatzmerkmale

Analog/Digital-Umwandlung	16 bits
Auflös. des analogen Eingangs	15 Bit + Vorzeichen
Zulässige Überlastung an den Eingängen	+/- 30 mA 0-20 mA +/- 30 mA 4-20 mA +/- 30 V +/- 10 V +/- 30 V +/- 5 V +/- 30 V 0-10 V +/- 30 V 0-5 V +/- 30 V 1-5 V +/- 30 mA +/- 20 mA
Eingangsimpedanz	10 MOhm in voltage mode 250 Ohm + 3.6...50 Ohm internal protective resistor in current mode
Genauigkeit des internen Konversionswiderstands	0,1 % - 15 ppm/°C
Filtertyp	Erstbestellung Digitalfilterung
Schnelles Lesen Zykluszeit	1 ms + 1 ms x Anzahl genutzter Kanäle
Bemessungs-Lesezykluszeit	9 ms für 8 Kanäle
Messfehler	<= 0.1 % of full scale +/- 10 V 0...60 °C <= 0.1 % of full scale +/- 5 V 0...60 °C <= 0.1 % of full scale 0...10 V 0...60 °C <= 0.1 % of full scale 0...5 V 0...60 °C <= 0.1 % of full scale 1...5 V 0...60 °C <= 0.3 % of full scale +/- 20 mA 0...60 °C <= 0.3 % of full scale 0...20 mA 0...60 °C <= 0.3 % of full scale 4...20 mA 0...60 °C 0.15 % of full scale +/- 20 mA 25 °C 0.15 % of full scale 0...20 mA 25 °C 0.15 % of full scale 4...20 mA 25 °C 0.075 % of full scale +/- 10 V 25 °C 0.075 % of full scale 0...10 V 25 °C 0.075 % of full scale 0...5 V 25 °C 0.075 % of full scale 1...5 V 25 °C 0.075 % of full scale +/- 5 V 25 °C

Das vorliegende Dokument beinhaltet allgemeine Beschreibungen und/oder technische Eigenschaften der Leistungsfähigkeit der hierin enthaltenen Produkte. Anhand des vorliegenden Dokuments soll nicht die Eignung und Zuverlässigkeit dieser Produkte für bestimmte Benutzeranwendungen festgestellt werden. Es stellt auch keinen Ersatz dafür dar. Es obliegt dem Benutzer oder Integrator, eine vollständige und zweckmäßige Risikoabschätzung sowie eine Bewertung und Prüfung der Produkte hinsichtlich ihres entsprechenden Einsatzes durchzuführen. Schneider Electric Industries SAS und die entsprechenden Tochter- oder Konzerngesellschaften übernehmen nicht die Haftung für den missbräuchlichen Gebrauch der hier enthaltenen Informationen.

Temperaturdrift	30 ppm/°C +/- 10 V 30 ppm/°C +/- 5 V 30 ppm/°C 0...10 V 30 ppm/°C 0...5 V 30 ppm/°C 1...5 V 50 ppm/°C +/- 20 mA 50 ppm/°C 0...20 mA 50 ppm/°C 4...20 mA
Minimum crosstalk attenuation	80 dB
Gleichtaktunterdrückung	80 dB
Digitales Wertformat	- 32768 to + 32767 in maximum user scale +/- 10000 standardmäßig
Isolationsspannung	300 V DC zwischen Kanälen 1400 V DC zwischen Kanälen und Erde 1400 V DC zwischen Kanälen und Bus
Messgenauigkeit	0,36 mV +/- 10 V 0,36 mV 0-10 V 0,36 mV 0-5 V 0,36 mV 1-5 V 0,36 mV +/- 5 V 1,4 µA +/- 20 mA 1,4 µA 0-20 mA 1,4 µA 4-20 mA
Maximaler Konversionswert	+/- 11.4 V +/- 10 V +/- 11.4 V 0...10 V +/- 11.4 V 0...5 V +/- 11.4 V 1...5 V 0...30 mA +/- 20 mA 0...30 mA 0...20 mA 0...30 mA 4...20 mA 0...30 mA +/- 5 V
Aufstellungshöhe	0 - 2000 m 2000 - 5000 m mit
Status-LED	1 LED (green)RUN 1 LED pro Kanal (grün)Kanaldiagnose: 1 LED (rot)ERR: 1 LED (rot)E/A:
Produktgewicht	0,165 kg
Leistungsaufnahme in W	1,06 W 24 V DC typisch 1,50 W 24 V DC maximal 0,32 W 3,3 V DC typisch 0,48 W 3,3 V DC maximal

Montage

Vibrationsfestigkeit	3 gn
Stoßfestigkeit	30 gn
Umgebungstemperatur bei Lagerung	-40...85 °C
Umgebungstemperatur bei Betrieb	0...60 °C
Relative Feuchtigkeit	5...95 % bei 55 °C ohne Kondensation
Schutzart (IP)	IP20
Richtlinien	2014/35/EU - Niederspannungsrichtlinie 2014/30/EU - elektromagnetische Verträglichkeit
Produktzertifizierungen	CE RCM CSA EAC Handelsmarine UL
Normen	EN/IEC 61010-2-201 EN/IEC 61131-2 UL 61010-2-201 CSA C22.2 No 61010-2-201

Packing Units

Verpackungstyp VPE1	PCE
Anzahl der Geräte pro Packung	1
Verpackungsgewicht (Lbs)	162 g
Höhe VPE1	5,6 cm
Breite VPE1	11,4 cm
Länge VPE1	12 cm
Verpackungstyp VPE2	S02
Inhaltsmenge VPE2	15
Gewicht VPE2	2,745 kg
Höhe VPE2	15 cm
Breite VPE2	30 cm
Länge VPE2	40 cm

Offer Sustainability

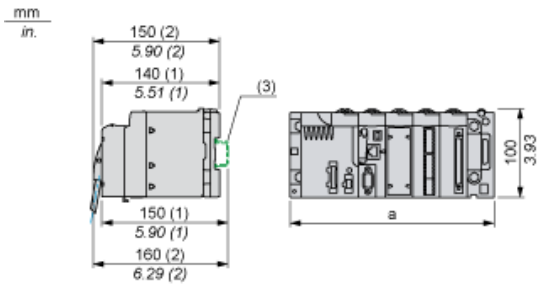
Angebotsstatus nachhaltiges Produkt	Green Premium Produkt
REACH-Verordnung	REACH-Deklaration
Frei von REACH-SVHC	Ja
EU-RoHS-Richtlinie	Übererfüllung der Konformität (außerhalb EU RoHS-Scope) EU-RoHS-Deklaration
Quecksilberfrei	Ja
Informationen zu RoHS-Ausnahmen	Ja
RoHS-Richtlinie für China	RoHS-Erklärung Für China
Umweltproduktdeklaration	Produktumweltprofil
Circular Economy-Eignung	Entsorgungsinformationen
WEEE	Das Produkt muss entsprechend bestimmter Hinweise auf Märkten der Europäischen Union entsorgt werden und darf nicht in Haushaltsabfälle gelangen.

Contractual warranty

Garantie	18 months
----------	-----------

Auf Racks montierte Module

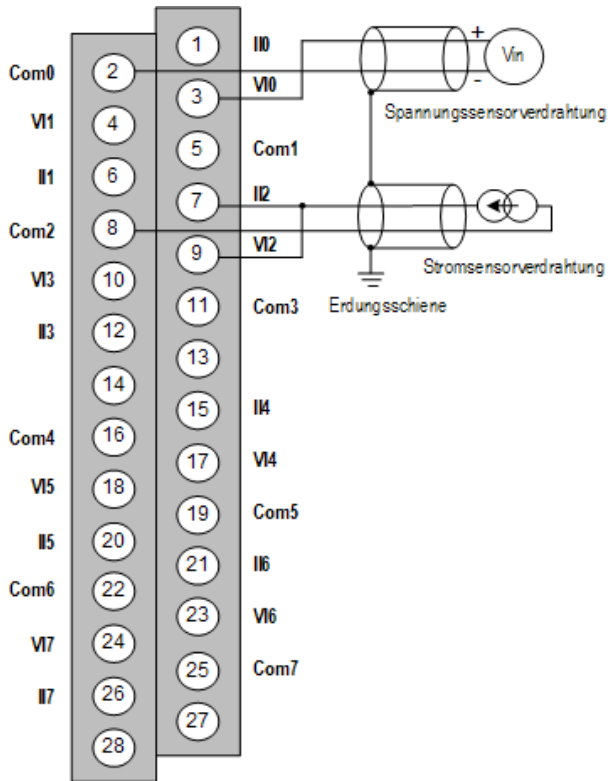
Abmessungen



- (1) Mit abnehmbarer Klemmenleiste (Schaltkäfig, Schraube oder Feder).
 (2) Mit FCN-Stecker.
 (3) Auf AM1 ED-Schiene: 35 mm breit, 15 mm tief. Nur möglich mit BMXXBP0400/0400H/0600/0600H/0800/0800H-Rack.

Rack-Referenzen	a in mm	a in in.
BMXXBP0400 und BMXXBP0400H	242,4	09,54
BMXXBP0600 und BMXXBP0600H	307,6	12,11
BMXXBP0800 und BMXXBP0800H	372,8	14,68
BMXXBP1200 und BMXXBP1200H	503,2	19,81

Verdrahtungsplan



Vix +-Pol-Eingang für Kanal x
 COM xPol-Eingang für Kanal x
 Iix +-Eingang Stromlesewiderstand
 KanalSpannungssensor
 0
 Kanal2-adriger Stromsensor
 1