



Hauptmerkmale

Produktserie	Modicon X80
Produkt oder Komponententyp	Digitales Ausgangsmodul
Anzahl digitale Ausgänge	32 entspricht EN/IEC 61131-2
Digitaler Ausgang	Halbleiter
Diskrete Ausgangslogik	Positiv
Diskrete Ausgangsspannung	24 V 19 - 30 V DC
Digitaler Ausgangsstrom	0,1 A

Zusatzmerkmale

Strom pro Kanal	0,125 A
Maximaler Strom je Modul	3,2 A
Kriechstrom	0,1 mA at state 0
Max. Spannungsabfall	<1,5 V in Zustand 1
Isolationswiderstand	> 10 MOhm 500 V DC
Verlustleistung in W	3,6 W
Reaktionszeit am Ausgang	1,2 ms
Parallelschaltung v. Ausgängen	Ja: maximal 3
Typische Leistungsaufnahme	125 mA bei 3,3 V DC
MTBF Zuverlässigkeit	312254 H
Schutzfunktionen	Verpolungsschutz Extern Kurzschlusschutz Überlastschutz Überspannungsschutz
Ausgangsüberlastschutz	Mit Strombegrenzer Mit elektronischem Leistungsschalter 0,125 A < Id < 0,185 A
Ausgangsüberspannungsschutz	Mit Transil-Diode
Ausgangskurzschlusschutz	Mit externer Sicherung, 2 A
Verpolungsschutz	Sperrdiode
Spannungserfassungsgrenzwert	< 14 V DC Vorbetätigung Fehler > 18 V DC Vorbetätigung im Zustand 0
Max. Wolframlast	1,2 W
Taktfrequenz	0,5/LI ² Hz
Max. Überlastzeit	15 ms
Lastimpedanz in Ohm	>= 220 Ohm
Status-LED	1 LED (grün)Modul in Betrieb (RUN): 1 LED pro Kanal (grün)Kanaldiagnose: 1 LED (rot)Modulfehler (ERR): 1 LED (rot)Modul I/O:
Produktgewicht	0,11 kg

Das vorliegende Dokument beinhaltet allgemeine Beschreibungen und/oder technische Eigenschaften der Leistungsfähigkeit der hierin enthaltenen Produkte. Anhand des vorliegenden Dokuments soll nicht die Eignung und Zuverlässigkeit dieser Produkte für bestimmte Benutzeranwendungen festgelegt werden. Es stellt auch keinen Ersatz dafür dar. Es obliegt dem Benutzer oder Integrator, eine vollständige und zweckmäßige Risikoabschätzung sowie eine Bewertung und Prüfung der Produkte hinsichtlich ihres entsprechenden Einsatzes durchzuführen. Schneider Electric Industries SAS und die entsprechenden Tochter- oder Konzerngesellschaften übernehmen nicht die Haftung für den missbräuchlichen Gebrauch der hier enthaltenen Informationen.

Montage

Schutzart (IP)	IP20
Richtlinien	2014/35/EU - Niederspannungsrichtlinie 2014/30/EU - elektromagnetische Verträglichkeit
Spannungsfestigkeit	1500 V AC bei 50/60 Hz 1 Minute, Ausgang/Masse 1500 V AC bei 50/60 Hz 1 Minute, Ausgang / interne Logik 500 V DC 1 Minute, zwischen Gruppen von Kanälen
Vibrationsfestigkeit	3 gn
Stoßfestigkeit	30 gn
Umgebungstemperatur bei Lagerung	-40...85 °C
Umgebungstemperatur bei Betrieb	0...60 °C
Relative Feuchtigkeit	5...95 % bei 55 °C ohne Kondensation
Aufstellungshöhe	0 - 2000 m 2000 - 5000 m mit

Packing Units

Verpackungstyp VPE1	PCE
Anzahl der Geräte pro Packung	1
Verpackungsgewicht (Lbs)	151 g
Höhe VPE1	5,582 cm
Breite VPE1	11,161 cm
Länge VPE1	11,758 cm
Verpackungstyp VPE2	S02
Inhaltsmenge VPE2	15
Gewicht VPE2	2,911 kg
Höhe VPE2	15 cm
Breite VPE2	30 cm
Länge VPE2	40 cm

Offer Sustainability

Angebotsstatus nachhaltiges Produkt	Green Premium Produkt
REACH-Verordnung	REACH-Deklaration
Frei von REACH-SVHC	Ja
EU-RoHS-Richtlinie	Übererfüllung der Konformität (außerhalb EU RoHS-Scope) EU-RoHS-Deklaration
Quecksilberfrei	Ja
Informationen zu RoHS-Ausnahmen	Ja
RoHS-Richtlinie für China	RoHS-Erklärung Für China
Umweltproduktdeklaration	Produktumweltprofil
Circular Economy-Eignung	Entsorgungsinformationen
WEEE	Das Produkt muss entsprechend bestimmter Hinweise auf Märkten der Europäischen Union entsorgt werden und darf nicht in Haushaltsabfälle gelangen.

Contractual warranty

Garantie	18 months
----------	-----------

Auf Racks montierte Module

Abmessungen

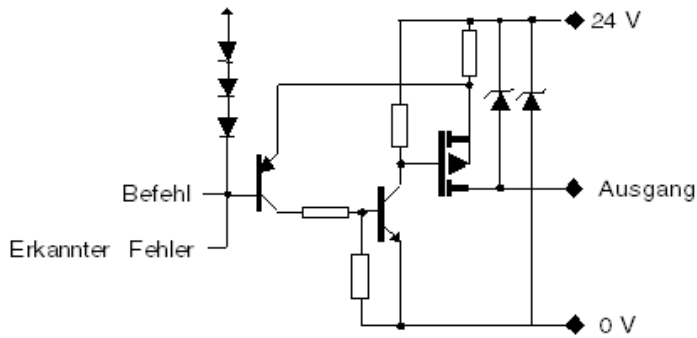


- (1) Mit abnehmbarer Klemmenleiste (Schaltkäfig, Schraube oder Feder).
 (2) Mit FCN-Stecker.
 (3) Auf AM1 ED-Schiene: 35 mm breit, 15 mm tief. Nur möglich mit BMXXBP0400/0400H/0600/0600H/0800/0800H-Rack.

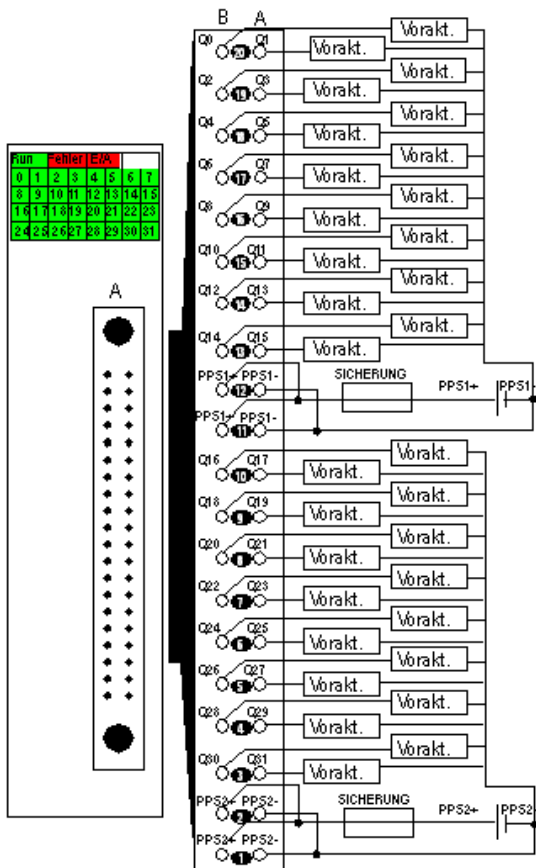
Rack-Referenzen	a in mm	a in in.
BMXXBP0400 und BMXXBP0400H	242,4	09,54
BMXXBP0600 und BMXXBP0600H	307,6	12,11
BMXXBP0800 und BMXXBP0800H	372,8	14,68
BMXXBP1200 und BMXXBP1200H	503,2	19,81

Anschluss des Moduls

Ausgangsschaltplan



Anschluss des Moduls



- Spannung 24VDC
- Sicherung 2-A-Sicherung für jede 16-Kanalgruppe
- Vorakt. Voraktor
- PPS Stromversorgung des Voraktors