



## Hauptmerkmale

Kompatible Produktfamilie	Lexium 62 ILM Lexium 62 Lexium 52 Lexium 32 Lexium 32i
Produkt oder Komponententyp	Winkel-Planetengetriebe
Getriebetyp	Geradverzahnung
Kurzbezeichnung des Geräts	GBY
Produktkompatibilität	BMI (100 mm, 2 Motor-Stacks) BMH (100 mm, 2 Motor-Stacks) BMH (100 mm, 3 Motor-Stacks) BSH (100 mm, 2 Motor-Stacks) SH3 MH3 ILM
Außendurchmesser Getriebe	120 mm
Reduktionsverhältnis	8:1

## Zusatzmerkmale

Maximales Torsionsspiel	11 arc.min
Torsionssteifigkeit	12 Nm/arcmin
Gehäusefarbe	Schwarz
Gehäusematerial	Eloxiertes Aluminium, schwarz
Wellenmaterial	C 45
Zusätzliche Informationen	Lebenslange Schmierung
Betriebslebensdauer in Std.	30000 h bei 100 U/min bei 30 °C
Einbauposition	Alle Positionen
Wirkungsgrad	94 %
Maximale Radialkraft Fr	1500 N bei 100 U/min, Angriffspunkt der Kraft ist halbe Länge der Abtriebswelle währ. 30,000h bei 30°C
Maximale Axialkraft Fa	2100 N bei 100 U/min, 30000 Stunden bei 30°C
Trägheitsmoment	2,89 kg.cm <sup>2</sup>
Dauerdrehmoment	120 Nm bei 100 U/min bei 30 °C
Spitzendrehmoment	192 Nm bei 100 U/min bei 30 °C
Produktgewicht	12 kg

## Montage

Geräuschpegel	75 dB bei 1 m, Nulllast
Schutzart (IP)	Wellenabtrieb: IP54
Umgebungstemperatur (Betrieb)	-25...90 °C

## Packing Units

Verpackungsgewicht (Lbs)	9,895 kg
Höhe VPE1	1,450 dm
Breite VPE1	1,700 dm
Länge VPE1	2,700 dm

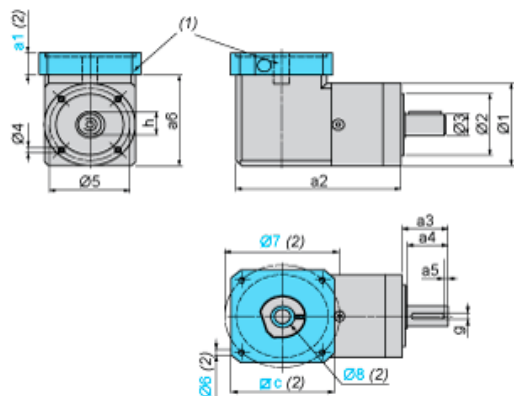
## Offer Sustainability

Angebotsstatus nachhaltiges Produkt	Green Premium Produkt
REACH-Verordnung	<a href="#">REACH-Deklaration</a>
EU-RoHS-Richtlinie	Übererfüllung der Konformität (außerhalb EU RoHS-Scope) <a href="#">EU-RoHS-Deklaration</a>
Quecksilberfrei	Ja
Informationen zu RoHS-Ausnahmen	<a href="#">Ja</a>
RoHS-Richtlinie für China	<a href="#">RoHS-Erklärung Für China</a>
Umweltproduktdeklaration	<a href="#">Produktumweltprofil</a>
PVC-frei	Ja

## Vertragliche Gewährleistung

Garantie	18 months
----------	-----------

Abmessungen mit Servomotor-Anpassungskit



- (1) GBK-Anpassungskit  
 (2) Abmessungen mit Bezug auf das GBK-Anpassungskit a1, c, Ø6, Ø7, Ø8 - abhängig von der Getriebe-/Servomotor-Kombination  
 Ø8 Abschlussadapter für die Motorwelle, wenn Wellendurchmesser kleiner als Durchmesser der Getriebeeingangskupplung

Werte in mm

a2	a3	a4	a5	h	g	Ø1	Ø2	Ø3	Ø4	Ø5	a6
194,5	55	50	5	28	8	115	80 h7	25 h7	M10 x 16	100	123,7

Werte in Zoll

a2	a3	a4	a5	h	g	Ø1	Ø2	Ø3	Ø4	Ø5	a6
7.66	2.17	1.97	0.197	1.10	0.31	4.53	3.15 h7	0.98 h7	M10 x 0.63	3.94	4.87