



Hauptmerkmale

Produktserie	Lexium 28
Produkt oder Komponententyp	Motion Servoantrieb
Kurzbezeichnung des Geräts	LXM28A
Gehäusety	Kompaktes Gehäuse
Netzstrom	11.8 A 155.8 % at 220 V, three phase

Zusatzmerkmale

Anzahl der Netzphasen	3 Phasen
Nennhilfsspannung [UH,nom]	220 V (- 10 - 15 %) für 3 Phasen
Versorgungsspannungsgrenzen	200...255 V 3 Phasen
Netzfrequenz	50/60 Hz - 5 - 5 %
Netzwerkfrequenz	47,5 - 63 Hz
EMV-Filter	Ohne EMV-Filter
Ausgangs Bemessungsstrom	19.8 A at 8 kHz
Ausgangsstrom 3s Spitze	60 A at 220 V
Dauerleistung	3000 W at 220 V
Nennleistung	3 kW at 220 V 8 kHz
Schaltfrequenz	8 kHz
Überspannungskategorie	III
Maximaler Leckstrom	1,6 mA
Ausgangsspannung	<= Versorgungsspannung
Galvanische Trennung	Zwischen Leistungs- und Steuerungsteil
Kabeltyp	Abgeschirmtes Motorkabel (Temperatur: 0...55 °C) Kupfer
Elektrische Verbindung	Spring terminal, clamping capacity: 6 mm ² , AWG 10 (L1-L2) Spring terminal, clamping capacity: 6 mm ² , AWG 10 (R, S, T) Spring terminal, clamping capacity: 6 mm ² , AWG 10 (U, V, W, PE) Spring terminal, clamping capacity: 6 mm ² , AWG 10 (PA/+, PBe)
Anzahl digitale Eingänge	8 programmierbar (CN1) 1 pulse train input (PTI) (CN1) 2 schnelle Eingänge (CN1) 1 Sicherheitsfunktion STO (CN9)
Eingangsspannung der Digitaleingänge	24 V DC für Logik
Digitaler Logikeingang	Positiv oder negativ (CN1)
Anzahl digitale Ausgänge	5 Logikausgang (CN1) bei 12 - 24 V DC 1 Puls-/Richtungsausgang (PTO) (CN1)
Diskrete Ausgangsspannung	12 - 24 V DC
Digitaler Logikausgang	Positiv oder negativ (CN1)
Anzahl der Analogeingänge	2
Absolute Genauigkeit	0,1 %
Messeingänge	V_REF Analogeingang Spannung: - 10 - 10 V, Impedanz: 10 kOhm, Auflösung: 14 bits T_REF voltage analog input
Art des Steuersignals	Rückführsignal vom Servomotor-Encoder CN2

Schutzfunktionen	Gegen Verpolung: Eingangssignal Gegen Kurzschlüsse: Ausgangssignale Überstromschutz: Motor Überspannungsschutz: Motor Unterspannungsschutz: Motor Übertemperatur: Motor Überlast: Motor Überdrehzahl: Motor
Sicherheitsfunktion	STO (Sicher abgeschaltetes Moment (Safe Torque Off), integriert
Sicherheitslevel	SIL 2 entspricht IEC 61800-5-2: 2007 SIL 2 entspricht IEC 61508-1: 2010 PL d/Kategorie 3 entspricht EN/ISO 13849-1: 2008 SIL 2 entspricht EN/ISO 13849-1: 2009/AC SIL 2 entspricht EN 60204-1: 2006 SIL 2 entspricht EN 60204-1: 2009/A1 SIL 2 entspricht EN 60204-1: 2010/AC SIL 2 entspricht IEC 62061: 2012
Kommunikationsschnittstelle	CANopen, integriert CANmotion, integriert
Steckertyp	RJ45 (CN4) für CANopen, CANmotion
Zugriffsmethode	Slave
Übertragungsgeschwindigkeit	250 kbit/s für eine Schienenlänge von 100...250 m für CANopen, CANmotion 500 kbit/s für eine Schienenlänge von 4...100 m für CANopen, CANmotion 1 Mbit/s für eine Schienenlänge von 4 m für CANopen, CANmotion
Anzahl der Adressen	1...127 für CANopen, CANmotion
Physikalische Schnittstelle	RS485 für serielle Modbus Leitung Slave
Status-LED	1 LED (red)charge 1 LED (grün)RUN: 1 LED (rot)Fehler:
Statusmeldungen	Servostatus und Fehlercodes Fünf 7-Segment-Displays
Kennzeichnung	CSA CE CULus
Kühlungstyp	Integrierter Lüfter
Betriebsposition	Vertikal
Produktkompatibilität	Servo motor BCH2 (180 mm, 2 motor stacks) at 3000 W
Breite	116 mm
Höhe	234 mm
Tiefe	186 mm
Produktgewicht	3,2 kg
Ausgangsstrom 3s, Spitze 2	60 A at 220 V
Ausgangsstrom 3s, Spitze 3	60 A at 220 V

Montage

Elektromagnetische Verträglichkeit	Leitungsgebundene Emission - Teststufe: Ebene 3 Kategorie C3 entspricht EN/IEC 61800-3
Normen	EN/IEC 61800-5-1
Produktzertifizierungen	CSA CULus CE
Schutzart (IP)	IP20
Vibrationsfestigkeit	3M4 Amplitude = 3 mm (f = 9...200 Hz) entspricht IEC 60721-3-3
Stoßfestigkeit	10 gn, Typ I entspricht IEC 60721-3-3
Relative Feuchtigkeit	5...95 % ohne Kondensation
Umgebungstemperatur bei Betrieb	0...55 °C
Umgebungstemperatur bei Lagerung	-25...65 °C
Aufstellungshöhe	<= 1000 m ohne Lastminderung > 1000 - 2000 m 1 % pro 100 m

Packing Units

Verpackungsgewicht (Lbs)	4,000 kg
Höhe VPE1	196,000 mm
Breite VPE1	258,000 mm
Länge VPE1	347,000 mm

Offer Sustainability

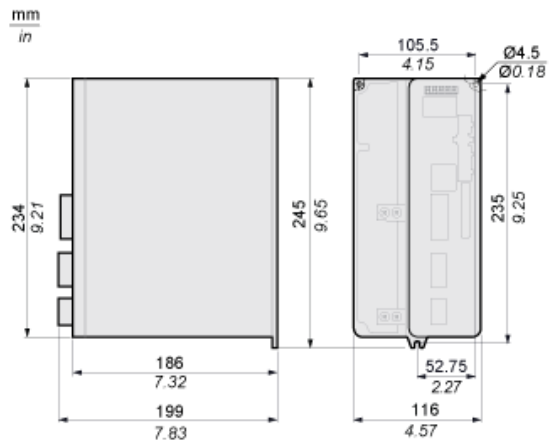
Angebotsstatus nachhaltiges Produkt	Green Premium Produkt
REACH-Verordnung	REACH-Deklaration
Frei von REACH-SVHC	Ja
EU-RoHS-Richtlinie	Übererfüllung der Konformität (außerhalb EU RoHS-Scope) EU-RoHS-Deklaration
Quecksilberfrei	Ja
Informationen zu RoHS-Ausnahmen	Ja
RoHS-Richtlinie für China	RoHS-Erklärung Für China
Umweltproduktdeklaration	Produktumweltprofil
Circular Economy-Eignung	Entsorgungsinformationen
WEEE	Das Produkt muss entsprechend bestimmter Hinweise auf Märkten der Europäischen Union entsorgt werden und darf nicht in Haushaltsabfälle gelangen.
PVC-frei	Ja

Vertragliche Gewährleistung

Garantie	18 Monate
----------	-----------

Abmessungen

Abmessungen des Antriebs



Montageabstand

Montageabstände und Luftzirkulation

mm
in.

