



### Hauptmerkmale

Produktbereich	Harmony Control Relays
Produkt- oder Komponententyp	3-phase control relay
Relaistyp	Multifunktions-Überwachungsrelais
Produktspezifische Anwendung	Für 3-Phasen-Einspeisung
Bezeichnung des Relais	RM17TU
Vom Relais überwachte Parameter	Erkennung Unterspannung Phasenfolge Erkennung Phasenfehler
Zeitverzögerung	Einstellbar 0,1 - 10 s, +/- 10 % des vollen Skalenwertes
Schaltleistung in VA	1250 VA
Messbereich	208-480 V Spannung AC
Art und Zusammensetzung der Kontakte	1 Wechslerkontakt
[Uc] Steuerkreisspannung	208...480 V

### Zusatzmerkmale

Rückstellzeit	1500 ms Zeitverzögerung
Max. Schaltspannung	250 V AC 250 V DC
Minimaler Schaltstrom	10 mA bei 5 V DC
Max. Schaltstrom	5 A AC 5 A DC
Versorgungsspannungsgrenzen	183...528 V AC
Steuerkreisspannungsgrenzen	- 12 % + 10 % Un
Leistungsaufnahme in VA	0...22 VA bei 400 V AC 50 Hz
Steuerstromkreis-Frequenz	50 - 60 Hz +/-10 %
Ausgangskontakte	1 W
Nennausgangsstrom	5 A
Messspannungsgrenzen	183...528 V AC
Hysterese	2 %
Verzögerung beim Einschalten	650 ms
Messzyklus	150 ms Messzyklus als echte rms-Werte
Grenzwert Einstellung Spannung	-2 - -12 % im Bereich 208 V AC -2 - -17 % im Bereich 220 V AC 2-20 % von ausgewählter Un +2 - +10 % im Bereich 480 V AC
Spannungsbereich	208-480 V Leiter - Leiter
Grenzwert Einstellung Asymmetrie	5-15 % von ausgewählter Un
Wiederholungsgenauigkeit	0,5 % für Eingangs- und Messkreis 3 % für Zeitverzögerung
Messfehler	< 0,05 %/°C mit Temperaturschwankung < 1 % über den gesamten Bereich mit Spannungsschwankung
Phasenausfall-Empfindlichkeit	0,7 Un
Reaktionszeit	< 200 ms (bei Auftreten eines Fehlers)
Beschriftung	CE
Überspannungskategorie	III entspricht IEC 60664-1

Das vorliegende Dokument beinhaltet allgemeine Beschreibungen und/oder technische Eigenschaften der hierin enthaltenen Produkte. Anhand des vorliegenden Dokuments soll nicht die Eignung und Zuverlässigkeit dieser Produkte für bestimmte Benutzeranwendungen festgelegt werden. Es stellt auch keinen Ersatz dafür dar. Es obliegt dem Benutzer oder Integrator, eine vollständige und zweckmäßige Risikoabschätzung sowie eine Bewertung und Prüfung der Produkte hinsichtlich ihres entsprechenden Einsatzes durchzuführen. Schneider Electric Industries SAS und die entsprechenden Tochter- oder Konzerngesellschaften übernehmen nicht die Haftung für den missbräuchlichen Gebrauch der hier enthaltenen Informationen.

Isolationswiderstand	> 500 MOhm bei 500 V DC entspricht IEC 60255-5 > 500 MOhm bei 500 V DC entspricht IEC 60664-1
[Ui] Bemessungs-Isolationsspannung	400 V entspricht IEC 60664-1
Versorgungsfrequenz	50/60 Hz +/- 10 %
Betriebsposition	Jede Position ohne Leistungsminderung
Anschlüsse - Klemmen	Schraubklemmen, 1x 0,5-4 mm <sup>2</sup> (AWG 20-AWG 11) starr ohne Kabelende Schraubklemmen, 2 x 0,5 - 2,5 mm <sup>2</sup> (AWG 20 - AWG 14) starr ohne Kabelende Schraubklemmen, 1 x 0,2 - 2,5 mm <sup>2</sup> (AWG 24 - AWG 12) flexibel mit Kabelende Schraubklemmen, 2 x 0,2 - 1,5 mm <sup>2</sup> (AWG 24 - AWG 16) flexibel mit Kabelende
Anzugsmoment	0,6...1 Nm entspricht IEC 60947-1
Gehäusematerial	Selbstverlöschender Kunststoff
Lokale Signalisierung	LED (grün) für Strom EIN LED (gelb) für relay ON
Montagehalterung	35 mm symmetrische DIN-Schiene entspricht EN/IEC 60715
Elektrische Lebensdauer	100000 Zyklen
Mechanische Lebensdauer	30000000 Zyklen
Schalthäufigkeit	<= 360 Ausführungen/Stunde Vollast
Nutzungskategorie	AC-12 entspricht IEC 60947-5-1 AC-13 entspricht IEC 60947-5-1 AC-14 entspricht IEC 60947-5-1 AC-15 entspricht IEC 60947-5-1 DC-12 entspricht IEC 60947-5-1 DC-13 entspricht IEC 60947-5-1
Daten bezüglich Sicherheit und Zuverlässigkeit	MTTFd = 502,2 Jahre B10d = 470000
Breite	17,5 mm
Produktgewicht	0,13 kg

## Montage

Elektromagnetische Verträglichkeit	Emissionsnorm für industrielle Umgebungen entspricht EN/IEC 61000-6-4 Emissionsnorm für Wohn-, Geschäfts- und Leichtindusbereiche entspricht EN/IEC 61000-6-3 Störfestigkeit für industrielle Umgebungen entspricht EN/IEC 61000-6-2
Normen	EN/IEC 60255-1
Produktzertifizierungen	GL GOST UL C-Tick CSA
Richtlinien	73/23/EEG - Niederspannungsrichtlinie 89/336/EWG - elektromagnetische Verträglichkeit
Umgebungstemperatur bei Lagerung	-40...70 °C
Umgebungstemperatur bei Betrieb	-20...50 °C
Relative Feuchtigkeit	95 % bei 55 °C entspricht IEC 60068-2-30
Vibrationsfestigkeit	0,35 mm (f= 5...57,6 Hz) entspricht IEC 60068-2-6 1 gn (f= 57,6...150 Hz) entspricht IEC 60255-21-1
Stoßfestigkeit	15 gn für 11 ms entspricht IEC 60255-21-1
Schutzart (IP)	IP20 (Klemmen) entspricht IEC 60529 IP30 (Gehäuse) entspricht IEC 60529
Verschmutzungsgrad	3 entspricht IEC 60664-1
Dielektrische Prüfspannung	2 KV, 1 min AC 50 Hz entspricht IEC 60255-5 2 kV, 1 min AC 50 Hz entspricht IEC 60664-1
Verlustfreie Stoßwelle	4 KV entspricht IEC 60255-5 4 KV entspricht IEC 60664-1 4 kV entspricht IEC 61000-4-5

## Verpackungseinheiten

VPE 1 Art	PCE
VPE 1 Menge	1
VPE 1 Höhe	2,8 cm
VPE 1 Breite	8 cm
VPE 1 Länge	9,6 cm
VPE 1 Gewicht	94 g

VPE 2 Art	S02
VPE 2 Menge	48
VPE 2 Höhe	15 cm
VPE 2 Breite	30 cm
VPE 2 Länge	40 cm
VPE 2 Gewicht	5,003 kg

## Nachhaltigkeit

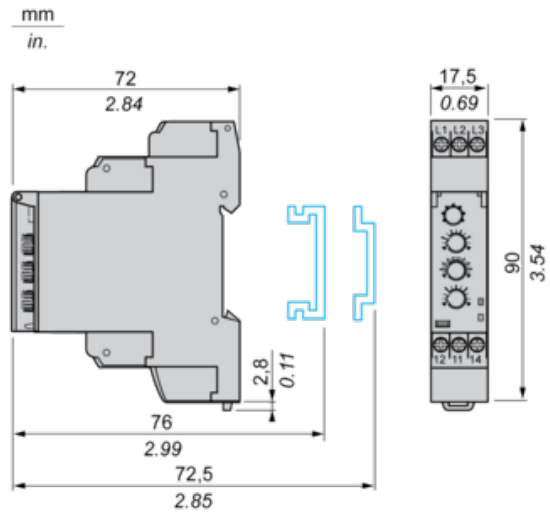
Angebotsstatus nachhaltiges Produkt	Green Premium Produkt
REACH-Verordnung	<a href="#">REACH-Deklaration</a>
EU-RoHS-Richtlinie	Übererfüllung der Konformität (außerhalb EU RoHS-Scope) <a href="#">EU-RoHS-Deklaration</a>
Quecksilberfrei	Ja
RoHS-Richtlinie für China	<a href="#">RoHS-Erklärung Für China</a>
Informationen zu RoHS-Ausnahmen	<a href="#">Ja</a>
Umweltproduktdeklaration	<a href="#">Produktumweltprofil</a>
Kreislaufwirtschafts-Profil	<a href="#">Entsorgungsinformationen</a>

## Vertragliche Gewährleistung

Garantie	18 months
----------	-----------

Multifunction 3-Phase Supply Control Relays

Dimensions and Mounting

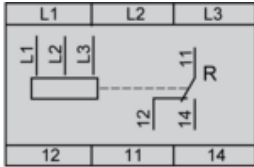


---

Multifunction 3-Phase Supply Control Relays

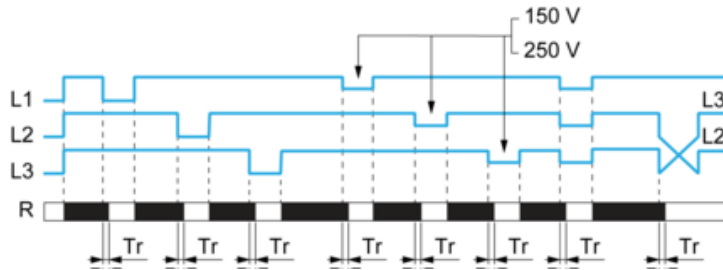
---

Wiring Diagram

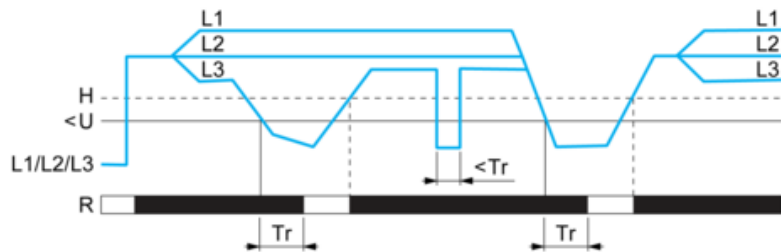


Function Diagrams

Phase Sequence Control and Phase failure Detection



Undervoltage Control



Legend

- $Tr$  : Response time after cross the threshold
- $U<$  : Undervoltage threshold
- L1, L2, L3 : Phases of the supply voltage monitored
- R : Relay output 11-12/11-14, 21-22/21-24
- H : Hysteresis
- Relay status : black color = energized.