



Hauptmerkmale

Produktserie	Advantys STB Dezentrale E/A -Plattform
Produkt oder Komponententyp	Standard-Analogeingangskit
Packungsinhalt	STBXTS2100, 6-polige Federzugklemmenleiste STBXTS1100, 6-polige Schraubklemmenleiste Befestigungsbasis STBXBA2000 Modul STBACI0320
Messeingänge	Strom 0-20 mA Strom 4-20 mA
Anzahl der Analogeingänge	4
Auflösung des Analogeingangs	15 Bit + Vorzeichen
Typ Filter	Einzel Tiefpass-Eingangsfiler 985 Hz

Zusatzmerkmale

Absoluter maximaler Eingang	25 mA/50 V DC
Cold Swapping	Ja
Hot Swapping-Reserve	Ja für Standard-NIMs
Fallbackstatus	Stellung 0 Basis-NIMs Vom Benutzer konfigurierbar Standard-NIMs
Datenformat	IEC 61131-2 EN 61131-2
Aktualisierungszeit	10 ms
Integrale Linearität	+/- 0,05 %FS
Eingangsimpedanz	250 Ohm
Vorsorgungsstrom für Sensoren	25 mA jeweils pro Eingangskanal
Schutzfunktionen	Kurzschlusschutz
Absoluter Messfehler	+/- 0,4 % der Gesamtskala 25°C
Temperaturdrift	+/-0,005 %/°C
Isolierung zwischen Kanälen und Logikanschluss	1780 V für 1 Minute
Isolierung zwischen Kanälen und Sensoranschluss	200 V
Adressierungsvoraussetzung	8 Eingangsworte
Produktkompatibilität	Befestigungsbasis STBXBA2000 Spannungsverteilungsmodul STBPDT3100/3105
Nennhilfsspannung [UH,nom]	24 V DC
Versorgung	Spannungsverteilungsmodul
Leistungsaufnahme	95 mA bei 5 V DC für Logikanschluss
Kennzeichnung	CE
Überspannungskategorie	II
Status-LED	1 LED (grün)Modulstatus (RDY): 1 LED (rot)Modulfehler (ERR):
Tiefe	70 mm
Höhe	18,4 mm
Breite	128,3 mm

Das vorliegende Dokument beinhaltet allgemeine Beschreibungen und/oder technische Eigenschaften der hierin enthaltenen Produkte. Anhand des vorliegenden Dokuments soll nicht die Eignung und Zuverlässigkeit dieser Produkte für bestimmte Benutzeranwendungen festgelegt werden. Es stellt auch keinen Ersatz dafür dar. Es obliegt dem Benutzer oder Integrator, eine vollständige und zweckmäßige Risikoabschätzung sowie eine Bewertung und Prüfung der Produkte hinsichtlich ihres entsprechenden Einsatzes durchzuführen. Schneider Electric Industries SAS und die entsprechenden Tochter- oder Konzerngesellschaften übernehmen nicht die Haftung für den missbräuchlichen Gebrauch der hier enthaltenen Informationen.

Montage

Produktzertifizierungen	CSA UL FM Klasse 1 Division 2 ATEX Kat. 3G C-Tick
Verschmutzungsgrad	2 entspricht IEC 60664-1
Aufstellungshöhe	<= 2000 m
Schutzart (IP)	IP20entsprichtEN 61131-2 Klasse 1
Umgebungstemperatur bei Betrieb	-25...70 °C
Umgebungstemperatur für Betrieb	32 - 140 °F ohne Lastminderung
Umgebungstemperatur zur Lagerung	-40...85 °C ohne Lastminderung
Umgebungstemperatur für Lagerung	-40 - 185 °F ohne Lastminderung
Relative Feuchtigkeit	95 % bei 60 °C ohne Kondensation
Vibrationsfestigkeit	+/-0,35 mm bei 10...58 Hz 3 gn bei 58...150 Hz auf 35 x 7,5 mm symmetrische DIN-Schiene 5 gn bei 58...150 Hz auf 35 x 15 mm symmetrische DIN-Schiene
Stoßfestigkeit	30 gn für 11 ms entspricht IEC 88 Anmerkung 2-27

Packing Units

Verpackungstyp VPE1	PCE
Anzahl der Geräte pro Packung	1
Verpackungsgewicht (Lbs)	146 g
Höhe VPE1	2,7 cm
Breite VPE1	13 cm
Länge VPE1	8 cm
Verpackungstyp VPE2	S02
Inhaltmenge VPE2	28
Gewicht VPE2	4,514 kg
Höhe VPE2	15 cm
Breite VPE2	30 cm
Länge VPE2	40 cm

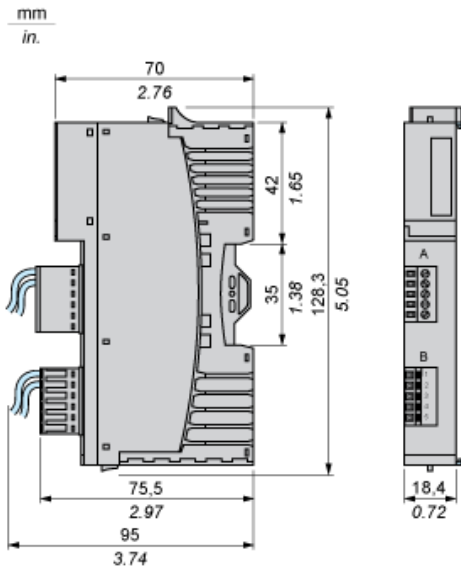
Offer Sustainability

Angebotsstatus nachhaltiges Produkt	Green Premium Produkt
REACH-Verordnung	REACH-Deklaration
EU-RoHS-Richtlinie	Übererfüllung der Konformität (außerhalb EU RoHS-Scope) EU-RoHS-Deklaration
Quecksilberfrei	Ja
Informationen zu RoHS-Ausnahmen	Ja
RoHS-Richtlinie für China	RoHS-Erklärung Für China
Umweltproduktdeklaration	Produktumweltprofil
Circular Economy-Eignung	Entsorgungsinformationen
WEEE	Das Produkt muss entsprechend bestimmter Hinweise auf Märkten der Europäischen Union entsorgt werden und darf nicht in Haushaltsabfälle gelangen.

Contractual warranty

Garantie	18 months
----------	-----------

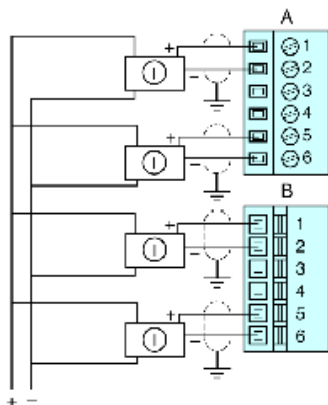
Abmessungen



Verdrahtungsplan

Beispiel

4 potenzialgetrennte analoge Sensoren, externe 24-VDC-Stromversorgung



Pin	Oberer Anschluss	Unterer Anschluss
1	Stromeingang 1 +	Stromeingang 3 +
2	Stromeingang 1 -	Stromeingang 3 -
3	nicht belegt	nicht belegt
4	nicht belegt	nicht belegt
5	Stromeingang 2 +	Stromeingang 4 +
6	Stromeingang 2 -	Stromeingang 4 -