

Hauptmerkmale

Produkt oder Komponententyp	Dv/dt-Filter
Kompatible Produktfamilie	Altivar Process ATV900 Easy Altivar 610 Altivar Process ATV600 Altivar Maschine ATV340
Produktspezifische Anwendung	Ausgangsfilter
Nennstrom [In]	180 A
Produktkompatibilität	ATV630 Frequenzumrichter Aufputz - 30 kW, 200-240 V ATV630 Frequenzumrichter Aufputz - 37 kW, 200-240 V ATV630 Frequenzumrichter Aufputz - 45 kW, 200-240 V ATV630 Frequenzumrichter Aufputz - 55 kW, 380-480 V ATV630 Frequenzumrichter Aufputz - 75 kW, 380-480 V ATV630 Frequenzumrichter Aufputz - 90 kW, 380-480 V ATV650 Frequenzumrichter Aufputz - 55 kW, 380-480 V ATV650 Frequenzumrichter Aufputz - 75 kW, 380-480 V ATV650 Frequenzumrichter Aufputz - 90 kW, 380-480 V ATV610 Frequenzumrichter - 55 kW, 380-415 V ATV610 Frequenzumrichter - 75 kW, 380-415 V ATV610 Frequenzumrichter - 90 kW, 380-415 V ATV930 Frequenzumrichter Aufputz - 30 kW, 200-240 V ATV930 Frequenzumrichter Aufputz - 37 kW, 200-240 V ATV930 Frequenzumrichter Aufputz - 45 kW, 200-240 V ATV930 Frequenzumrichter Aufputz - 55 kW, 380-480 V ATV930 Frequenzumrichter Aufputz - 75 kW, 380-480 V ATV930 Frequenzumrichter Aufputz - 90 kW, 380-480 V ATV950 Frequenzumrichter Aufputz - 55 kW, 380-480 V ATV950 Frequenzumrichter Aufputz - 75 kW, 380-480 V ATV950 Frequenzumrichter Aufputz - 90 kW, 380-480 V
Eingebaute Menge	1
Elektrische Verbindung	Kupferschiene M10

Zusatzmerkmale

Max. Motorkabellänge	500 M ungeschirmtes Kabel bei 4 kHz 300 m abgeschirmtes Kabel bei 2,5 kHz
Dv/dt	3000 V/μs max. bei 200-240 V 3000 V/μs max. bei 380-480 V
Thermische Verluste	176 W bei 4 kHz
Maximale Ausgangsfrequenz des Antriebs	100 Hz
Umgebungstemperatur bei Betrieb	-10...50 °C (ohne Strom Deklassierung) 50...60 °C (mit Stromabfall von 1,5 % pro °C)

Das vorliegende Dokument beinhaltet allgemeine Beschreibungen und/oder technische Eigenschaften der Leistungsfähigkeit der hierin enthaltenen Produkte. Anhand des vorliegenden Dokuments soll nicht die Eignung und Zuverlässigkeit dieser Produkte für bestimmte Benutzeranwendungen festgelegt werden. Es stellt auch keinen Ersatz dafür dar. Es obliegt dem Benutzer oder Integrator, eine vollständige Risikoabschätzung sowie eine Bewertung und Prüfung der Produkte hinsichtlich ihres entsprechenden Einsatzes durchzuführen. Schneider Electric Industries SAS und die entsprechenden Tochter- oder Konzerngesellschaften übernehmen nicht die Haftung für den missbräuchlichen Gebrauch der hier enthaltenen Informationen.

Aufstellungshöhe	0 - 1000 m ohne Strom Deklassierung 1000 - 4000 m mit Strom Deklassierung von 1% pro 100m
Breite	380 mm
Höhe	325 mm
Tiefe	235 mm
Produktgewicht	22 kg

Montage

Schutzart (IP)	IP00
Umgebungstemperatur bei Lagerung	-40...70 °C

Verpackungseinheiten

Verpackungstyp VPE1	PCE
Anzahl der Geräte pro Packung	1
Gewicht VPE1	29,4 kg
Höhe VPE1	39,8 cm
Breite VPE1	44,5 cm
Länge VPE1	37,7 cm
Verpackungstyp VPE2	P06
Inhaltsmenge VPE2	1
Gewicht VPE2	29,0 kg
Höhe VPE2	77 cm
Breite VPE2	80 cm
Länge VPE2	60 cm

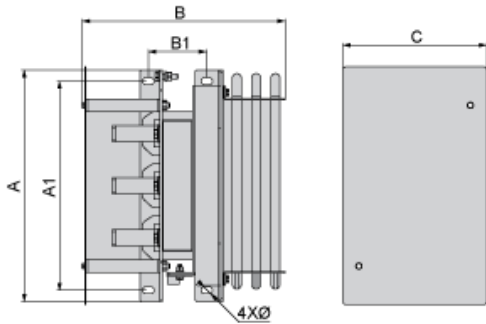
Nachhaltigkeit

REACH-Verordnung	REACH-Deklaration
Frei von REACH-SVHC	Ja
EU-RoHS-Richtlinie	Übererfüllung der Konformität (außerhalb EU RoHS-Scope) EU-RoHS-Deklaration
Frei von giftigen Schwermetallen	Ja
Quecksilberfrei	Ja
Informationen zu RoHS-Ausnahmen	Ja
RoHS-Richtlinie für China	RoHS-Erklärung Für China

Vertragliche Gewährleistung

Garantie	18 Monate
----------	-----------

Abmessungen



Abmessungen in mm

A	B	C	A1	B1	Ø
380	325	235	325	91	11

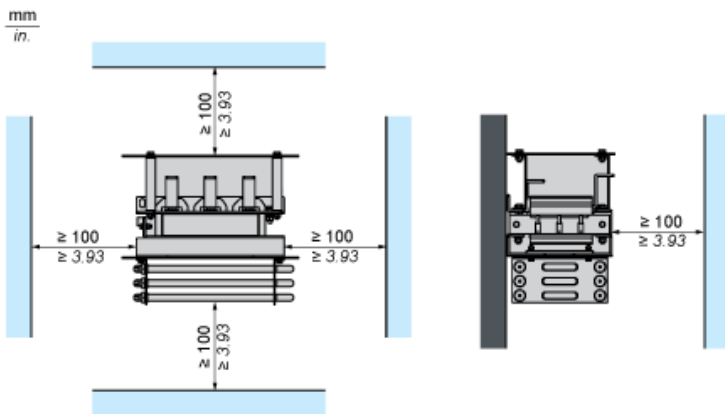
Abmessungen in in.

A	B	C	A1	B1	Ø
15	12,8	9,3	12,8	3,6	0,43

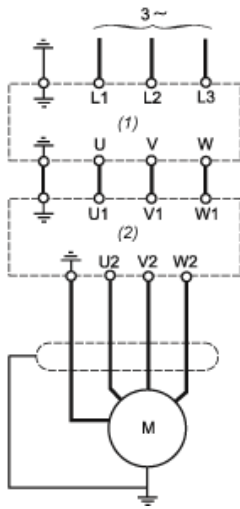
Montage und Abstände



(1) Filter



Empfohlenes Schema



- (1) Antrieb
- (2) Filter