



Hauptmerkmale

Produkt- oder Komponententyp	Sinusfilter
Kompatible Produktfamilie	Altivar Prozess ATV900 Altivar Prozess ATV600
Produktspezifische Anwendung	Ausgangsfiler

Zusatzmerkmale

Max. Motorkabellänge	1000 m ungeschirmtes Kabel 500 m abgeschirmtes Kabel
[In] Bemessungsstrom	305 A
Thermische Verluste	676 W bei 4 kHz
Produktkompatibilität	Frequenzumrichter ATV630 Aufputzmontage, Motor: 55 kW, 380-480 V Frequenzumrichter ATV630 Aufputzmontage, Motor: 110 kW, 380-480 V Frequenzumrichter ATV630 Aufputzmontage, Motor: 132 kW, 200-240 V Frequenzumrichter ATV630 Aufputzmontage, Motor: 160 kW, 380-480 V Frequenzumrichter ATV930 Aufputzmontage, Motor: 55 kW, 380-480 V Frequenzumrichter ATV930 Aufputzmontage, Motor: 110 kW, 380-480 V Frequenzumrichter ATV930 Aufputzmontage, Motor: 132 kW, 200-240 V Frequenzumrichter ATV930 Aufputzmontage, Motor: 160 kW, 380-480 V
Elektrische Verbindung	M10 Kupferschiene, Verbindungskapazität: 300 mm ² / 500 kcmil
Betriebshöhe	<= 1.000 m ohne Strom Deklassierung 1000 - 4000 m mit Strom Deklassierung von 1% pro 100 m
Taktfrequenz	2,5 - 6 kHz
Max. Ausgangsfrequenz	100 Hz
Maximaler Spannungsabfall bei Nennlast	8 %
Zulässige Spannung	480 V AC
Maximalstrom	1,20 x Nennstrom (Dauer = 60 s)
Breite	460 mm
Höhe	370 mm
Tiefe	565 mm
Produktgewicht	131 kg

Montage

Schutzart (IP)	IP00
Umgebungsbedingungen	Beständigkeit gegen biologische Verunreinigung Klasse 3B1 entspricht IEC 60721-3-3 Beständigkeit gegen Chemikalien Klasse 3C3 entspricht IEC 60721-3-3 Beständigkeit gegen Staub Klasse 3S3 entspricht IEC 60721-3-3
Verschmutzungsgrad	3 entspricht IEC 61800-5-1
Relative Feuchtigkeit	5...95 % ohne Kondensation
Umgebungstemperatur bei Betrieb	50...60 °C (mit Stromabfall von 1,5 % pro °C) -15...50 °C (ohne Strom Deklassierung)
Umgebungstemperatur bei Lagerung	-40...70 °C
Mechanische Festigkeit	Stöße Klasse 3M4 entspricht IEC 60721-3-3 Vibrationen Klasse 3M4 entspricht IEC 60721-3-3

Verpackungseinheiten

VPE 1 Art	Db
VPE 1 Menge	1
VPE 1 Höhe	56,500 cm
VPE 1 Breite	46,000 cm
VPE 1 Länge	37,000 cm
VPE 1 Gewicht	138,500 kg

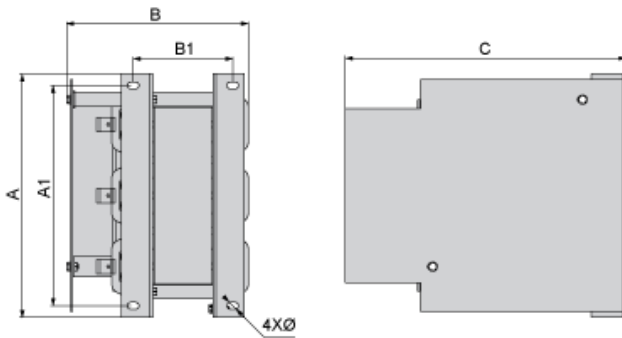
Nachhaltigkeit

REACH-Verordnung	REACH-Deklaration
Frei von REACH-SVHC	Ja
EU-RoHS-Richtlinie	Übereerfüllung der Konformität (außerhalb EU RoHS-Scope) EU-RoHS-Deklaration
Frei von giftigen Schwermetallen	Ja
Quecksilberfrei	Ja
RoHS-Richtlinie für China	RoHS-Erklärung Für China
Informationen zu RoHS-Ausnahmen	Ja

Vertragliche Gewährleistung

Garantie	18 Monate
----------	-----------

Abmessungen



Abmessungen in mm

A	B	C	A1	B1	Ø
460	370	565	410	204	15

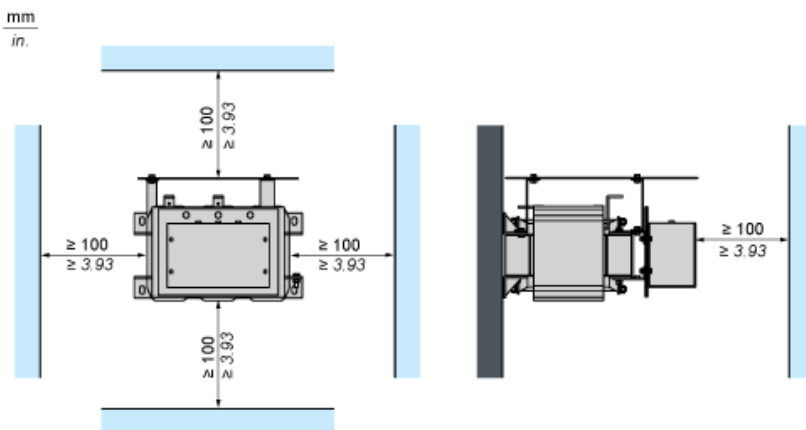
Abmessungen in in.

A	B	C	A1	B1	Ø
18,1	14,6	22,2	16,1	8,0	0,59

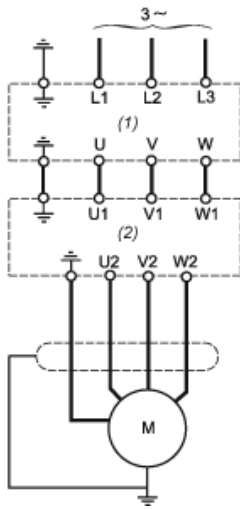
Montage und Abstände



(1) Filter



Empfohlenes Schema



- (1) Antrieb
- (2) Filter