

Hauptmerkmale

Produkt- oder Komponententyp	Gleichtakt-Ausgangsfilter
Kompatible Produktfamilie	Altivar Prozess ATV900 Altivar Prozess ATV600
Induktanzwert	146,4 µH
Produktkompatibilität	Frequenzumrichter ATV630 Aufputzmontage, 0,75...11 kW, 380-480 V Frequenzumrichter ATV650 Aufputzmontage, 0,75...11 kW, 380-480 V Frequenzumrichter ATV930 Aufputzmontage, 0,75...11 kW, 380-480 V Frequenzumrichter ATV950 Aufputzmontage, 0,75...11 kW, 380-480 V Frequenzumrichter ATV630 Aufputzmontage, 0,75...5,5 kW, 200-240 V Frequenzumrichter ATV930 Aufputzmontage, 0,75...5,5 kW, 200-240 V

Zusatzmerkmale

Max. Motorkabellänge	150 M(Ungeschirmtes Kabel) Motor: 0,75...11 kW 380-480 V, mit 1 Filter 150 M(Abgeschirmtes Kabel) Motor: 0,75...4 kW 380-480 V, mit 1 Filter 300 M(Abgeschirmtes Kabel) Motor: 5,5...11 kW 380-480 V, mit 2 Filter 500 M(Ungeschirmtes Kabel) Motor: 0,75...4 kW 380-480 V, mit 2 Filter 500 M(Ungeschirmtes Kabel) Motor: 5,5...11 kW 380-480 V, mit 1 Filter + VW3A5501 500 M(Abgeschirmtes Kabel) Motor: 0,75...4 kW 380-480 V, mit 2 Filter 1000 M(Ungeschirmtes Kabel) Motor: 0,75...5,5 kW 380-480 V, mit 1 Filter + VW3A5501 150 M(Ungeschirmtes Kabel) Motor: 0,75...5,5 kW 200-240 V, mit 1 Filter 150 M(Abgeschirmtes Kabel) Motor: 0,75...4 kW 200-240 V, mit 1 Filter 300 M(Abgeschirmtes Kabel) Motor: 5,5 kW 200-240 V, mit 2 Filter 500 M(Ungeschirmtes Kabel) Motor: 0,75...4 kW 200-240 V, mit 2 Filter 500 M(Ungeschirmtes Kabel) Motor: 5,5 kW 200-240 V, mit 1 Filter + VW3A5502 500 M(Abgeschirmtes Kabel) Motor: 0,75...4 kW 200-240 V, mit 2 Filter 1000 m(ungeschirmtes Kabel) Motor: 0,75...4 kW 200-240 V, mit 1 Filter + VW3A5501
Sättigungsstrom	1,1 A
Innendurchmesser	37,1 Mm für 3-phasiges Kabel Innenseite 37,1 mm für PE-Kabel Außenseite
Elektrische Isolationsklasse	Klasse I
Mechanische Festigkeit	Stöße Klasse 3M4 entspricht IEC 60721-3-3 Vibrationen Klasse 3M4 entspricht IEC 60721-3-3
Taktfrequenz	<= 10 kHz
Max. Ausgangsfrequenz	100 Hz
Höhe	119,2 mm
Breite	66 mm
Tiefe	66 mm
Produktgewicht	0,44 kg

Montage

Relative Feuchtigkeit	5...95 % ohne Kondensation
Umgebungstemperatur bei Betrieb	-15...60 °C
Umgebungstemperatur bei Lagerung	-40...70 °C

Das vorliegende Dokument beinhaltet allgemeine Beschreibungen und/oder technische Eigenschaften der hierin enthaltenen Produkte. Anhand des vorliegenden Dokuments soll nicht die Eignung und Zuverlässigkeit dieser Produkte für bestimmte Benutzeranwendungen festgelegt werden. Es stellt auch keinen Ersatz dafür dar. Es obliegt dem Benutzer oder Integrator, eine vollständige und zweckmäßige Risikoabschätzung sowie eine Bewertung und Prüfung der Produkte hinsichtlich ihres entsprechenden Einsatzes durchzuführen. Schneider Electric Industries SAS und die entsprechenden Tochter- oder Konzerngesellschaften übernehmen nicht die Haftung für den missbräuchlichen Gebrauch der hier enthaltenen Informationen.

Verpackungseinheiten

VPE 1 Art	Db
VPE 1 Menge	1
VPE 1 Höhe	10,000 cm
VPE 1 Breite	22,000 cm
VPE 1 Länge	11,500 cm
VPE 1 Gewicht	648,000 g
VPE 2 Art	P06
VPE 2 Menge	75
VPE 2 Höhe	75,000 cm
VPE 2 Breite	60,000 cm
VPE 2 Länge	80,000 cm
VPE 2 Gewicht	59,656 kg

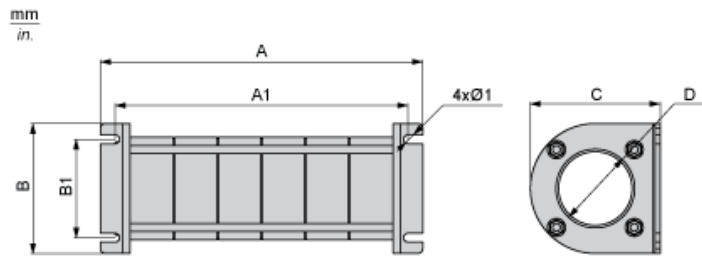
Nachhaltigkeit

REACH-Verordnung	REACH-Deklaration
Frei von REACH-SVHC	Ja
EU-RoHS-Richtlinie	Übererfüllung der Konformität (außerhalb EU RoHS-Scope) EU-RoHS-Deklaration
Frei von giftigen Schwermetallen	Ja
Quecksilberfrei	Ja
RoHS-Richtlinie für China	RoHS-Erklärung Für China
Informationen zu RoHS-Ausnahmen	Ja

Vertragliche Gewährleistung

Garantie	18 Monate
----------	-----------

Abmessungen



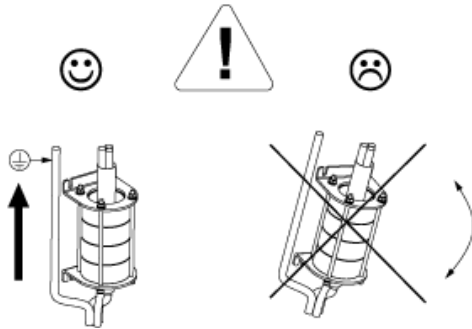
Abmessungen in mm

A	B	A1	B1	Ø1	C	D
119,2	66	104,2	50	4,5	66	37,1

Abmessungen in in.

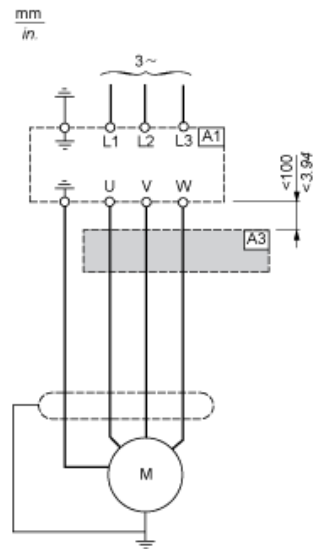
A	B	A1	B1	Ø1	C	D
4,7	2,6	4,1	2,0	0,18	2,6	1,5

Montageempfehlungen



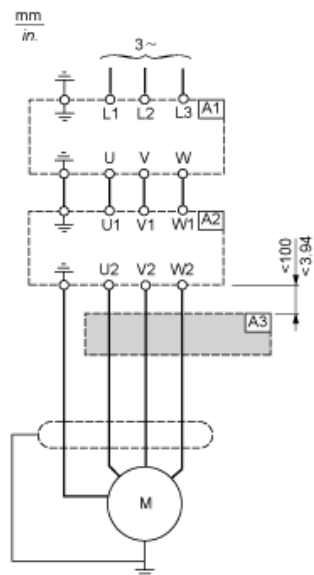
Empfohlenes Schema

Verbindung an den Ausgangsklemmen des Antriebs



- A1: Antrieb
- A3: Gleichtaktfilter

Verbindung an den Ausgangsklemmen des dv/dt-Filters bzw. Sinus-Filter



- A1: Antrieb
- A2: dv/dt- oder Sinus-Filter
- A3: Gleichtaktfilter