

Hauptmerkmale

Produkt- oder Komponententyp	Gleichtakt-Ausgangsfilter
Kompatible Produktfamilie	Altivar Prozess ATV900 Altivar Prozess ATV600
Induktanzwert	120 µH
Produktkompatibilität	Frequenzumrichter ATV630 Aufputzmontage, 15...90 kW, 380-480 V Frequenzumrichter ATV650 Aufputzmontage, 15...90 kW, 380-480 V Frequenzumrichter ATV930 Aufputzmontage, 15...90 kW, 380-480 V Frequenzumrichter ATV950 Aufputzmontage, 15...90 kW, 380-480 V Frequenzumrichter ATV630 Aufputzmontage, 7,5...45 kW, 200-240 V Frequenzumrichter ATV930 Aufputzmontage, 7,5...45 kW, 200-240 V

Zusatzmerkmale

Max. Motorkabellänge	150 M(Ungeschirmtes Kabel) Motor: 15...90 kW 380-480 V, mit 1 Filter 150 M(Abgeschirmtes Kabel) Motor: 15...22 kW 380-480 V, mit 1 Filter 300 M(Abgeschirmtes Kabel) Motor: 15...22 kW 380-480 V, mit 2 Filter 300 M(Abgeschirmtes Kabel) Motor: 30...90 kW 380-480 V, mit 1 Filter + VW3A5503 500 M(Ungeschirmtes Kabel) Motor: 15...22 kW 380-480 V, mit 2 Filter 500 M(Ungeschirmtes Kabel) Motor: 30...90 kW 380-480 V, mit 1 Filter + VW3A5503 500 M(Abgeschirmtes Kabel) Motor: 15...22 kW 380-480 V, mit 1 Filter + VW3A5503 1000 M(Ungeschirmtes Kabel) Motor: 15...22 kW 380-480 V, mit 1 Filter + VW3A5503 150 M(Ungeschirmtes Kabel) Motor: 7,5...45 kW 200-240 V, mit 1 Filter 150 M(Abgeschirmtes Kabel) Motor: 7,5...11 kW 200-240 V, mit 1 Filter 300 M(Abgeschirmtes Kabel) Motor: 7,5...11 kW 200-240 V, mit 2 Filter 300 M(Abgeschirmtes Kabel) Motor: 15...45 kW 200-240 V, mit 1 Filter + VW3A5503 500 M(Ungeschirmtes Kabel) Motor: 7,5...11 kW 200-240 V, mit 2 Filter 500 M(Ungeschirmtes Kabel) Motor: 15...45 kW 200-240 V, mit 1 Filter + VW3A5503 500 M(Abgeschirmtes Kabel) Motor: 7,5...11 kW 200-240 V, mit 1 Filter + VW3A5503 1000 m(ungeschirmtes Kabel) Motor: 7,5...11 kW 200-240 V, mit 1 Filter + VW3A5503
Sättigungsstrom	2,2 A
Innendurchmesser	76 mm für 3-phasiges Kabel Innenseite 76 mm für PE-Kabel Außenseite
Elektrische Isolationsklasse	Klasse I
Mechanische Festigkeit	Stöße Klasse 3M4 entspricht IEC 60721-3-3 Vibrationen Klasse 3M4 entspricht IEC 60721-3-3
Taktfrequenz	<= 10 kHz
Max. Ausgangsfrequenz	100 Hz
Höhe	161 mm
Breite	127,5 mm
Tiefe	127,5 mm
Produktgewicht	2,19 kg

Das vorliegende Dokument beinhaltet allgemeine Beschreibungen und/oder technische Eigenschaften der Leistungsfähigkeit der hierin enthaltenen Produkte. Anhand des vorliegenden Dokuments soll nicht die Eignung und Zuverlässigkeit dieser Produkte für bestimmte Benutzeranwendungen festgelegt werden. Es stellt auch keinen Ersatz dafür dar. Es obliegt dem Benutzer oder Integrator, eine vollständige Risikoabschätzung sowie eine Bewertung und Prüfung der Produkte hinsichtlich ihres entsprechenden Einsatzes durchzuführen. Schneider Electric Industries SAS und die entsprechenden Tochter- oder Konzerngesellschaften übernehmen nicht die Haftung für den missbräuchlichen Gebrauch der hier enthaltenen Informationen.

Montage

Relative Feuchtigkeit	5...95 % ohne Kondensation
Umgebungstemperatur bei Betrieb	-15...60 °C
Umgebungstemperatur bei Lagerung	-40...70 °C

Verpackungseinheiten

VPE 1 Art	Db
VPE 1 Menge	1
VPE 1 Höhe	17,000 cm
VPE 1 Breite	27,700 cm
VPE 1 Länge	18,000 cm
VPE 1 Gewicht	2,574 kg
VPE 2 Art	P06
VPE 2 Menge	24
VPE 2 Höhe	75,000 cm
VPE 2 Breite	60,000 cm
VPE 2 Länge	80,000 cm
VPE 2 Gewicht	74,776 kg

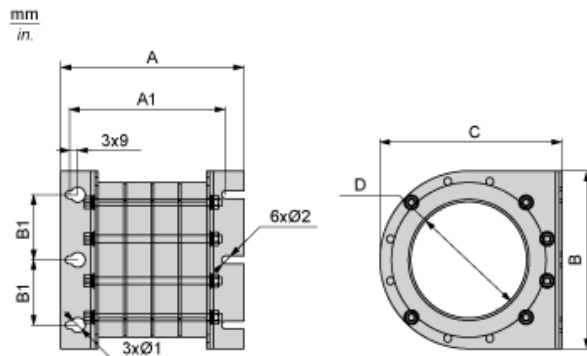
Nachhaltigkeit

REACH-Verordnung	REACH-Deklaration
Frei von REACH-SVHC	Ja
EU-RoHS-Richtlinie	Übererfüllung der Konformität (außerhalb EU RoHS-Scope) EU-RoHS-Deklaration
Frei von giftigen Schwermetallen	Ja
Quecksilberfrei	Ja
RoHS-Richtlinie für China	RoHS-Erklärung Für China
Informationen zu RoHS-Ausnahmen	Ja

Vertragliche Gewährleistung

Garantie	18 Monate
----------	-----------

Abmessungen



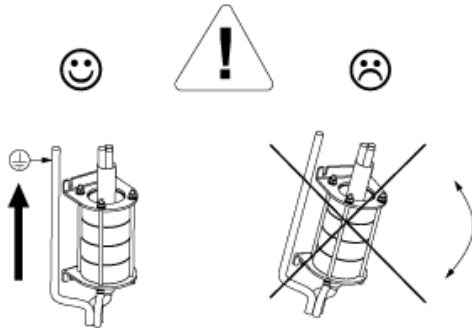
Abmessungen in mm

A	A1	B1	Ø1	Ø2	B	C	D
160	137	45	13	6,5	127,5	127,5	75

Abmessungen in in.

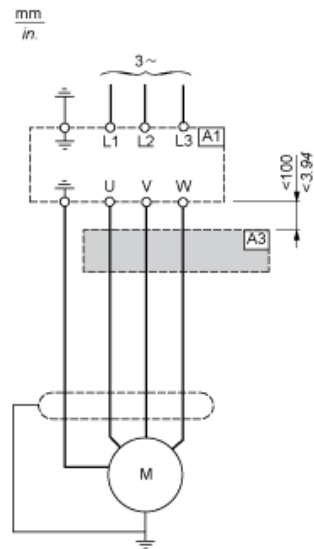
A	A1	B1	Ø1	Ø2	B	C	D
6,3	5,1	1,8	0,5	0,26	5,0	5,0	3,0

Montageempfehlungen



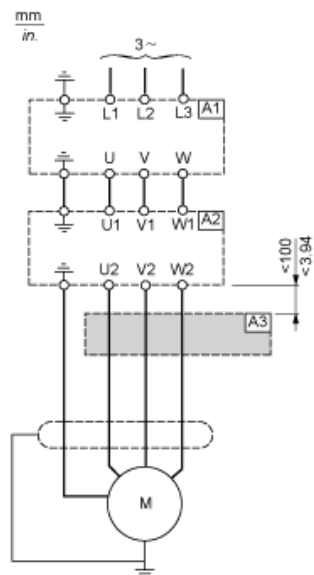
Empfohlenes Schema

Verbindung an den Ausgangsklemmen des Antriebs



- A1: Antrieb
- A3: Gleichtaktfilter

Verbindung an den Ausgangsklemmen des dv/dt-Filters bzw. Sinus-Filter



- A1: Antrieb
- A2: dv/dt- oder Sinus-Filter
- A3: Gleichtaktfilter