

Hauptmerkmale

Produkt- oder Komponententyp	Gleichtakt-Ausgangsfilter
Kompatible Produktfamilie	Altivar Prozess ATV600 Altivar Prozess ATV900
Induktanzwert	183,2 µH
Produktkompatibilität	Frequenzumrichter ATV630 Aufputzmontage, 110...160 kW, 380-480 V Frequenzumrichter ATV650 Aufputzmontage, 110...160 kW, 380-480 V Frequenzumrichter ATV930 Aufputzmontage, 110...160 kW, 380-480 V Frequenzumrichter ATV950 Aufputzmontage, 110...160 kW, 380-480 V Frequenzumrichter ATV630 Aufputzmontage, 55...75 kW, 200-240 V Frequenzumrichter ATV930 Aufputzmontage, 55...75 kW, 200-240 V

Zusatzmerkmale

Max. Motorkabellänge	150 M(Ungeschirmtes Kabel) Motor: 110...160 kW 380-480 V, mit 1 Filter 150 M(Abgeschirmtes Kabel) Motor: 110 kW 380-480 V, mit 1 Filter 300 M(Abgeschirmtes Kabel) Motor: 130...160 kW 380-480 V, mit 2 Filter 500 M(Ungeschirmtes Kabel) Motor: 110...160 kW 380-480 V, mit 2 Filter 500 M(Abgeschirmtes Kabel) Motor: 110 kW 380-480 V, mit 1 Filter + VW3A5506 150 M(Ungeschirmtes Kabel) Motor: 55...75 kW 200-240 V, mit 1 Filter 150 M(Abgeschirmtes Kabel) Motor: 55 kW 200-240 V, mit 1 Filter 300 M(Abgeschirmtes Kabel) Motor: 75 kW 200-240 V, mit 2 Filter 500 M(Ungeschirmtes Kabel) Motor: 55...75 kW 200-240 V, mit 2 Filter 500 m(abgeschirmtes Kabel) Motor: 55 kW 200-240 V, mit 1 Filter + VW3A5506
Sättigungsstrom	3,6 A
Innendurchmesser	123,9 Mm für 3-phasiges Kabel Innenseite 123,9 mm für PE-Kabel Außenseite
Elektrische Isolationsklasse	Klasse I
Mechanische Festigkeit	Stöße Klasse 3M4 entspricht IEC 60721-3-3 Vibrationen Klasse 3M4 entspricht IEC 60721-3-3
Taktfrequenz	<= 10 kHz
Max. Ausgangsfrequenz	100 Hz
Höhe	197 mm
Breite	191 mm
Tiefe	196 mm
Produktgewicht	6 kg

Montage

Relative Feuchtigkeit	5...95 % ohne Kondensation
Umgebungstemperatur bei Betrieb	-15...60 °C
Umgebungstemperatur bei Lagerung	-40...70 °C

Verpackungseinheiten

VPE 1 Art	Db
VPE 1 Menge	1
VPE 1 Höhe	22,500 cm
VPE 1 Breite	36,000 cm
VPE 1 Länge	26,000 cm
VPE 1 Gewicht	6,597 kg

VPE 2 Art	P06
VPE 2 Menge	6
VPE 2 Höhe	75,000 cm
VPE 2 Breite	60,000 cm
VPE 2 Länge	80,000 cm
VPE 2 Gewicht	52,582 kg

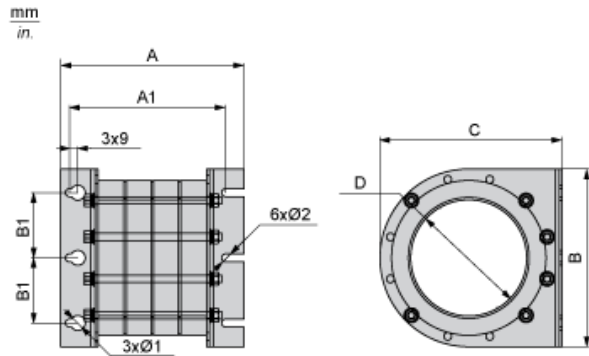
Nachhaltigkeit

REACH-Verordnung	REACH-Deklaration
Frei von REACH-SVHC	Ja
EU-RoHS-Richtlinie	Übererfüllung der Konformität (außerhalb EU RoHS-Scope) EU-RoHS-Deklaration
Frei von giftigen Schwermetallen	Ja
Quecksilberfrei	Ja
RoHS-Richtlinie für China	RoHS-Erklärung Für China
Informationen zu RoHS-Ausnahmen	Ja

Vertragliche Gewährleistung

Garantie	18 Monate
----------	-----------

Abmessungen



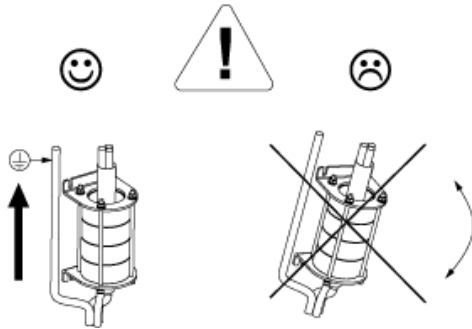
Abmessungen in mm

A	A1	B1	Ø1	Ø2	B	C	D
197,2	167,8	70	16	8,5	191	196	123,9

Abmessungen in in.

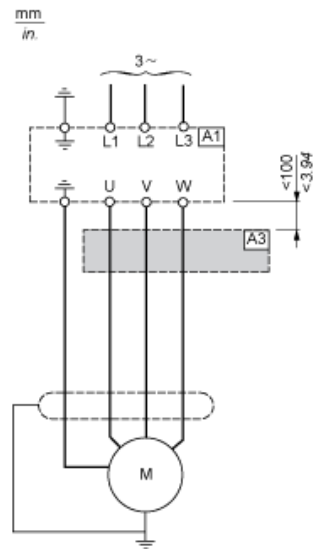
A	A1	B1	Ø1	Ø2	B	C	D
7,8	6,3	2,8	0,6	0,33	7,5	7,7	4,9

Montageempfehlungen



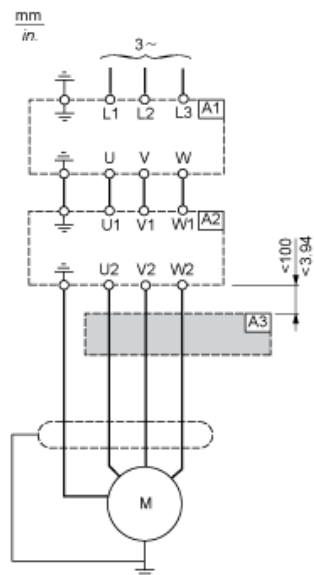
Empfohlenes Schema

Verbindung an den Ausgangsklemmen des Antriebs



- A1: Antrieb
- A3: Gleichtaktfilter

Verbindung an den Ausgangsklemmen des dv/dt-Filters bzw. Sinus-Filter



- A1: Antrieb
- A2: dv/dt- oder Sinus-Filter
- A3: Gleichtaktfilter