

Hauptmerkmale

Produkt- oder Komponententyp	Gleichtakt-Ausgangsfiler
Kompatible Produktfamilie	Altivar Prozess ATV600 Altivar Prozess ATV900
Induktanzwert	274,8 µH
Produktkompatibilität	Frequenzumrichter ATV630 Aufputzmontage, 110... 160 kW, 380-480 V Frequenzumrichter ATV650 Aufputzmontage, 110... 160 kW, 380-480 V Frequenzumrichter ATV930 Aufputzmontage, 110... 160 kW, 380-480 V Frequenzumrichter ATV950 Aufputzmontage, 110... 160 kW, 380-480 V Frequenzumrichter ATV630 Aufputzmontage, 55... 75 kW, 380-480 V Frequenzumrichter ATV930 Aufputzmontage, 55... 75 kW, 380-480 V

Zusatzmerkmale

Max. Motorkabellänge	150 M(Abgeschirmtes Kabel) Motor: 130...160 kW 380-480 V, mit 1 Filter 300 M(Ungeschirmtes Kabel) Motor: 110...160 kW 380-480 V, mit 1 Filter 300 M(Abgeschirmtes Kabel) Motor: 110 kW 380-480 V, mit 1 Filter 500 M(Abgeschirmtes Kabel) Motor: 110 kW 380-480 V, mit 1 Filter + VW3A5505 500 M(Abgeschirmtes Kabel) Motor: 130...160 kW 380-480 V, mit 2 Filter 1000 M(Ungeschirmtes Kabel) Motor: 110...160 kW 380-480 V, mit 2 Filter 150 M(Abgeschirmtes Kabel) Motor: 75 kW 200-240 V, mit 1 Filter 300 M(Ungeschirmtes Kabel) Motor: 55...75 kW 200-240 V, mit 1 Filter 300 M(Abgeschirmtes Kabel) Motor: 55 kW 200-240 V, mit 1 Filter 500 M(Abgeschirmtes Kabel) Motor: 55 kW 200-240 V, mit 1 Filter + VW3A5505 500 M(Abgeschirmtes Kabel) Motor: 75 kW 200-240 V, mit 2 Filter 1000 m(ungeschirmtes Kabel) Motor: 55...75 kW 200-240 V, mit 2 Filter
Sättigungsstrom	3,6 A
Innendurchmesser	123,9 Mm für 3-phasiges Kabel Innenseite 123,9 mm für PE-Kabel Außenseite
Elektrische Isolationsklasse	Klasse I
Mechanische Festigkeit	Stöße Klasse 3M4 entspricht IEC 60721-3-3 Vibrationen Klasse 3M4 entspricht IEC 60721-3-3
Taktfrequenz	<= 10 kHz
Max. Ausgangsfrequenz	100 Hz
Höhe	256 mm
Breite	191 mm
Tiefe	196 mm
Produktgewicht	8,3 kg

Montage

Relative Feuchtigkeit	5...95 % ohne Kondensation
Umgebungstemperatur bei Betrieb	-15...60 °C
Umgebungstemperatur bei Lagerung	-40...70 °C

Das vorliegende Dokument beinhaltet allgemeine Beschreibungen und/oder technische Eigenschaften der Leistungsfähigkeit der hierin enthaltenen Produkte. Anhand des vorliegenden Dokuments soll nicht die Eignung und Zuverlässigkeit dieser Produkte für bestimmte Benutzeranwendungen festgelegt werden. Es stellt auch keinen Ersatz dafür dar. Es obliegt dem Benutzer oder Integrator, eine vollständige und zweckmäßige Risikoabschätzung sowie eine Bewertung und Prüfung der Produkte hinsichtlich ihres entsprechenden Einsatzes durchzuführen. Schneider Electric Industries SAS und die entsprechenden Tochter- oder Konzerngesellschaften übernehmen nicht die Haftung für den missbräuchlichen Gebrauch der hier enthaltenen Informationen.

Verpackungseinheiten

VPE 1 Art	Db
VPE 1 Menge	1
VPE 1 Höhe	22,500 cm
VPE 1 Breite	36,000 cm
VPE 1 Länge	26,000 cm
VPE 1 Gewicht	8,867 kg
VPE 2 Art	P06
VPE 2 Menge	6
VPE 2 Höhe	75,000 cm
VPE 2 Breite	60,000 cm
VPE 2 Länge	80,000 cm
VPE 2 Gewicht	66,202 kg

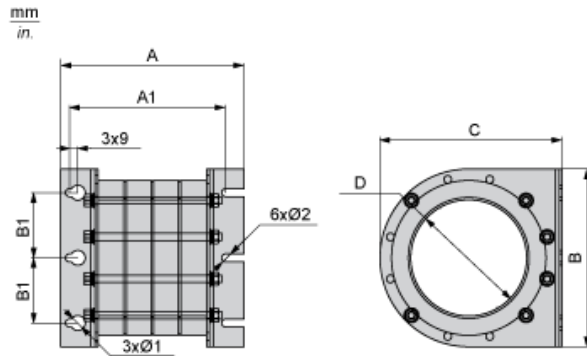
Nachhaltigkeit

REACH-Verordnung	REACH-Deklaration
Frei von REACH-SVHC	Ja
EU-RoHS-Richtlinie	Übererfüllung der Konformität (außerhalb EU RoHS-Scope) EU-RoHS-Deklaration
Frei von giftigen Schwermetallen	Ja
Quecksilberfrei	Ja
RoHS-Richtlinie für China	RoHS-Erklärung Für China
Informationen zu RoHS-Ausnahmen	Ja

Vertragliche Gewährleistung

Garantie	18 Monate
----------	-----------

Abmessungen



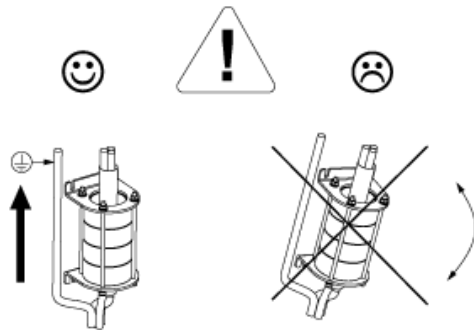
Abmessungen in mm

A	A1	B1	Ø1	Ø2	B	C	D
255,8	226,4	70	16	8,5	191	196	123,9

Abmessungen in in.

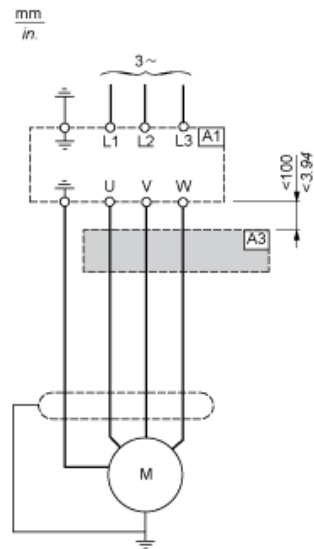
A	A1	B1	Ø1	Ø2	B	C	D
10,1	8,5	2,8	0,6	0,33	7,5	7,7	4,9

Montageempfehlungen



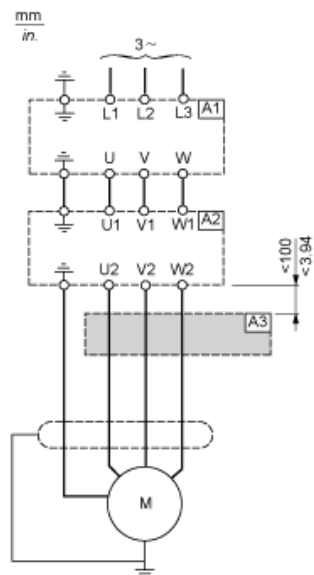
Empfohlenes Schema

Verbindung an den Ausgangsklemmen des Antriebs



- A1: Antrieb
- A3: Gleichtaktfilter

Verbindung an den Ausgangsklemmen des dv/dt-Filters bzw. Sinus-Filter



- A1: Antrieb
- A2: dv/dt- oder Sinus-Filter
- A3: Gleichtaktfilter