



Hauptmerkmale

Produktserie	OsiSense XM
Produkt oder Komponententyp	Elektromechanischer Druckschalter
Typ des Drucksensors	Elektromechanischer Drucksensor
Kurzbezeichnung des Geräts	XMLA
Pressure rating	160 bar
Kontrollierte Flüssigkeit	Hydrauliköl (0...160 °C)
Prozessanschluss	1/4" - 18 NPTF (female)
Elektrische Verbindung	Schraubklemmenanschlüsse, 1 x 0,5-2 x 2,5 mm ²
AWG Messgerät	AWG 20-AWG 14
Kabeleinführung	Kabelverschraubung 7...13 mm
Typ und Zusammenstellung der Kontakte	1 W
Produktspezifische Anwendung	-
Betätigt typ d. Druckschalters	Erfassung von einem einzelnen Schaltpunkt
Stromkreis Typ	Steuerkreis
Typ des Maßstabs	Feste Differenzial
Lokale Anzeige	Mit
Einstellbereich des Schaltpunktes bei steigendem Druck	10...160 bar
Einstellbereich des Schaltpunktes bei sinkendem Druck	4,5...142 bar
Maximal zulässiger akzidenteller Druck	360 bar
Zerstörungsdruck	720 bar
Druck-Stellglied	Kolben
Materialien in Kontakt mit Flüssigkeiten	Messing PTFE Stahl FPM, FKM
Gehäusematerial	Zinklegierung
Nennstrom [In]	3 A, B300, AC-15 (Ue = 120 V) entspricht EN/IEC 60947-5-1 1,5 A, B300, AC-15 (Ue = 240 V) entspricht EN/IEC 60947-5-1 0,1 A, R300, DC-13 (Ue = 250 V) entspricht EN/IEC 60947-5-1

Zusatzmerkmale

Natürliches Differenzial bei niedriger Einstellung	5.5 bar (+/- 1 bar)
Natürliches Differential hohe Einstellung	18 bar (+/- 3 bar)
Maximal zulässiger Druck - je Zyklus	200 bar
Typ des Klemmenblocks	4 Klemmen
Maximale Betriebsrate	60 cyc/mn
Wiederholungsgenauigkeit	2 %

Das vorliegende Dokument beinhaltet allgemeine Beschreibungen und/oder technische Eigenschaften der Leistungsfähigkeit der hierin enthaltenen Produkte. Anhand des vorliegenden Dokuments soll nicht die Eignung und Zuverlässigkeit dieser Produkte für bestimmte Benutzeranwendungen festgelegt werden. Es stellt auch keinen Ersatz dafür dar. Es obliegt dem Benutzer oder Integrator, eine vollständige und zweckmäßige Risikoabschätzung sowie eine Bewertung und Prüfung der Produkte hinsichtlich ihres entsprechenden Einsatzes durchzuführen. Schneider Electric Industries SAS und die entsprechenden Tochter- oder Konzerngesellschaften übernehmen nicht die Haftung für den missbräuchlichen Gebrauch der hier enthaltenen Informationen.

Nennisolationsspannung U_i	300 V entspricht UL 508 500 V entspricht EN/IEC 60947-1 300 V entspricht CSA C22.2 No 14
Bemessungsstoßspannungsfestigkeit [Uimp]	6 kV entspricht EN/IEC 60947-1
Hilfskontaktschaltungen	Mit Sprungfunktion
Material der Kontakte	Silberkontakte
Maximaler Widerstand zwischen den Klemmen	25 MOhm entspricht EN 255-7 Kategorie 3 25 MOhm entspricht NF C 93-050 Methode A
Kurzschlusschutz	10 A Patrone Sicherung, Typ gG (gl)
Mechanische Lebensdauer	6000000 Zyklen
Einstellung	Extern
Höhe	113 mm
Tiefe	75 mm
Breite	35 mm
Produktgewicht	0,75 kg




Montage

Normen	CE CSA C22.2 No 14 UL 508 EN/IEC 60947-5-1
Produktzertifizierungen	LROS (Lloyds register of shipping) EAC UL CCC CSA BV
Schutzbehandlung	TC Standardversion
Umgebungstemperatur bei Betrieb	-25...70 °C
Umgebungstemperatur bei Lagerung	-40...70 °C
Betriebsposition	Jede Position
Vibrationsfestigkeit	4 gn entspricht IEC 60068-2-6 (f = 30...500 Hz)
Stoßfestigkeit	50 gn entspricht IEC 60068-2-27
Schutzart gegen Stromschlag	Klasse I entspricht IEC 1140 Klasse I entspricht IEC 536 Klasse I entspricht NF C 20-030
Schutzart (IP)	IP66entsprichtEN/IEC 60529

Packing Units

Verpackungstyp VPE1	PCE
Anzahl der Geräte pro Packung	1
Verpackungsgewicht (Lbs)	745 g
Höhe VPE1	4,2 cm
Breite VPE1	12,5 cm
Länge VPE1	8 cm

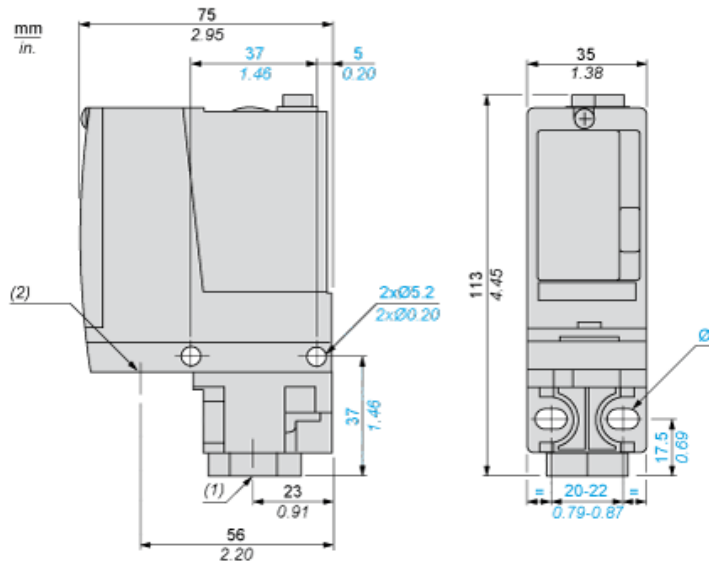
Offer Sustainability

Angebotsstatus nachhaltiges Produkt	Green Premium Produkt
REACH-Verordnung	 REACH-Deklaration
EU-RoHS-Richtlinie	Übererfüllung der Konformität (außerhalb EU RoHS-Scope)  EU-RoHS-Deklaration
Quecksilberfrei	Ja
Informationen zu RoHS-Ausnahmen	 Ja
Umweltproduktdeklaration	 Produktumweltprofil

Contractual warranty

Garantie	18 months
----------	-----------

Abmessungen



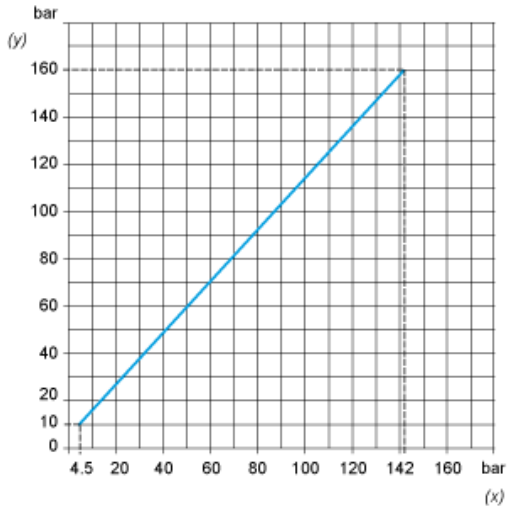
- (1) 1 Medieneingang, Gewinde 1/4" NPTF
(2) 1 Elektroanschlusseingang, Gewinde 1/2" NPT
Ø : 2 Langlochbohrungen Ø 5,2 x 6,7

Verdrahtungsplan

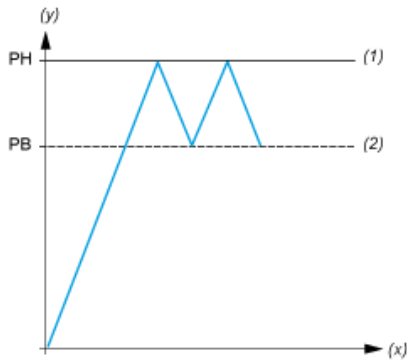
Klemmenmodell



Arbeitskennlinien



- (y) Steigender Druck
- (x) Fallender Druck



- (y) Druck
- (x) Zeit
- (1) Einstellbarer Wert
- (2) Nicht einstellbarer Wert
- PH : Hochpunkt
- PB : Tiefpunkt