



## Hauptmerkmale

Produktserie	Telemecanique Inductive proximity sensors XS
Name der Reihe	„General Purpose“
Sensortyp	Induktiver Näherungssensor
Bezeichnung des Sensors	XS4
Sensorausführung	Zylindrisch M18
Größe	70 mm
Gehäusety	Befestigt
Versenkt montierbar	Nicht bündig montierbar
Material	Kunststoff
Typ des Ausgangssignals	Digital
Verdrahtungstechnik	3-drahtig
Nennschaltabstand	8 mm
Funktion digitaler Ausgang	1Ö
Art des Ausgangsstroms	DC
Digitaler Ausgang	PNP
Elektrische Verbindung	Stecker M12, 4-polig
Nennhilfsspannung [UH,nom]	12...48 V DC with reverse polarity protection
Schaltleistung in mA	<= 200 mA DC with overload and short-circuit protection
Schutzart (IP)	IP67 conforming to IEC 60529

## Zusatzmerkmale

Gewindety	M18 x 1
Erfassungsfrentseite	Vorne
Frontmaterial	PPS
Gehäusematerial	PPS
Betriebszone	0...6,4 mm
Differenzialstrecke	1-15 % von Sr
Status-LED	Output state: 1 LED (yellow)
Versorgungsspannungsgrenzen	10...58 V DC
Taktfrequenz	<= 2000 Hz
Max. Spannungsabfall	<2 V (closed)
Leistungsaufnahme	0...10 mA no-load
Max. Verzögerung zuerst	10 ms
Maximale Verzögerungsreaktion	0,15 ms
Maximale Verzögerungswiederherstellung	0,35 ms
Kennzeichnung	CE
Gewindelänge	52 mm
Höhe	18 mm
Länge	70 mm
Produktgewicht	0,04 Kg 0,1 kg

## Montage

Produktzertifizierungen	CCC CSA UL
Umgebungstemperatur bei Betrieb	-25...70 °C
Umgebungstemperatur bei Lagerung	-40...85 °C
Vibrationsfestigkeit	25 gn amplitude = +/- 2 mm (f = 10...55 Hz) conforming to IEC 60068-2-6
Stoßfestigkeit	50 gn for 11 ms conforming to IEC 60068-2-27

## Packing Units

Verpackungstyp VPE1	PCE
Anzahl der Geräte pro Packung	1
Verpackungsgewicht (Lbs)	50 g
Höhe VPE1	4,5 cm
Breite VPE1	7,2 cm
Länge VPE1	8,2 cm
Verpackungstyp VPE2	BAG
Inhaltmenge VPE2	1
Gewicht VPE2	50 g
Höhe VPE2	1,8 cm
Breite VPE2	20 cm
Länge VPE2	15 cm

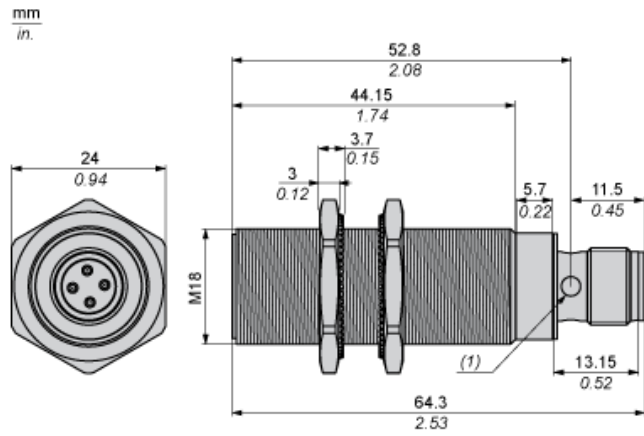
## Offer Sustainability

Angebotsstatus nachhaltiges Produkt	Green Premium Produkt
REACH-Verordnung	<a href="#">REACH-Deklaration</a>
EU-RoHS-Richtlinie	Übererfüllung der Konformität (außerhalb EU RoHS-Scope) <a href="#">EU-RoHS-Deklaration</a>
Quecksilberfrei	Ja
Informationen zu RoHS-Ausnahmen	<a href="#">Ja</a>
Umweltproduktdeklaration	<a href="#">Produktumweltprofil</a>
Circular Economy-Eignung	<a href="#">Entsorgungsinformationen</a>

## Contractual warranty

Garantie	18 months
----------	-----------

Abmessungen



(1) LED

Mindestmontageabstände

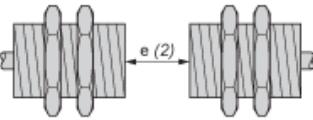
Nebeneinander



e(1) 32 mm / 1,26 in.

≥

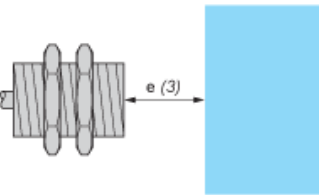
Gegenüber



e(2) 96 mm / 3,78 in.

≥

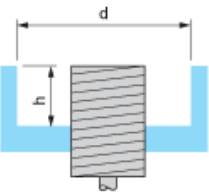
Gegenüber Metallumgebung



e(3) 24 mm / 0,94 in.

≥

Einbau in Metallumgebung



d ≥ 56 mm / 2,20 in.

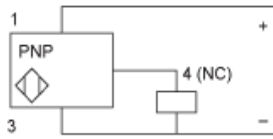
h ≥ 16 mm / 0,63 in.

## Schaltpläne

M12-Steckverbinder

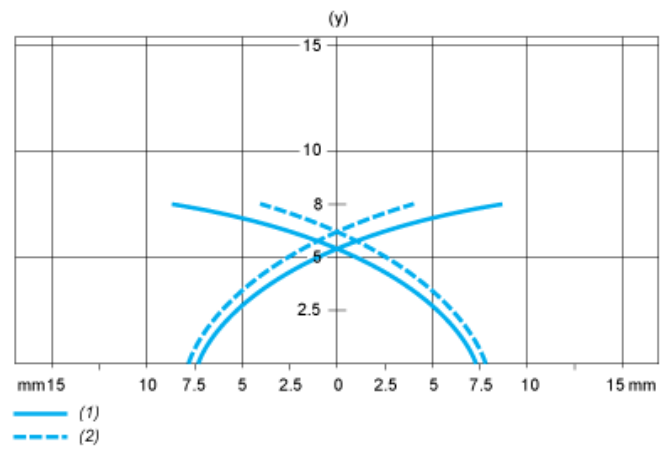


PNP



Leistungskennlinien

Zielobjekt aus Stahl: 24 x 24 x 1 mm



- (1) Einschaltpunkte
- (2) Ausschaltpunkte (Objekt nähert sich von der Seite)
- (y) Schaltabstand in mm