



Hauptmerkmale

Produktserie	Telemecanique Inductive proximity sensors XS
Name der Reihe	„General Purpose“
Sensortyp	Induktiver Näherungssensor
Geräteanwendung	Mobile Ausrüstung
Bezeichnung des Sensors	XS7
Sensorausführung	Form 40 x 40 x 70
Größe	70 mm
Gehäusety	Befestigt
Versenkt montierbar	Bündig montierbar
Material	Kunststoff
Gehäusematerial	PBT
Typ des Ausgangssignals	Digital
Verdrahtungstechnik	3-drahtig
Nennschaltabstand	15 mm
Funktion digitaler Ausgang	1S
Art des Ausgangsstroms	DC
Digitaler Ausgang	PNP
Elektrische Verbindung	Male connector M12, 4 pins
Nennhilfsspannung [UH,nom]	12...24 V DC with reverse polarity protection
Schaltleistung in mA	<= 200 mA mit Überlast- und Kurzschlusschutz
Schutzart (IP)	IP67entsprichtIEC 60529 IP65entsprichtIEC 60529 IP69KentsprichtDIN 40050

Zusatzmerkmale

Erfassungsfrentseite	5 Positionen Revolverkopf
Frontmaterial	PBT
Betriebszone	0...12 mm
Differenzialstrecke	3-15 % von Sr
Wiederholungsgenauigkeit	<= 3 % des Sr
Status-LED	Stromversorgung EIN: 1 LED (grün) Ausgangsstatus: 1 LED (gelb)
Versorgungsspannungsgrenzen	10...36 V DC
Taktfrequenz	<= 300 Hz
Max. Spannungsabfall	<2 V (closed)
Leistungsaufnahme	0-15 mA keine Last
Max. Verzögerung zuerst	7,5 ms
Maximale Verzögerungsreaktion	1,2 ms
Maximale Verzögerungswiederherstellung	1,8 ms
Kennzeichnung	CE
Höhe	40 mm
Länge	40 mm
Breite	70 mm
Produktgewicht	0,149 kg

Das vorliegende Dokument beinhaltet allgemeine Beschreibungen und/oder technische Eigenschaften der Leistungsfähigkeit der hierin enthaltenen Produkte. Anhand des vorliegenden Dokuments soll nicht die Eignung und Zuverlässigkeit dieser Produkte für bestimmte Benutzeranwendungen festgelegt werden. Es stellt auch keinen Ersatz dafür dar. Es obliegt dem Benutzer oder Integrator, eine vollständige Risikoabschätzung sowie eine Bewertung und Prüfung der Produkte hinsichtlich ihres entsprechenden Einsatzes durchzuführen. Schneider Electric Industries SAS und die entsprechenden Tochter- oder Konzerngesellschaften übernehmen nicht die Haftung für den missbräuchlichen Gebrauch der hier enthaltenen Informationen.

Montage

Produktzertifizierungen	CSA E2 CCC UL
Umgebungstemperatur bei Betrieb	-25...70 °C
Umgebungstemperatur bei Lagerung	-40...85 °C
Vibrationsfestigkeit	25 gn Amplitude = +/- 2 mm (f = 10...55 Hz) entspricht IEC 60068-2-6
Stoßfestigkeit	50 gn für 11 ms entspricht EN 60068-2-27

Packing Units

Verpackungstyp VPE1	PCE
Anzahl der Geräte pro Packung	1
Verpackungsgewicht (Lbs)	140 g
Höhe VPE1	4,5 cm
Breite VPE1	4 cm
Länge VPE1	8,5 cm
Verpackungstyp VPE2	S02
Inhaltsmenge VPE2	42
Gewicht VPE2	6,377 kg
Höhe VPE2	15 cm
Breite VPE2	30 cm
Länge VPE2	40 cm
Verpackungstyp VPE3	P06
Inhaltsmenge VPE3	672
Gewicht VPE3	109,86 kg
Höhe VPE3	80 cm
Breite VPE3	80 cm
Länge VPE3	60 cm

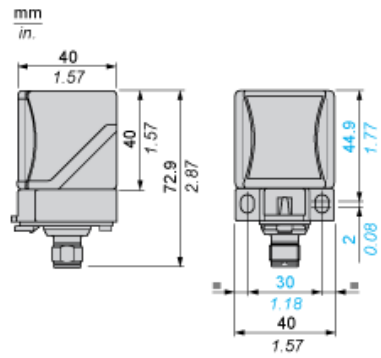
Offer Sustainability

Angebotsstatus nachhaltiges Produkt	Green Premium Produkt
REACH-Verordnung	 REACH-Deklaration
EU-RoHS-Richtlinie	Übererfüllung der Konformität (außerhalb EU RoHS-Scope)  EU-RoHS-Deklaration
Quecksilberfrei	Ja
Informationen zu RoHS-Ausnahmen	 Ja
Umweltproduktdeklaration	 Produktumweltprofil

Contractual warranty

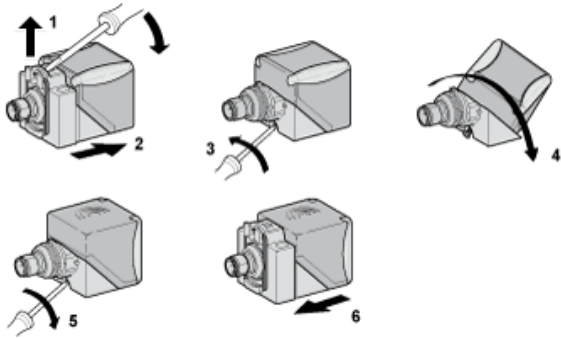
Garantie	18 months
----------	-----------

Abmessungen



Montage

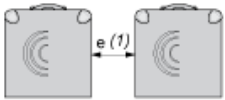
Kopf-Positionen



Vorsichtsmaßnahmen bei der Anordnung

Mindestmontageabstände (mm)

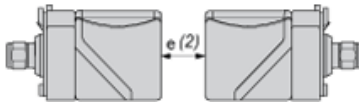
Nebeneinander



e(1) 60

≥

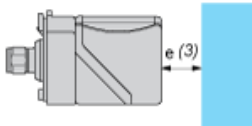
Gegenüber



e(2) 120

≥

Gegenüber Metallumgebung

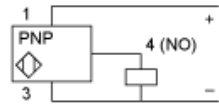


e(3) 45

≥

Schaltpläne

PNP



M12

