



Hauptmerkmale

Produktserie	Telemecanique Inductive proximity sensors XS
Name der Reihe	„General Purpose“
Sensortyp	Induktiver Näherungssensor
Geräteanwendung	-
Bezeichnung des Sensors	XS7
Sensorausführung	Flache Form 80 x 80 x 26
Größe	26 mm
Gehäusetype	Befestigt
Versenkt montierbar	Bündig montierbar
Material	Kunststoff
Gehäusematerial	PBT
Typ des Ausgangssignals	Digital
Verdrahtungstechnik	3-drahtig
Funktion digitaler Ausgang	1S
Art des Ausgangsstroms	DC
Digitaler Ausgang	PNP
Elektrische Verbindung	cabl
Kabellänge	2 m
Nennhilfsspannung [UH,nom]	12...24 V DC with reverse polarity protection
Schaltleistung in mA	<= 100 mA DC with overload and short-circuit protection
Schutzart (IP)	IP68 double insulation conforming to IEC 60529

Zusatzmerkmale

Erfassungsfrentseite	Vorne
Frontmaterial	PBT
Betriebszone	0...32 mm
Differenzialstrecke	1-15 % von Sr
Zusammensetzung des Kabels	3 x 0,34 mm ²
Kabelisolierung	PvR
Status-LED	Output state: 1 LED (yellow)
Versorgungsspannungsgrenzen	10...36 V DC
Taktfrequenz	<= 100 Hz
Max. Spannungsabfall	<2 V (closed)
Leistungsaufnahme	<= 10 mA keine Last
Max. Verzögerung zuerst	30 ms
Maximale Verzögerungsreaktion	5 ms
Maximale Verzögerungswiederherstellung	35 ms
Kennzeichnung	CE
Tiefe	26 mm
Höhe	80 mm
Breite	80 mm
Produktgewicht	0,34 kg

Montage

Produktzertifizierungen	Ecolab C-Tick UL CSA
Umgebungstemperatur bei Betrieb	-25...70 °C
Umgebungstemperatur bei Lagerung	-40...85 °C
Vibrationsfestigkeit	25 gn amplitude = +/- 2 mm (f = 10...55 Hz) conforming to IEC 60068-2-6
Stoßfestigkeit	50 gn for 11 ms conforming to IEC 60068-2-27

Packing Units

Verpackungstyp VPE1	PCE
Anzahl der Geräte pro Packung	1
Verpackungsgewicht (Lbs)	366 g
Höhe VPE1	4,2 cm
Breite VPE1	13,2 cm
Länge VPE1	9,6 cm

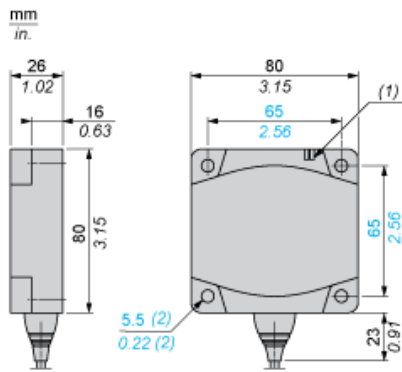
Offer Sustainability

Angebotsstatus nachhaltiges Produkt	Green Premium Produkt
REACH-Verordnung	REACH-Deklaration
EU-RoHS-Richtlinie	Übereerfüllung der Konformität (außerhalb EU RoHS-Scope) EU-RoHS-Deklaration
Quecksilberfrei	Ja
Informationen zu RoHS-Ausnahmen	Ja
Umweltproduktdeklaration	Produktumweltprofil

Contractual warranty

Garantie	18 months
----------	-----------

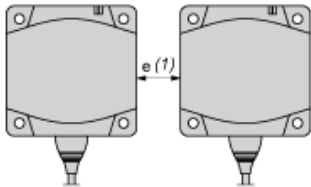
Abmessungen



Anordnung

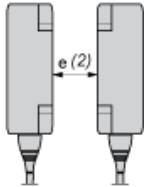
Mindestmontageabstände (mm)

Nebeneinander



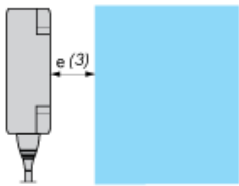
e(1) 120
≥

Gegenüber



e(2) 300
≥

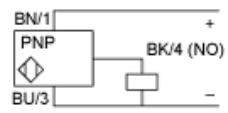
Gegenüber Metallumgebung



e(3) 120
≥

Schaltpläne

PNP



BU : Blau
BN : Braun
BK : Schwarz