



Hauptmerkmale

Produktserie	Telemecanique Inductive proximity sensors XS
Name der Reihe	„General Purpose“
Sensortyp	Induktiver Näherungssensor
Geräteanwendung	Mobile Ausrüstung
Bezeichnung des Sensors	XS8
Sensorausführung	Form 40 x 40 x 70
Größe	70 mm
Gehäusotyp	Befestigt
Versenkt montierbar	Nicht bündig montierbar
Material	Kunststoff
Gehäusematerial	PBT
Typ des Ausgangssignals	Digital
Verdrahtungstechnik	3-drahtig
Nennschaltabstand	40 mm
Funktion digitaler Ausgang	1S+1Ö
Art des Ausgangsstroms	DC
Digitaler Ausgang	PNP
Elektrische Verbindung	Stecker M12, 4-polig
Nennhilfsspannung [UH,nom]	12 - 48 V DC mit Verpolungsschutz
Schaltleistung in mA	<= 200 mA mit Überlast- und Kurzschlusschutz
Schutzart (IP)	IP67entsprichtIEC 60529 IP65entsprichtIEC 60529 IP69KentsprichtDIN 40050

Zusatzmerkmale

Sicherheitslevel	SIL 2 entspricht EN/IEC 61508 PL = d entspricht EN/ISO 13849-1 SILCL 2 entspricht IEC 62061
Daten bezüglich Sicherheit und Zuverlässigkeit	MTTFd = 1546 years PFHd = 7,4E-8 1/h SFF = 92 % DC = 75 % mit entsprechendem Sicherheitscontroller
Erfassungsfreigabe	5 Positionen Revolverkopf
Frontmaterial	PBT
Betriebszone	0...32 mm
Differenzialstrecke	3-15 % von Sr
Wiederholungsgenauigkeit	<= 3 % des Sr
Status-LED	Stromversorgung EIN: 1 LED (grün) Ausgangsstatus: 1 LED (gelb)
Versorgungsspannungsgrenzen	10...58 V DC
Taktfrequenz	<= 500 Hz
Max. Spannungsabfall	<2 V (geschlossen)
Leistungsaufnahme	0-15 mA keine Last
Max. Verzögerung zuerst	7,5 ms
Maximale Verzögerungsreaktion	1,4 ms

Maximale Verzögerungswiederherstellung	2,5 ms
Kennzeichnung	CE
Höhe	40 mm
Länge	40 mm
Breite	70 mm
Produktgewicht	0,149 kg

Montage

Produktzertifizierungen	CSA TÜV E2 CCC UL
Umgebungstemperatur bei Betrieb	-25...70 °C
Umgebungstemperatur bei Lagerung	-40...85 °C
Vibrationsfestigkeit	25 gn Amplitude = +/- 2 mm (f = 10...55 Hz) entspricht IEC 60068-2-6
Stoßfestigkeit	50 gn für 11 ms entspricht EN 60068-2-27

Packing Units

Verpackungstyp VPE1	PCE
Anzahl der Geräte pro Packung	1
Verpackungsgewicht (Lbs)	148 g
Höhe VPE1	4,5 cm
Breite VPE1	4 cm
Länge VPE1	8,8 cm
Verpackungstyp VPE2	S02
Inhaltsmenge VPE2	42
Gewicht VPE2	6,736 kg
Höhe VPE2	15 cm
Breite VPE2	30 cm
Länge VPE2	40 cm

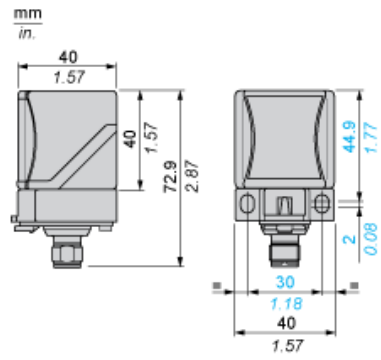
Offer Sustainability

Angebotsstatus nachhaltiges Produkt	Green Premium Produkt
REACH-Verordnung	REACH-Deklaration
EU-RoHS-Richtlinie	Übererfüllung der Konformität (außerhalb EU RoHS-Scope) EU-RoHS-Deklaration
Quecksilberfrei	Ja
Informationen zu RoHS-Ausnahmen	Ja
Umweltproduktdeklaration	Produktumweltprofil

Vertragliche Gewährleistung

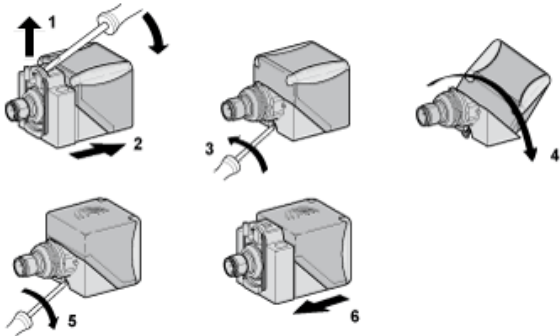
Garantie	18 months
----------	-----------

Abmessungen



Montage

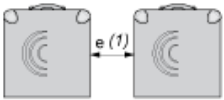
Kopf-Positionen



Vorsichtsmaßnahmen bei der Anordnung

Mindestmontageabstände (mm)

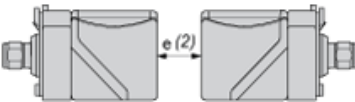
Nebeneinander



e(1) 160

≥

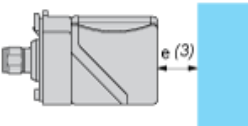
Gegenüber



e(2) 320

≥

Gegenüber Metallumgebung

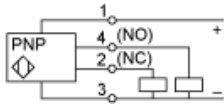


e(3) 120

≥

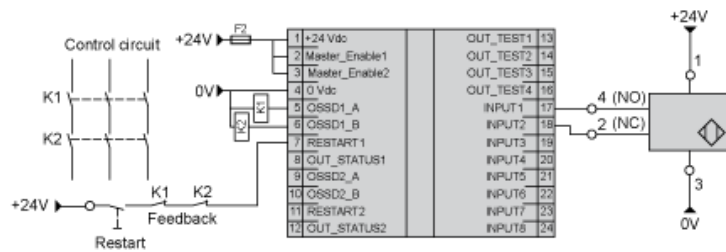
Schaltpläne

4-Leiter DC



SIL 2 Schaltplan

Mit Preventa XPSMF40 Sicherheits-SPS



SFF : (Safe Failure Fraction) Anteil ungefährlicher Ausfälle: 92,68 %
DC : (Diagnosedeckungsgrad): 75,8 %