



Hauptmerkmale

Baureihe	Telemecanique Inductive proximity sensors XS
Name der Reihe	Anwendung
Sensortyp	Induktiver Näherungssensor
Geräteanwendung	Anwendungen in rauen Umgebungen
Bezeichnung des Sensors	XS9
Sensorausführung	Zylindrisch M30
Größe	64 mm
Gehäusety	Einteiliges Gehäuse
Gehäusematerial	Edelstahl 303
Typ des Ausgangssignals	Digital
Verdrahtungstechnik	3-drahtig
Nennschaltabstand	20 mm
Diskrete Ausgangsfunktion	1S
Diskreter Ausgangstyp	PNP
Elektrische Verbindung	Stecker M12, 4-polig
Nennhilfsspannung [UH,nom]	12 - 24 V DC mit Verpolungsschutz
Schaltleistung in mA	<= 200 mA mit Überlast- und Kurzschlusschutz
Schutzart (IP)	IP69K conforming to DIN 40050 IP68 conforming to IEC 60529

Zusatzmerkmale

Gewindetyp	M30 x 1.5
Erfassungsfläche	Vorne
Versenkt montierbar	Bündig montierbar
Material	Edelstahl 303
Material der Vorderseite	Edelstahl 303
Erfassungsbereich	> 15 - 40 mm
Betriebszone	0...16 mm
Differenzialstrecke	1-15 % von Sr
Wiederholungsgenauigkeit	<= 5 % von Sr
Typ des Ausgangsstroms	DC
Status-LED	Ausgangsstatus: 1 LED (gelb)
Versorgungsspannungsgrenzen	10...30 V DC
Max. Reststrom	0,1 mA Status offen
Taktfrequenz	<= 100 Hz
Max. Spannungsabfall	<2 V (geschlossen)
Leistungsaufnahme	<= 10 mA keine Last
Max. Verzögerung zuerst	40 ms
Max. Verzögerungsreaktion	0,00006 ms
Maximale Verzögerungswiederherstellung	0,015 ms
Beschriftung	CE
Gewindelänge	42 mm
Höhe	30 mm
Länge	64 mm



Montage

Produktzertifizierungen	cULus
Umgebungstemperatur bei Betrieb	-25...70 °C
Umgebungstemperatur bei Lagerung	-25...70 °C
Vibrationsfestigkeit	25 gn Amplitude = +/- 1 mm (f = 10...55 Hz) entspricht IEC 60068-2-6
Stoßfestigkeit	30 gn für 11 ms entspricht IEC 60068-2-27

Verpackungseinheiten

VPE 1 Art	PCE
VPE 1 Menge	1
VPE 1 Höhe	4,000 cm
VPE 1 Breite	6,000 cm
VPE 1 Länge	16,000 cm
VPE 1 Gewicht	144,000 g
VPE 2 Art	S01
VPE 2 Menge	25
VPE 2 Höhe	15,000 cm
VPE 2 Breite	15,000 cm
VPE 2 Länge	40,000 cm
VPE 2 Gewicht	3,772 kg

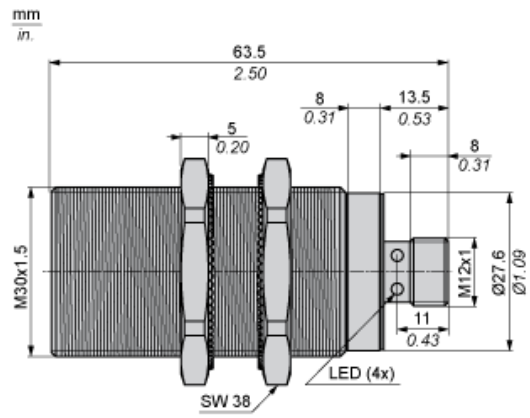
Nachhaltigkeit

REACH-Verordnung	 REACH-Deklaration
EU-RoHS-Richtlinie	Übererfüllung der Konformität (außerhalb EU RoHS-Scope)
Informationen zu RoHS-Ausnahmen	 Ja

Vertragliche Gewährleistung

Garantie	18 months
----------	-----------

Abmessungen



Mindestmontageabstände in mm

Nebeneinander



e(1) 80 mm / 3,15 in.

≥

Gegenüber



e(2) 70 mm / 2,76 in.

≥

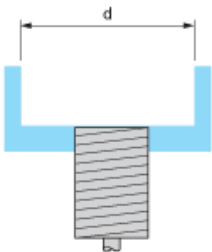
Gegenüber Metallumgebung



e(3) 60 mm / 2,36 in.

≥

Einbau in Metallumgebung



d ≥ 90 mm / 3,54 in.

Schaltpläne

M12-Steckverbinder



PNP



- 1: (+)
- 2: Nicht angeschlossen
- 3: (-)
- 4: Ausgang NO