



Hauptmerkmale

Produktserie	Telemecanique Inductive proximity sensors XS
Name der Reihe	Anwendung
Produkt oder Komponententyp	Geber
Sensortyp	Induktiver Näherungssensor
Geräteanwendung	Drehzahlüberwachung
Bezeichnung des Sensors	XSA
Sensorausführung	Zylindrisch M30
Größe	81 mm
Gehäusotyp	Befestigt
Versenkt montierbar	Bündig montierbar
Material	Metall
Gehäusematerial	Vernickeltes Messing
Typ des Ausgangssignals	Digital
Verdrahtungstechnik	2-drahtig
Nennschaltabstand	10 mm
Funktion digitaler Ausgang	1Ö
Art des Ausgangsstroms	AC/DC
Elektrische Verbindung	Kabel
Kabellänge	10 m
Nennhilfsspannung [UH,nom]	24...210 V DC 24...240 V AC 50/60 Hz
Schaltleistung in mA	5...200 mA DC 5...350 mA AC
Schutzart (IP)	IP67entsprichtIEC 60529

Zusatzmerkmale

Gewindetyp	M30 x 1,5
Erfassungsfrontseite	Vorne
Frontmaterial	PPS
Erfassungsbereich	> 8 - 15 mm
Einstellbarer Frequenzbereich	120...3000 cyc/mn
Betriebszone	0...8 mm
Differenzialstrecke	3-15 % von Fr
Wiederholungsgenauigkeit	3 % von Sr
Zusammensetzung des Kabels	2 x 0,34 mm ²
Kabelisolierung	PvR
Status-LED	Output state: 1 LED (red)
Versorgungsspannungsgrenzen	20...264 V AC/DC
Maximaler Reststrom	1.5 mA open state
Taktfrequenz	<= 800 Hz
Max. Spannungsabfall	<5.7 V (closed)
Einschalt-Hochlaufverzögerung	9 s standard
Kennzeichnung	CE

Gewindelänge	67 mm
Länge	81 mm
Produktgewicht	0,3 kg

Montage

Produktzertifizierungen	CCC UL CSA
Umgebungstemperatur bei Betrieb	-25...70 °C
Umgebungstemperatur bei Lagerung	-40...85 °C

Packing Units

Verpackungstyp VPE1	PCE
Anzahl der Geräte pro Packung	1
Verpackungsgewicht (Lbs)	422 g
Höhe VPE1	15 cm
Breite VPE1	9,8 cm
Länge VPE1	9,2 cm
Verpackungstyp VPE2	S02
Inhaltmenge VPE2	7
Gewicht VPE2	3,21 kg
Höhe VPE2	15 cm
Breite VPE2	30 cm
Länge VPE2	40 cm

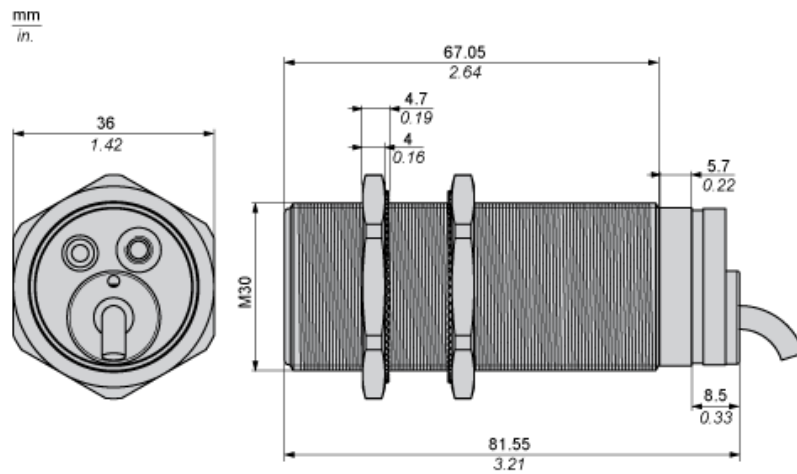
Offer Sustainability

Angebotsstatus nachhaltiges Produkt	Green Premium Produkt
REACH-Verordnung	REACH-Deklaration
EU-RoHS-Richtlinie	Übererfüllung der Konformität (außerhalb EU RoHS-Scope) EU-RoHS-Deklaration
Quecksilberfrei	Ja
Informationen zu RoHS-Ausnahmen	Ja
Umweltproduktdeklaration	Produktumweltprofil
Circular Economy-Eignung	Entsorgungsinformationen

Contractual warranty

Garantie	18 months
----------	-----------

Abmessungen



(1) LED

Mindestmontageabstände

Nebeneinander



e(1) 20 mm / 0,79 in

≥

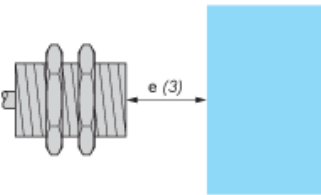
Gegenüber



e(2) 120 mm / 4,72 in

≥

Gegenüber Metallumgebung

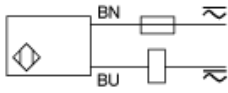


e(3) 30 mm / 1,18 in.

≥

Schaltpläne

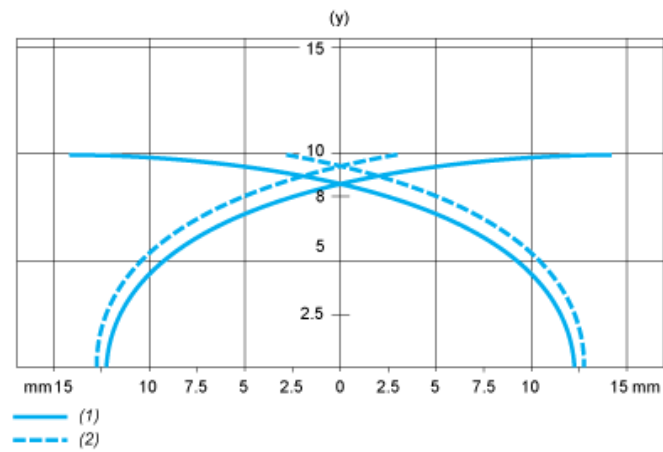
2-Leiter AC oder DC



BU : Blau
BN : Braun

Leistungskennlinien

Zielobjekt aus Stahl: 30 x 30 x 1 mm



- (1) Einschaltpunkte
- (2) Ausschaltpunkte (Objekt nähert sich von der Seite)
- (y) Schaltabstand in mm