

ATS01N232QN

Altistart 01 ATS01 ομαλός εκκινητής - 32 A -
380..415V - 15 KW



Κύριος

Σειρά προϊόντος	Altistart 01
Τύπος προϊόντος ή εξαρτήματος	Ομαλός εκκινητής
Προορισμός προϊόντος	Ασύγχρονοι κινητήρες
Ειδική εφαρμογή προϊόντος	Απλή μηχανή
Σύντομο όνομα συσκευής	ATS01
Αριθμός φάσεων δικτύου	3 φάσεις
[Us] ονομαστική τάση τροφοδοσίας	380...415 V - 10...10 %
Ισχύς κινητήρα kW	15 kW, 3 φάσεις σε 380...415 V
IcL ρεύμα εκκίνησης	32 A
Κατηγορία χρήσης	AC-53B συμμόρφωση με EN/IEC 60947-4-2
Κατανάλωση ρεύματος	160 A at ονομαστικό φορτίου
Τύπος εκκίνησης	Εκκίνηση με ράμπα τάσης
Έκλυση ισχύος σε W	4,5 W σε πλήρες φορτίο στο τέλος της εκκίνησης 324,5 W in transient state

Συμπληρωματικός

Τρόπος συναρμολόγησης	Με ψύκτρα
Διαθέσιμη λειτουργία	Ενσωματωμένο bypass
Ορια τάσης τροφοδοσίας	342...456 V
Συχνότητα τροφοδοσίας	50...60 Hz - 5...5 %
Συχνότητα δικτύου	47.5...63 Hz
Τάση εξόδου	<= τάση τροφοδοσίας
[Uc] τάση κυκλώματος ελέγχου	Ενσωματωμένη μέσα στον εκκινητή
Χρόνος εκκίνησης	Ρυθμιζόμενο από 1 έως 10 s 1 s / 50 10 s / 5 5 s / 10
Χρόνος επιβράδυνσης	Ρυθμιζόμενο από 1 έως 10 s
Ροπή εκκίνησης	30...80 % της ροπής εκκίνησης του κινητήρα που συνδέεται απευθείας στη γραμμή τροφοδοσίας
Τύπος ψηφιακής εισόδου	Λογική (LI1, LI2, BOOST) λειτουργίες stop, run και boost στην εκκίνηση <= 8 mA 27 kOhm
Τάση ψηφιακής εισόδου	24...40 V
Λογική ψηφιακής εισόδου	Θετική LI1, LI2, BOOST σε Κατάσταση 0: < 5 V και <= 0.2 mA σε Κατάσταση 1: > 13 V, >= 0.5 mA
Ρεύμα ψηφιακής εξόδου	2 A DC-13 3 A AC-15
Τύπος ψηφιακής εξόδου	Λογική ανοικτού συλλέκτη LO1 τέλος σήματος εκκίνησης Έξοδοι ρελέ R1A, R1C NO
Τάση ψηφιακής εξόδου	24 V (ορια τάσης: 6...30 V) λογική ανοικτού συλλέκτη
Ελάχιστο ρεύμα μεταγωγής	10 mA σε 6 V DC για έξοδοι ρελέ
Μέγιστο ρεύμα μεταγωγής	Έξοδοι ρελέ: 2 A σε 250 V AC cos φ = 0.5 και L/R = 20 ms επαγωγική φορτίο Έξοδοι ρελέ: 2 A σε 30 V DC cos φ = 0.5 και L/R = 20 ms επαγωγική φορτίο

Τύπος οθόνης	1 LED (πράσινο) για εκκινήτης σε ενεργοποίηση 1 LED (κίτρινο) για έχει επιτευχθεί η ονομαστική τάση
Ροπή σύσφιξης	0,5 N.M 1,9...2,5 N.m
Ηλεκτρική σύνδεση	Ακροδέκτης βίδας 4 mm - άκαμπτο 1 1...10 mm ² AWG 8 κύκλωμα ισχύος Βύσμα με βίδες - άκαμπτο χωρίς ακροδέκτη καλωδίου 1 0.5...2.5 mm ² AWG 14 κύκλωμα ελέγχου Ακροδέκτης βίδας 4 mm - άκαμπτο με ακροδέκτη καλωδίου 2 1...6 mm ² AWG 10 κύκλωμα ισχύος Βύσμα με βίδες - άκαμπτο 2 0.5...1 mm ² AWG 17 κύκλωμα ελέγχου Βύσμα με βίδες - εύκαμπτο με ακροδέκτη καλωδίου 1 0.5...1.5 mm ² AWG 16 κύκλωμα ελέγχου Ακροδέκτης βίδας 4 mm - εύκαμπτο χωρίς ακροδέκτη καλωδίου 1 1.5...10 mm ² AWG 8 κύκλωμα ισχύος Βύσμα με βίδες - εύκαμπτο χωρίς ακροδέκτη καλωδίου 1 0.5...2.5 mm ² AWG 14 κύκλωμα ελέγχου Ακροδέκτης βίδας 4 mm - εύκαμπτο με ακροδέκτη καλωδίου 2 1...6 mm ² AWG 10 κύκλωμα ισχύος Ακροδέκτης βίδας 4 mm - εύκαμπτο χωρίς ακροδέκτη καλωδίου 2 1.5...6 mm ² AWG 10 κύκλωμα ισχύος Βύσμα με βίδες - εύκαμπτο χωρίς ακροδέκτη καλωδίου 2 0.5...1.5 mm ² AWG 16 κύκλωμα ελέγχου Ακροδέκτης βίδας 4 mm - εύκαμπτο με ακροδέκτη καλωδίου 1 1...6 mm ² AWG 10 κύκλωμα ισχύος
Σήμανση	CE
Θέση λειτουργίας	Κάθετα +/- 10 μοίρες
Ύψος	154 mm
Πλάτος	45 mm
Βάθος	131 mm
Βάρος προϊόντος	0,56 kg
Κωδικός συμβατότητας	ATS01N2
Motor power range AC-3	15...25 kW σε 380...440 V 3 φάσεις
Τύπος εκκινήτη κινητήρα	Ομαλός εκκινήτης

Περιβάλλον

Ηλεκτρομαγνητική συμβατότητα	Επαγώμενες εκπομπές ραδιοσυχνότητων level B συμμόρφωση με CISPR 11 Επαγώμενες εκπομπές ραδιοσυχνότητων level B συμμόρφωση με IEC 60947-4-2 Κύματα ταλάντωσης επίπεδο 3 συμμόρφωση με IEC 61000-4-12 Ηλεκτροστατική εκφόρτιση επίπεδο 3 συμμόρφωση με IEC 61000-4-2 EMC ατρωσία επίπεδο 3 συμμόρφωση με EN 50082-1 EMC ατρωσία level B συμμόρφωση με EN 50082-2 Αρμονικές επίπεδο 3 συμμόρφωση με IEC 1000-3-2 Αρμονικές επίπεδο 3 συμμόρφωση με IEC 1000-3-4 Ατρωσία σε διαταραχές από ραδιο-ηλεκτρικά πεδία επίπεδο 3 συμμόρφωση με IEC 61000-4-6 Ατρωσία σε ηλεκτρικά μεταβατικά ρεύματα επίπεδο 4 συμμόρφωση με IEC 61000-4-5 Ατρωσία σε ραδιο-ηλεκτρικές διαταραχές επίπεδο 3 συμμόρφωση με IEC 61000-4-3 Μικροδιακοπές και διακυμάνσεις τάσης συμμόρφωση με IEC 61000-4-11 Παλμός τάσης/ρεύματος επίπεδο 3 συμμόρφωση με IEC 61000-4-5
Πρότυπα	EN/IEC 60947-4-2
Πιστοποιήσεις προϊόντος	C-Tick[RETURN]CSA[RETURN]CCC[RETURN]GOST[RETURN]JUL
Βαθμός προστασίας IP	Βαθμός προστασίας IP 4IP20
Βαθμός ρύπανσης	Βαθμός μόλυνσης 12 συμμόρφωση με EN/IEC 60947-4-2
Αντοχή σε κραδασμούς/δονήσεις	1 gn (f= 13...150 Hz) συμμόρφωση με EN/IEC 60068-2-6 1.5 mm αιχμή με αιχμή (f= 3...13 Hz) συμμόρφωση με EN/IEC 60068-2-6
Αντοχή σε κρούση	15 gn για 11 ms συμμόρφωση με EN/IEC 60068-2-27
Σχετική υγρασία	5...95 % χωρίς συμπύκνωση νερού που στάζει συμμόρφωση με EN/IEC 60068-2-3
Θερμοκρασία περιβάλλοντος αέρα για λειτουρ	-10...40 °C (χωρίς υποβιβασμό) 40...50 °C (with current derating of 2 % per °C)
Θερμοκρασία περιβάλλοντος αέρα για αποθήκε	-25...70 °C συμμόρφωση με EN/IEC 60947-4-2
Υψόμετρο λειτουργίας	<= 1000 m χωρίς υποβιβασμό > 1000 m with current derating of 2.2 % per additional 100 m

Μονάδες συσκευασίας

Unit Type of Package 1	PCE
Number of Units in Package 1	1
Package 1 Height	15,500 cm
Package 1 Width	17,500 cm
Package 1 Length	5,500 cm
Package 1 Weight	678,000 g
Unit Type of Package 2	S03
Number of Units in Package 2	14
Package 2 Height	30,000 cm
Package 2 Width	30,000 cm
Package 2 Length	40,000 cm
Package 2 Weight	10,058 kg
Unit Type of Package 3	P06
Number of Units in Package 3	112
Package 3 Height	75,000 cm
Package 3 Width	60,000 cm
Package 3 Length	80,000 cm
Package 3 Weight	90,140 kg

Βιωσιμότητα προσφοράς

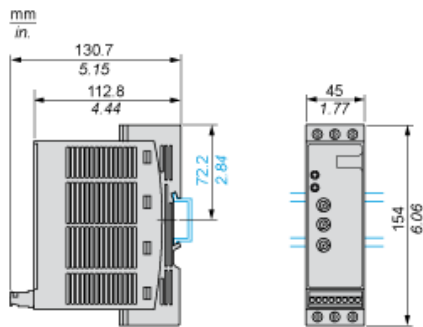
Κανονισμός REACH	Δήλωση REACH
Χωρίς SVHC κατά REACH	Ναι
Οδηγία RoHS EE	Προληπτική συμμόρφωση (Προϊόν εκτός νομικού σκοπού της οδηγίας RoHS EE) Δήλωση RoHS EE
Χωρίς τοξικά βαριά μέταλλα	Ναι
Χωρίς υδράργυρο	Ναι
Κανονισμός RoHS Κίνας	Δήλωση RoHS Κίνας
Πληροφορίες εξαιρέσεως RoHS	Ναι
ΑΗΗΕ	Το προϊόν πρέπει να απορρίπτεται στις αγορές της Ευρωπαϊκής Ένωσης σύμφωνα με συγκεκριμένες οδηγίες αποκομιδής αποβλήτων και να μην καταλήγει ποτέ σε κάδους απορριμμάτων.

Συμβατική εγγύηση

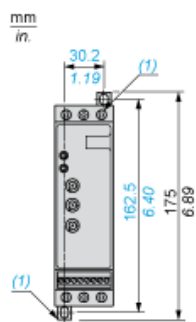
Εγγύηση	18 months
---------	-----------

Dimensions

Mounting on Symetrical (35 mm) Rail

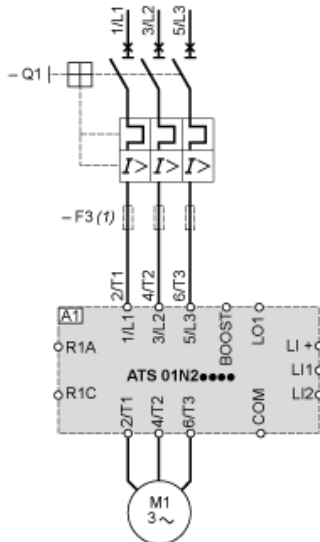


Screw Fixing



(1) Retractable fixings

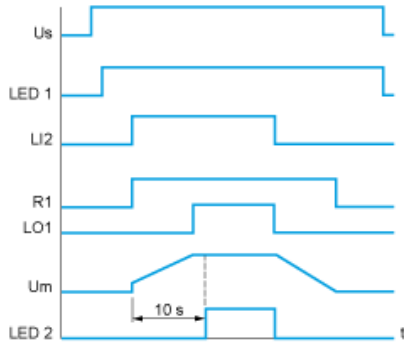
Example of Manual Control



- A1 : Soft start/soft stop unit
- (1) For type 2 coordination
- Q1 : Motor circuit-breaker
- F3 : 3 fast-acting fuses

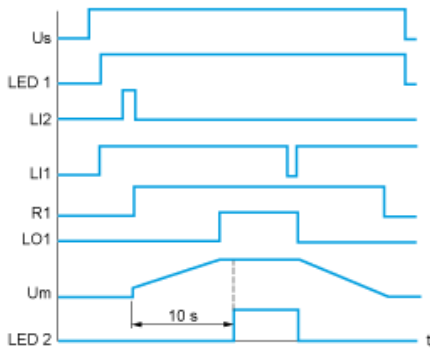
Function Diagram

2-wire Control with Deceleration



Us : Power supply voltage
LED Green LED
1 :
LI2 : Logic input
R1 : Relay output
LO1 : Logic output
LED Yellow LED
2 :

3-wire Control with Deceleration



Us : Power supply voltage
LED Green LED
1 :
LI2, Logic inputs
LI1 :
R1 : Relay output
LO1 : Logic output
Um : Motor voltage
LED Yellow LED
2 :