

Product data sheet

Characteristics

ATV12HU22M2

Altivar ATV12 ρυθμιστής στροφών - 2.2kW - 3hp - 200..240V - 1ph με ψύκτρα



Κύριος

Σειρά προϊόντος	Altivar 12
Τύπος προϊόντος ή εξαρτήματος	Ρυθμιστής στροφών
Ειδική εφαρμογή προϊόντος	Απλή μηχανή
Τρόπος τοποθέτησης	Cabinet mount
Πρωτόκολλο θύρας επικοινωνίας	Modbus
Συχνότητα τροφοδοσίας	50/60 Hz +/- 5 %
[Us] ονομαστική τάση τροφοδοσίας	200...240 V - 15...10 %
Ονομαστικό ρεύμα εξόδου	10 A
Ισχύς κινητήρα hp	3 hp
Ισχύς κινητήρα kW	2,2 kW
Ισχύς κινητήρα hp	3 hp
Φίλτρο EMC	Ενσωματωμένο
Βαθμός προστασίας IP	IP20

Συμπληρωματικός

Αριθμός ψηφιακής εισόδου	4
Αριθμός ψηφιακής εξόδου	2
Αριθμός αναλογικών εισόδων	1
Αριθμός αναλογικών εξόδων	1
Αριθμός εξόδων ρελέ	1
Φυσικό interface	2-καλωδίων RS 485
Τύπος σύνδεσης	1 RJ45
Συνεχές ρεύμα εξόδου	10 A σε 4 kHz
Μέθοδος πρόσβασης	Server Modbus serial
Συχνότητα εξόδου ρυθμιστή στροφών	0,5...400 Hz
Εύρος ταχύτητας	1...20
Διάρκεια λήψης δειγμάτων	20 Ms +/- 1 ms για λογική είσοδος 10 ms για αναλογική είσοδος
Σφάλμα γραμμικότητας	+/- 0.3 % of μέγιστο τιμή για αναλογική είσοδος
Ανάλυση συχνότητας	Αναλογική είσοδος: μετατροπέας A/D, 10 bits Μονάδα απεικόνισης: 0.1 Hz
Χρονική σταθερά	20 ms +/- 1 ms για αλλαγή σημείου αναφοράς
Ταχύτητα μετάδοσης	9.6 kbit/s 19.2 kbit/s 38.4 kbit/s
Πλαίσιο μετάδοσης	RTU
Αριθμός διευθύνσεων	1...247
Τύπος δεδομένων	8 bits, configurable odd, even or no parity
Service επικοινωνίας	Read holding registers (03) 29 λέξεις Εγγραφή μονού καταχωρητή (06) 29 λέξεις Εγγραφή πολλαπλών καταχωρητών (16) 27 λέξεις Read/Write multiple registers (23) 4/4 λέξεις Αναγνώριση συσκευής ανάγνωσης (43)

The information provided in this documentation contains general descriptions and/or technical characteristics of the performance of the products contained herein. This documentation is not intended as a substitute for and is not to be used for determining suitability or reliability of these products for specific user applications. It is the duty of any such user or integrator to perform the appropriate and complete risk analysis, evaluation and testing of the products with respect to the relevant specific application or use thereof. Neither Schneider Electric Industries SAS nor any of its affiliates or subsidiaries shall be responsible or liable for misuse of the information contained herein.

Τύπος πόλωσης	Χωρίς αντίσταση
4 quadrant operation possible	False
Προφίλ ελέγχου ασύγχρονου κινητήρα	Έλεγχος διανύσματος ροής χωρίς αισθητήρα Λόγος τετραγωνικής τάσης/συχνότητας Λόγος τάσης/συχνότητας (V/f)
Maximum output frequency	4 kHz
Μεταβατική υπερ-ροπή	150...170 % της ονομαστικής ροπής κινητήρα ανάλογα με το μέγεθος του drive και τον τύπο του κινητήρα
Ράμπες επιτάχυνσης και επιβράδυνσης	Γραμμικά από 0 έως 999.9 s U S
Αντιστάθμιση ολίσθησης κινητήρα	Ρυθμιζόμενη Εργοστασιακή ρύθμιση
Συχνότητα ενεργοποίησης	2...16 kHz ρυθμιζόμενη 4...16 kHz με
Ονομαστική συχνότητα ενεργοποίησης	4 kHz
Πέδηση σε στάση	Με έκχυση DC
Brake chopper integrated	False
Ρεύμα γραμμής	24,0 A σε 100 V (βαρέως τύπου) 20,2 A σε 120 V (βαρέως τύπου)
Μέγιστη ένταση ρεύματος εισόδου	20,2 A
Maximum output voltage	240 V
Φαινομένη ισχύς	4,8 kVA σε 240 V (βαρέως τύπου)
Maximum transient current	15,0 A κατά τη διάρκεια 60 s (βαρέως τύπου) 16,5 A κατά τη διάρκεια 2 s (βαρέως τύπου)
Συχνότητα δικτύου	50...60 Hz
Relative symmetric network frequency tolerance	5 %
Ενδεχόμενη γραμμή Isc	1 kA
Base load current at high overload	10,0 A
Έκλυση ισχύος σε W	Forced cooling: 93,0 W
With safety function Safely Limited Speed (SLS)	False
With safety function Safe brake management (SBC/ SBT)	False
With safety function Safe Operating Stop (SOS)	False
With safety function Safe Position (SP)	False
With safety function Safe programmable logic	False
With safety function Safe Speed Monitor (SSM)	False
With safety function Safe Stop 1 (SS1)	False
With sft fct Safe Stop 2 (SS2)	False
With safety function Safe torque off (STO)	False
With safety function Safely Limited Position (SLP)	False
With safety function Safe Direction (SDI)	False
Τύπος προστασίας	Υπέρταση γραμμής τροφοδοσίας Υπόταση γραμμής τροφοδοσίας Υπερένταση μεταξύ φάσεων εξόδου και γης Προστασία από υπερθέρμανση Βραχυκύκλωμα μεταξύ φάσεων κινητήρα Έναντι απώλειας φάσης εισόδου σε τριφασικό Θερμική προστασία κινητήρα μέσω του drive με συνεχή υπολογισμό του I ² t
Ροπή σύσφιξης	1,2 N.m
Μόνωση	Ηλεκτρική μεταξύ κυκλωμάτων ισχύος και ελέγχου
Ποσότητα ανά σετ	Σετ του 1
Πλάτος	105 mm
Ύψος	142 mm
Βάθος	156,2 mm
Βάρος προϊόντος	1,4 kg

Περιβάλλον

Υψόμετρο λειτουργίας	> 1000...2000 m with current derating 1 % per 100 m <= 1000 m χωρίς υποβιβασμό
Θέση λειτουργίας	Κάθετα +/- 10 μοίρες
Πιστοποιήσεις προϊόντος	NOM[RETURN]CSA[RETURN]C-Tick[RETURN]UL[RETURN]GOST[RETURN]RCM[RETURN]KC
Σήμανση	CE
Πρότυπα	UL 508C UL 618000-5-1 EN/IEC 61800-5-1 EN/IEC 61800-3
Τρόπος συναρμολόγησης	Με ψύκτρα
Ηλεκτρομαγνητική συμβατότητα	Δοκιμή ατρωσίας σε απότομα μεταβατικά φαινόμενα επίπεδο 4 συμμόρφωση με EN/IEC 61000-4-4 Δοκιμή ατρωσίας από ηλεκτροστατική εκφόρτιση επίπεδο 3 συμμόρφωση με EN/IEC 61000-4-2 Ατρωσία σε διαταραχές επίπεδο 3 συμμόρφωση με EN/IEC 61000-4-6 Δοκιμή ατρωσίας σε ακτινοβολία ραδιοσυχνότητας μαγνητικού πεδίου επίπεδο 3 συμμόρφωση με EN/IEC 61000-4-3 Δοκιμή ατρωσίας σε υπερτάσεις επίπεδο 3 συμμόρφωση με EN/IEC 61000-4-5 Δοκιμή ατρωσίας σε βυθίσεις τάσεις και διακοπές συμμόρφωση με EN/IEC 61000-4-11
Environmental class (during operation)	Class 3C3 according to IEC 60721-3-3 Class 3S2 according to IEC 60721-3-3
Maximum acceleration under shock impact (during operation)	150 m/s ² at 11 ms
Maximum acceleration under vibrational stress (during operation)	10 m/s ² at 13...200 Hz
Maximum deflection under vibratory load (during operation)	1.5 mm at 2...13 Hz
Όγκος αέρα ψύξης	16 m ³ /h
Κατηγορία υπέρτασης	Class III
βρόγχος ρύθμισης	Ρυθμιζόμενος ελεγκτής PID
Ηλεκτρομαγνητικές εκπομπές	Ραδιοεκπομπές περιβάλλον 1 κατηγορία C2 συμμόρφωση με EN/IEC 61800-3 2...16 kHz θωρακισμένο καλώδιο κινητήρα Επαγώμενες εκπομπές με ενσωματωμένο φίλτρο EMC περιβάλλον 1 κατηγορία C1 συμμόρφωση με EN/IEC 61800-3 2, 4, 8, 12 και 16 kHz θωρακισμένο καλώδιο κινητήρα <5 m Επαγώμενες εκπομπές with πρόσθετη φίλτρο EMC περιβάλλον 1 κατηγορία C1 συμμόρφωση με EN/IEC 61800-3 4...12 kHz θωρακισμένο καλώδιο κινητήρα <20 m Επαγώμενες εκπομπές with πρόσθετη φίλτρο EMC περιβάλλον 1 κατηγορία C2 συμμόρφωση με EN/IEC 61800-3 4...12 kHz θωρακισμένο καλώδιο κινητήρα <50 m Επαγώμενες εκπομπές with πρόσθετη φίλτρο EMC περιβάλλον 2 κατηγορία C3 συμμόρφωση με EN/IEC 61800-3 4...12 kHz θωρακισμένο καλώδιο κινητήρα <50 m Επαγώμενες εκπομπές με ενσωματωμένο φίλτρο EMC περιβάλλον 1 κατηγορία C2 συμμόρφωση με EN/IEC 61800-3 4...16 kHz θωρακισμένο καλώδιο κινητήρα <5 m Επαγώμενες εκπομπές με ενσωματωμένο φίλτρο EMC περιβάλλον 1 κατηγορία C2 συμμόρφωση με EN/IEC 61800-3 2, 4, 8, 12 και 16 kHz θωρακισμένο καλώδιο κινητήρα <10 m
Αντοχή σε κραδασμούς/δονήσεις	1 gn (f = 13...200 Hz) συμμόρφωση με EN/IEC 60068-2-6 1.5 mm αιχμή με αιχμή (f = 3...13 Hz) - drive που δε στηρίζεται σε συμμετρική ράγα DIN - συμμόρφωση με EN/IEC 60068-2-6
Αντοχή σε κρούση	15 gn για 11 ms συμμόρφωση με EN/IEC 60068-2-27
Σχετική υγρασία	5...95 % χωρίς συμπύκνωση συμμόρφωση με IEC 60068-2-3 5...95 % χωρίς νερό που στάζει συμμόρφωση με IEC 60068-2-3
Επίπεδο θορύβου	45 dB
Βαθμός ρύπανσης	2
Ambient air transport temperature	-25...70 °C
Θερμοκρασία περιβάλλοντος αέρα για λειτουργία	-10...50 °C χωρίς υποβιβασμό 50...60 °C with current derating 2.2 % per °C
Θερμοκρασία περιβάλλοντος αέρα για αποθήκευση	-25...70 °C

Μονάδες συσκευασίας

Unit Type of Package 1	PCE
Number of Units in Package 1	1
Package 1 Height	20,000 cm
Package 1 Width	18,000 cm
Package 1 Length	20,000 cm
Package 1 Weight	1,753 kg
Unit Type of Package 2	P06
Number of Units in Package 2	30
Package 2 Height	75,000 cm
Package 2 Width	60,000 cm
Package 2 Length	80,000 cm
Package 2 Weight	65,950 kg

Βιωσιμότητα προσφοράς

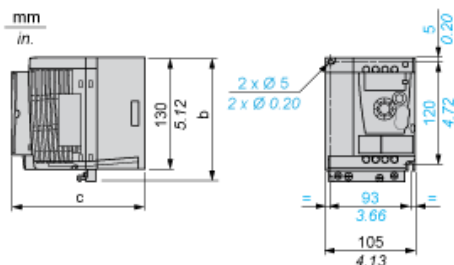
Κανονισμός REACH	Δήλωση REACH
Οδηγία RoHS ΕΕ	Προληπτική συμμόρφωση (Προϊόν εκτός νομικού σκοπού της οδηγίας RoHS ΕΕ)
Χωρίς υδράργυρο	Ναι
Κανονισμός RoHS Κίνας	Δήλωση RoHS Κίνας
Πληροφορίες εξαιρέσεως RoHS	Ναι
ΑΗΗΕ	Το προϊόν πρέπει να απορρίπτεται στις αγορές της Ευρωπαϊκής Ένωσης σύμφωνα με συγκεκριμένες οδηγίες αποκομιδής αποβλήτων και να μην καταλήγει ποτέ σε κάδους απορριμμάτων.

Συμβατική εγγύηση

Εγγύηση	18 months
---------	-----------

Dimensions

Drive without EMC Conformity Kit



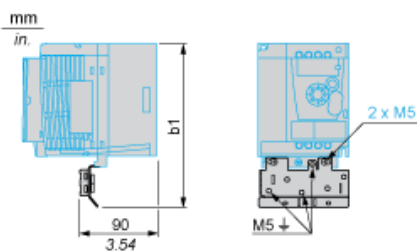
Dimensions in mm

b	c
142	156.2

Dimensions in in.

b	c
5.59	6.15

Drive with EMC Conformity Kit



Dimensions in mm

b1
188.2

Dimensions in in.

b1
7.41

Mounting Recommendations

Clearance for Vertical Mounting



Mounting Type A

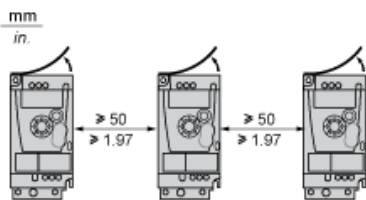


Mounting Type B



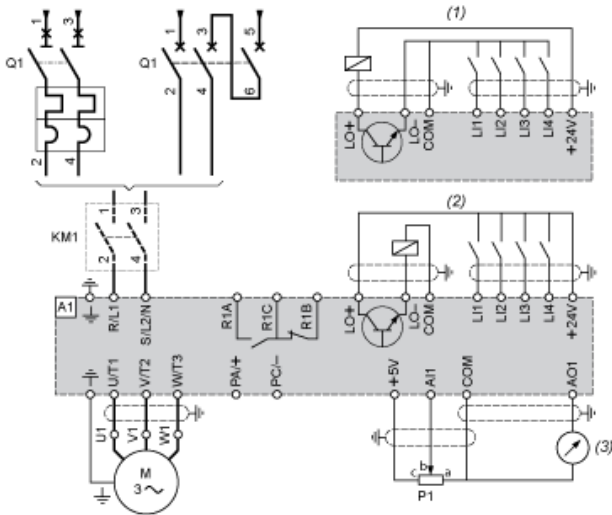
Remove the protective cover from the top of the drive.

Mounting Type C



Remove the protective cover from the top of the drive.

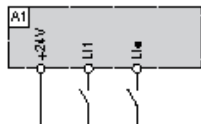
Single-Phase Power Supply Wiring Diagram



- A1 Drive
- KM1 Contactor (only if a control circuit is needed)
- P1 2.2 kΩ reference potentiometer. This can be replaced by a 10 kΩ potentiometer (maximum).
- Q1 Circuit breaker
- (1) Negative logic (Sink)
- (2) Positive logic (Source) (factory set configuration)
- (3) 0...10 V or 0...20 mA

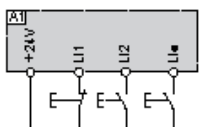
Recommended Schemes

2-Wire Control for Logic I/O with Internal Power Supply



- L1: Forward
- L2: Reverse
- A1: Drive

3-Wire Control for Logic I/O with Internal Power Supply



- L1: Stop
- L2: Forward
- L3: Reverse
- A1: Drive

Analog Input Configured for Voltage with Internal Power Supply



- (1) 2.2 k Ω ...10 k Ω reference potentiometer
A1 : Drive

Analog Input Configured for Current with Internal Power Supply



- (2) 0-20 mA 4-20 mA supply
A1 : Drive

Connected as Positive Logic (Source) with External 24 vdc Supply



- (1) 24 vdc supply
A1 : Drive

Connected as Negative Logic (Sink) with External 24 vdc supply



- (1) 24 vdc supply
A1 : Drive

Torque Curves



- 1 : Self-cooled motor: continuous useful torque (1)
- 2 : Force-cooled motor: continuous useful torque
- 3 : Transient overtorque for 60 s
- 4 : Transient overtorque for 2 s
- 5 : Torque in overspeed at constant power (2)

(1) For power ratings ≤ 250 W, derating is 20% instead of 50% at very low frequencies.

(2) The nominal motor frequency and the maximum output frequency can be adjusted from 0.5 to 400 Hz. The mechanical overspeed capability of the selected motor must be checked with the manufacturer.