

## ATV630U55M3

Altivar ATV630 ρυθμιστής στροφών -  
5.5kW/7.5HP - 200...240V - IP21/UL τύπου 1





## Κύριος

Σειρά προϊόντος	Altivar Process ATV600
Τύπος προϊόντος ή εξαρτήματος	Ρυθμιστής στροφών
Ειδική εφαρμογή προϊόντος	Υπηρεσίες κοινής ωφέλειας και διεργασίες
Σύντομο όνομα συσκευής	ATV630
Μεταβλητή	Βασική έκδοση
Προορισμός προϊόντος	Ασύγχρονοι κινητήρες Σύγχρονοι κινητήρες
Φίλτρο EMC	Χωρίς φίλτρο EMC
Βαθμός προστασίας IP	Βαθμός προστασίας IP 21IP21 συμμόρφωση με IEC 61800-5-1 Βαθμός προστασίας IP 21IP21 συμμόρφωση με JIS C 4520
[Us] ονομαστική τάση τροφοδοσίας	200...240 V
Βαθμός προστασίας	UL τύπος 1 συμμόρφωση με UL 508C
Τύπος ψύξης	Εξαναγκασμένη μεταφορά
Συχνότητα τροφοδοσίας	50...60 Hz - 5...5 %
[Us] ονομαστική τάση τροφοδοσίας	200...240 V - 15...10 %
Ισχύς κινητήρα kW	5,5 KW (κανονική χρήση) 4 kW (βαρέως τύπου)
Ισχύς κινητήρα hp	7,5 Hp κανονική χρήση 5 hp βαρέως τύπου
Ρεύμα γραμμής	20,2 A σε 200 V (κανονική χρήση) 17,1 A σε 240 V (κανονική χρήση) 15,1 A σε 200 V (βαρέως τύπου) 13 A σε 240 V (βαρέως τύπου)
Ενδεχόμενη γραμμή Isc	50 kA
Φαινόμενη ισχύς	7,1 kVA σε 240 V (κανονική χρήση) 5,4 kVA σε 240 V (βαρέως τύπου)
Συνεχές ρεύμα εξόδου	25,4 A σε 4 kHz για κανονική χρήση 18,7 A σε 4 kHz για βαρέως τύπου
Προφίλ ελέγχου ασύγχρονου κινητήρα	Λειτουργία βελτιστοποιημένης ροπής Σταθερής ροπής Μεταβλητής ροπής
Προφίλ ελέγχου σύγχρονου κινητήρα	Κινητήρας μόνου μαγνήτη Synchronous reluctance motor
Συχνότητα εξόδου ρυθμιστή στροφών	0,1...500 Hz
Ονομαστική συχνότητα ενεργοποίησης	4 kHz
Συχνότητα ενεργοποίησης	2...12 kHz ρυθμιζόμενη 4...12 kHz με
Λειτουργία ασφαλείας (safety)	STO (safe torque off) SIL 3
Λογική ψηφιακής εισόδου	16 ρυθμίσεις ταχύτητας

Πρωτόκολλο θύρας επικοινωνίας	Modbus serial Modbus TCP Ethernet
Προαιρετική κάρτα	Slot A: στοιχείο επικοινωνίας, Profibus DP V1 Slot A: στοιχείο επικοινωνίας, Profinet Slot A: στοιχείο επικοινωνίας, DeviceNet Slot A: στοιχείο επικοινωνίας, Modbus TCP/ EtherNet/IP Slot A: στοιχείο επικοινωνίας, CANopen daisy chain RJ45 Slot A: στοιχείο επικοινωνίας, CANopen SUB-D 9 Slot A: στοιχείο επικοινωνίας, CANopen ακροδέκτες βίδας Slot A/slot B: στοιχείο επέκτασης I/O Slot A/slot B: στοιχείο επέκτασης ρελέ εξόδου Slot A: στοιχείο επικοινωνίας, Ethernet IP/Modbus TCP/MD-Link Στοιχείο επικοινωνίας, BACnet MS/TP Στοιχείο επικοινωνίας, Ethernet ισχύςlink

## Συμπληρωματικός

Τρόπος τοποθέτησης	Επίτοιχα
Maximum transient current	27,9 A κατά τη διάρκεια 60 s (κανονική χρήση) 28,1 A κατά τη διάρκεια 60 s (βαρέως τύπου)
Αριθμός φάσεων δικτύου	3 φάσεις
Αριθμός ψηφιακής εξόδου	0
Τύπος ψηφιακής εξόδου	Έξοδοι ρελέ R1A, R1B, R1C 250 V AC 3000 mA Έξοδοι ρελέ R1A, R1B, R1C 30 V DC 3000 mA Έξοδοι ρελέ R2A, R2C 250 V AC 5000 mA Έξοδοι ρελέ R2A, R2C 30 V DC 5000 mA Έξοδοι ρελέ R3A, R3C 250 V AC 5000 mA Έξοδοι ρελέ R3A, R3C 30 V DC 5000 mA
Τάση εξόδου	<= τάση τροφοδοσίας
Permissible temporary current boost	1.1 x I <sub>n</sub> κατά τη διάρκεια 60 s (κανονική χρήση) 1.5 x I <sub>n</sub> κατά τη διάρκεια 60 s (βαρέως τύπου)
Ανιστάθμιση ολίσθησης κινητήρα	Μπορεί να περιοριστεί Μη διαθέσιμη σε κινητήρα μόνιμου μαγνήτη Ρυθμιζόμενη Αυτόματη ανεξάρτητα του φορτίου
Ράμπες επιτάχυνσης και επιβράδυνσης	Γραμμική ρύθμιση ξεχωριστά από 0.01...9999 s
Φυσικό interface	Ethernet 2-καλωδίων RS 485
Πέδηση σε στάση	Με έκχυση DC
Τύπος προστασίας	Θερμική προστασία: κινητήρας Safe torque off: κινητήρας Διακοπή φάσης κινητήρα: κινητήρας Θερμική προστασία: drive Safe torque off: drive Υπερθέρμανση: drive Υπερένταση μεταξύ φάσεων εξόδου και γης: drive Υπερφόρτιση τάσης εξόδου: drive Προστασία βραχυκυκλώματος: drive Διακοπή φάσης κινητήρα: drive Υπερτάσεις στο bus DC: drive Υπέρταση γραμμής τροφοδοσίας: drive Υπόταση γραμμής τροφοδοσίας: drive Απώλεια φάσης γραμμής τροφοδοσίας: drive Υπερβολική ταχύτητα: drive Διακοπή στο κύκλωμα ελέγχου: drive
Ταχύτητα μετάδοσης	10, 100 Mbits 4800 bps, 9600 bps, 19200 bps, 38.4 Kbps
Ανάλυση συχνότητας	Μονάδα απεικόνισης: 0.1 Hz Αναλογική είσοδος: 0.012/50 Hz
Πλαίσιο μετάδοσης	RTU
Ηλεκτρική σύνδεση	Έλεγχος: αφαιρούμενοι ακροδέκτες βίδας 0.5...1.5 mm <sup>2</sup> /AWG 20...AWG 16 Κινητήρας: ακροδέκτης βίδας 10 mm <sup>2</sup> /AWG 8 Πλευρά γραμμής: ακροδέκτης βίδας 6 mm <sup>2</sup> /AWG 10
Τύπος σύνδεσης	RJ45 (στον ακροδέκτη απομακρυσμένων γραφικών) για Ethernet/Modbus TCP RJ45 (στον ακροδέκτη απομακρυσμένων γραφικών) για Modbus serial
Τύπος δεδομένων	8 bits, configurable odd, even or no parity

Τύπος πόλωσης	Χωρίς αντίσταση
Λειτουργία ανταλλαγής	Half duplex, full duplex, autonegotiation Ethernet/Modbus TCP
Αριθμός διευθύνσεων	1...247 για Modbus serial
Μέθοδος πρόσβασης	Slave Modbus TCP
Τροφοδοσία	Εξωτερική τροφοδοσία για ψηφιακές εισόδους: 24 V 28 V (19...30 V), <1,25 mA Προστασία υπερφόρτισης και βραχυκυκλώματος Εσωτερική τροφοδοσία για ποτενσιόμετρο (1 ως 10 kOhm): 10.5 V 28 V +/- 5 %, <10 mA Προστασία υπερφόρτισης και βραχυκυκλώματος Εσωτερική τροφοδοσία για ψηφιακές εισόδους και STO: 24 V 28 V (21...27 V), <200 mA Προστασία υπερφόρτισης και βραχυκυκλώματος
Τοπική σηματοδότηση	Για τοπικά διαγνωστικά: Τοπική ένδειξη 163 LEDs Για κατάσταση ενσωματωμένης επικοινωνίας: Τοπική ένδειξη 163 LEDs (διπλό χρώμα) Για κατάσταση στοιχείου επικοινωνίας: Τοπική ένδειξη 164 LEDs (διπλό χρώμα) για παρουσία τάσης: Τοπική ένδειξη 161 LED (GOST IEC 60947-5-1)
Πλάτος	171 mm
Ύψος	409 mm
Βάθος	233 mm
Βάρος προϊόντος	7,7 kg
Αριθμός αναλογικών εισόδων	3
Ανάλυση αναλογικής εισόδου	AI1, AI2, AI3 τάση ρυθμιζόμενη μέσω λογισμικού: 0...10 V DC, αντίσταση: 31.5 kOhm, ανάλυση 12 bits AI1, AI2, AI3 ρεύμα ρυθμιζόμενο μέσω λογισμικού: 0...20 mA, αντίσταση: 250 Ohm, ανάλυση 12 bits AI2 τάση αναλογικό εισόδου: - 10...10 V DC, αντίσταση: 31.5 kOhm, ανάλυση 12 bits
Αριθμός ψηφιακής εισόδου	8
Τύπος ψηφιακής εισόδου	DI7, DI8 προγραμματιζόμενη ως είσοδος παλμού: 0...30 kHz, 24 V DC (<= 30 V)
Συμβατότητα εισόδου	DI1...DI6: ψηφιακή είσοδος level 1 PLC συμμόρφωση με IEC 61131-2 DI5, DI6: ψηφιακή είσοδος level 1 PLC συμμόρφωση με IEC 65A-68 STOA, STOB: ψηφιακή είσοδος level 1 PLC συμμόρφωση με IEC 61131-2
Λογική ψηφιακής εισόδου	Θετική λογική (source) (DI1...DI8), < 5 V, > 11 V (κατάσταση 1) Αρνητική λογική (sink) (DI1...DI8), > 16 V, < 10 V (κατάσταση 1)
Αριθμός αναλογικών εξόδων	2
Τύπος αναλογικής εξόδου	Τάση ρυθμιζόμενη μέσω λογισμικού AQ1, AQ2: 0...10 V DC αντίσταση 470 Ohm, ανάλυση 10 bits Ρεύμα ρυθμιζόμενο μέσω λογισμικού AQ1, AQ2: 0...20 mA, ανάλυση 10 bits Ρεύμα ρυθμιζόμενο μέσω λογισμικού DQ-, DQ+: 30 V DC Ρεύμα ρυθμιζόμενο μέσω λογισμικού DQ-, DQ+: 100 mA
Διάρκεια λήψης δειγμάτων	2 Ms +/- 0.5 ms (DI1...DI4) - ψηφιακή είσοδος 5 Ms +/- 1 ms (DI5, DI6) - ψηφιακή είσοδος 5 Ms +/- 0.1 ms (AI1, AI2, AI3) - αναλογική είσοδος 10 ms +/- 1 ms (AO1) - αναλογική έξοδος
Ακρίβεια	+/- 0.6 % AI1, AI2, AI3 για θερμοκρασία 60 °C αναλογική είσοδος +/- 1 % AO1, AO2 για θερμοκρασία 60 °C αναλογική έξοδος
Σφάλμα γραμμικότητας	AI1, AI2, AI3: +/- 0.15 % of μέγιστο τιμή για Αναλογική είσοδος AO1, AO2: +/- 0.2 % για αναλογική έξοδος
Αριθμός εξόδων ρελέ	3
Τύπος ρελέ εξόδου	Προγραμματιζόμενο λογικό ρελέ R1: ρελέ σφάλματος NO/NC ηλεκτρική αντοχή 100000 cycles Προγραμματιζόμενο λογικό ρελέ R2: ρελέ ακολουθίας NO ηλεκτρική αντοχή 100000 cycles Προγραμματιζόμενο λογικό ρελέ R3: ρελέ ακολουθίας NO ηλεκτρική αντοχή 100000 cycles
Χρόνος ανανέωσης	Έξοδος ρελέ (R1, R2, R3): 5 ms (+/- 0.5 ms)
Ελάχιστο ρεύμα μεταγωγής	Έξοδος ρελέ R1, R2, R3: 5 mA σε 24 V DC
Μέγιστο ρεύμα μεταγωγής	Έξοδος ρελέ R1, R2, R3 σε ωμικής αντίστασης φορτίο, cos phi = 1: 3 A σε 250 V AC Έξοδος ρελέ R1, R2, R3 σε ωμικής αντίστασης φορτίο, cos phi = 1: 3 A σε 30 V DC Έξοδος ρελέ R1, R2, R3 σε επαγωγική φορτίο, cos phi = 0,4 και L/R = 7 ms: 2 A σε 250 V AC Έξοδος ρελέ R1, R2, R3 σε επαγωγική φορτίο, cos phi = 0,4 και L/R = 7 ms: 2 A σε 30 V DC
Απομόνωση	Μεταξύ ακροδεκτών ισχύος και ελέγχου
Maximum output frequency	500 kHz
Μέγιστη ένταση ρεύματος εισόδου	20,2 A

Variable speed drive application selection	Κτίρια - HVAC φυγοκεντρικός συμπιεστής Βιομηχανικές διεργασίες τροφίμων και ποτών άλλες εφαρμογές Ορυκτών και μετάλλων ανεμιστήρας Ορυκτών και μετάλλων αντλία Πετρελαίου και αερίου ανεμιστήρας Επεξεργασίας νερού άλλες εφαρμογές Κτίρια - HVAC συμπιεστές Βιομηχανικές διεργασίες τροφίμων και ποτών αντλία Βιομηχανικές διεργασίες τροφίμων και ποτών ανεμιστήρας Βιομηχανικές διεργασίες τροφίμων και ποτών atomization Πετρελαίου και αερίου electro submersible pump (ESP) Πετρελαίου και αερίου αντλία ψεκάσματος νερού Πετρελαίου και αερίου jet fuel pump Πετρελαίου και αερίου συμπιεστής για διυλιστήρια Επεξεργασίας νερού φυγοκεντρική αντλία Επεξεργασίας νερού positive displacement pump Επεξεργασίας νερού electro submersible pump (ESP) Επεξεργασίας νερού screw pump Επεξεργασίας νερού lobe compressor Επεξεργασίας νερού συμπιεστές Επεξεργασίας νερού φυγοκεντρικός συμπιεστής Επεξεργασίας νερού ανεμιστήρας Επεξεργασίας νερού μεταφορική ταινία Επεξεργασίας νερού μίκτης
Motor power range AC-3	4...6 kW σε 200...240 V 3 φάσεις
Ποσότητα ανά σετ	1
Τοποθέτηση πίνακα	Επίτοιχη τοποθέτηση

## Περιβάλλον

Αντίσταση μόνωσης	> 1 MOhm 500 V DC για 1 λεπτό στη γη
Επίπεδο θορύβου	56 dB συμμόρφωση με 86/188/EEC
Έκλυση ισχύος σε W	Φυσική μεταφορά: 47 W σε 200 V 4 kHz Εξαναγκασμένη μεταφορά: 179 W σε 200 V 4 kHz
Όγκος αέρα ψύξης	103 m <sup>3</sup> /h
Θέση λειτουργίας	Κάθετα +/- 10 μοίρες
Μέγιστο THDI	<48 % από 80...100 % του φορτίου συμμόρφωση με IEC 61000-3-12
Ηλεκτρομαγνητική συμβατότητα	Δοκιμή ατρωσίας από ηλεκτροστατική εκφόρτιση επίπεδο 3 συμμόρφωση με IEC 61000-4-2 Δοκιμή ατρωσίας σε ακτινοβολία ραδιοσυχνοτήτων μαγνητικού πεδίου επίπεδο 3 συμμόρφωση με IEC 61000-4-3 Δοκιμή ατρωσίας σε απότομα μεταβατικά φαινόμενα επίπεδο 4 συμμόρφωση με IEC 61000-4-5 Δοκιμή ατρωσίας κυματομορφής 1.2/50 μs - 8/20 μs επίπεδο 3 συμμόρφωση με IEC 61000-4-5 Δοκιμή ατρωσίας σε ραδιο-συχνότητες επίπεδο 3 συμμόρφωση με IEC 61000-4-6
Βαθμός ρύπανσης	Βαθμός μόλυνσης 12 συμμόρφωση με IEC 61800-5-1
Αντοχή σε κραδασμούς/δονήσεις	1.5 mm αιχμή με αιχμή (f= 2...13 Hz) συμμόρφωση με IEC 60068-2-6 1 gn (f= 13...200 Hz) συμμόρφωση με IEC 60068-2-6
Αντοχή σε κρούση	15 gn για 11 ms συμμόρφωση με IEC 60068-2-27
Σχετική υγρασία	5...95 % χωρίς συμπύκνωση συμμόρφωση με IEC 60068-2-3
Θερμοκρασία περιβάλλοντος αέρα για λειτουρ	-15...50 °C (χωρίς υποβιβασμό) 50...60 °C (με)
Θερμοκρασία περιβάλλοντος αέρα για αποθήκε	-40...70 °C
Υψόμετρο λειτουργίας	<= 1000 m χωρίς υποβιβασμό 1000...4800 m with current derating 1 % per 100 m
Πιστοποιήσεις προϊόντος	UL[RETURN]ATEX zone 2/22[RETURN]CSA[RETURN]DNP-GL[RETURN]TUV[RETURN]ATEX INERIS
Σήμανση	CE
Πρότυπα	UL 508C IEC 61800-3 IEC 61800-3 environment 1 category C2 EN/IEC 61800-3 environment 2 category C3 IEC 61800-5-1 IEC 61000-3-12 IEC 60721-3 IEC 61508 IEC 13849-1
Κατηγορία υπέρτασης	III
βρόγχος ρύθμισης	Ρυθμιζόμενος ελεγκτής PID

Επίπεδο θορύβου	56 dB
Βαθμός ρύπανσης	2

### Μονάδες συσκευασίας

Unit Type of Package 1	PCE
Number of Units in Package 1	1
Package 1 Height	21,500 cm
Package 1 Width	58,000 cm
Package 1 Length	35,000 cm
Package 1 Weight	10,203 kg
Unit Type of Package 2	P06
Number of Units in Package 2	3
Package 2 Height	75,000 cm
Package 2 Width	60,000 cm
Package 2 Length	80,000 cm
Package 2 Weight	43,609 kg

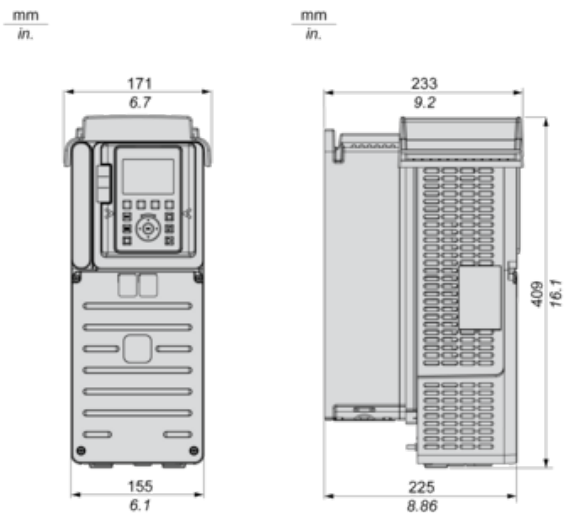
### Βιωσιμότητα προσφοράς

Κατάσταση βιωσιμότητας προσφοράς	Προϊόν Green Premium
Κανονισμός REACH	<a href="#">Δήλωση REACH</a>
Οδηγία RoHS EE	Προληπτική συμμόρφωση (Προϊόν εκτός νομικού σκοπού της οδηγίας RoHS EE)
Χωρίς υδράργυρο	Ναι
Κανονισμός RoHS Κίνας	<a href="#">Δήλωση RoHS Κίνας</a>
Πληροφορίες εξαιρέσεως RoHS	<a href="#">Ναι</a>
Περιβαλλοντικές αναφορές	<a href="#">Περιβαλλοντικό Προφίλ Προϊόντος</a>
Προφίλ κυκλικότητας	<a href="#">Πληροφορίες Ολοκλήρωσης Κύκλου Ζωής</a>
ΑΗΗΕ	Το προϊόν πρέπει να απορρίπτεται στις αγορές της Ευρωπαϊκής Ένωσης σύμφωνα με συγκεκριμένες οδηγίες αποκομιδής αποβλήτων και να μην καταλήγει ποτέ σε κάδους απορριμμάτων.
Δυνατότητα αναβάθμισης	Διαθέσιμα αναβαθμισμένα στοιχεία

Dimensions

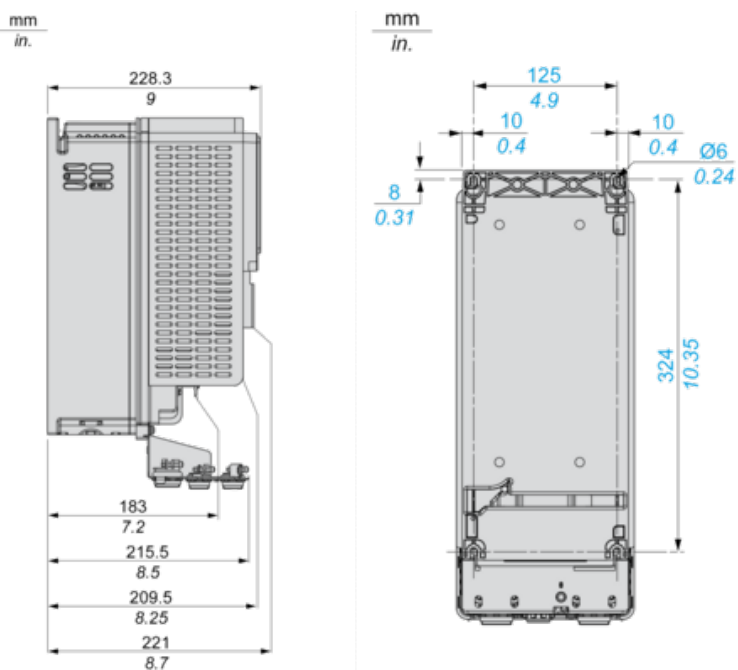
Drives with IP21 Top Cover

Front and Left Views



Drives Without IP21 Top Cover

Left and Rear Views



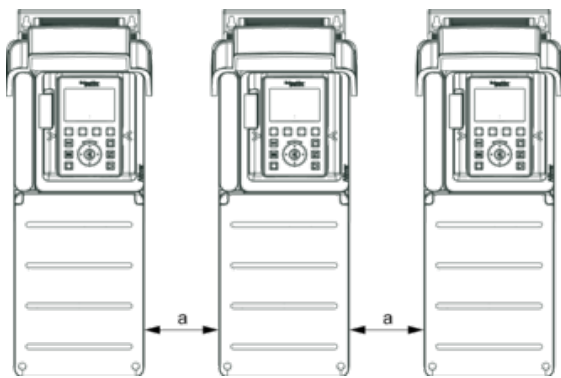
Clearances



X1	X2	X3
≥ 100 mm (3.94 in.)	≥ 100 mm (3.94 in.)	≥ 10 mm (0.39 in.)

Mounting Types

Mounting Type A: Individual IP21



a ≥ 100 mm (3.94 in.)



Mounting Type B: Side by Side IP20



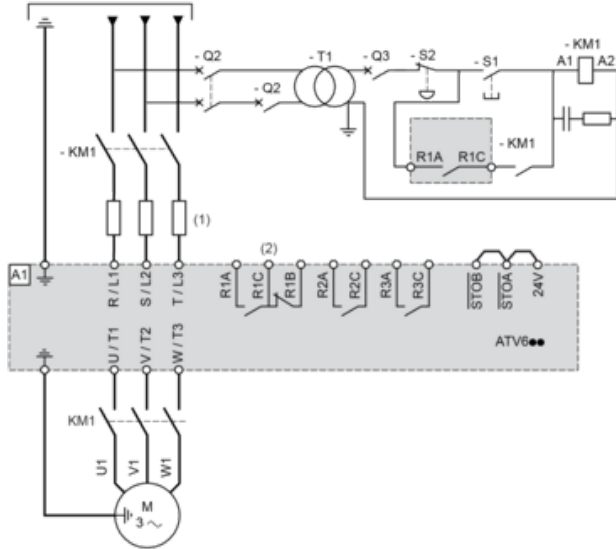
Mounting Type C: Individual IP20



$a \geq 0$

Three-Phase Power Supply with Upstream Breaking via Line Contactor

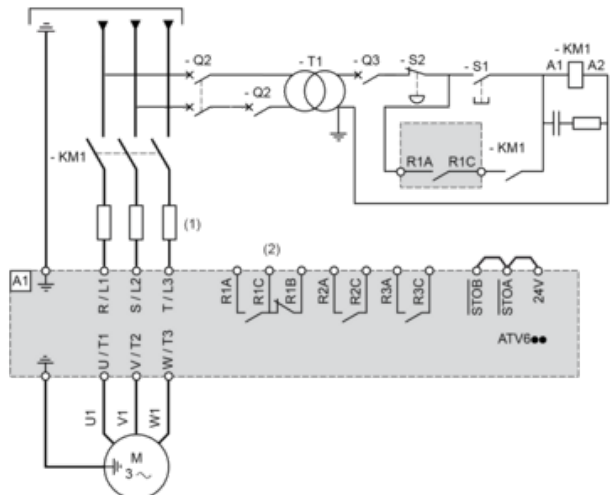
Connection diagrams conforming to standards EN 954-1 category 1 and IEC/EN 61508 capacity SIL1, stopping category 0 in accordance with standard IEC/EN 60204-1



- (1) Line choke if used
  - (2) Use relay R1 set to operating state Fault to switch Off the product once an error is detected.
- A1 : Drive  
 KM1 : Line Contactor  
 Q2, Q3 : Circuit breakers  
 S1, S2 : Pushbuttons  
 T1 : Transformer for control part

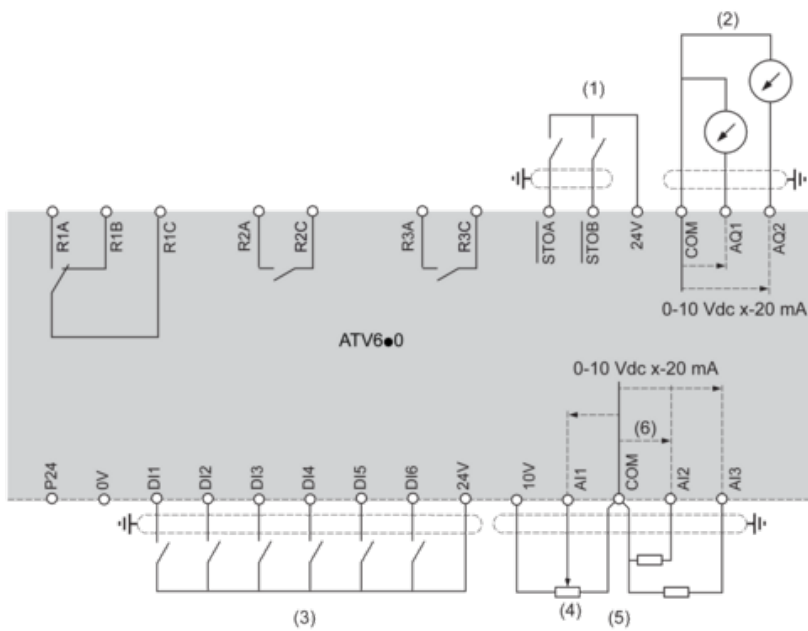
Three-Phase Power Supply with Downstream Breaking via Contactor

Connection diagrams conforming to standards EN 954-1 category 1 and IEC/EN 61508 capacity SIL1, stopping category 0 in accordance with standard IEC/EN 60204-1



- (1) Line choke if used
  - (2) Use relay R1 set to operating state Fault to switch Off the product once an error is detected.
- A1 : Drive  
 KM1 : Contactor

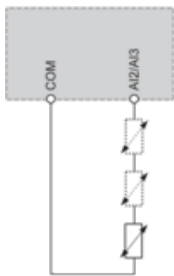
## Control Block Wiring Diagram



- (1) Safe Torque Off  
 (2) Analog Output  
 (3) Digital Input  
 (4) Reference potentiometer  
 (5) Analog Input  
 R1A, R1B, R1C : Fault relay  
 R2A, R2C : Sequence relay  
 R3A, R3C : Sequence relay

## Sensor Connection

It is possible to connect either 1 or 3 sensors on terminals AI2 or AI3.

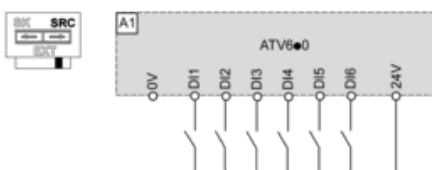


## Sink / Source Switch Configuration

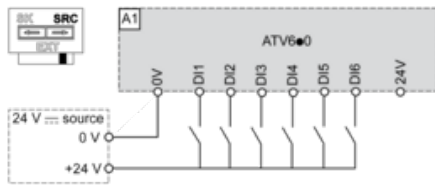
The switch is used to adapt the operation of the logic inputs to the technology of the programmable controller outputs.

- Set the switch to Source (factory setting) if using PLC outputs with PNP transistors.
- Set the switch to Ext if using PLC outputs with NPN transistors.

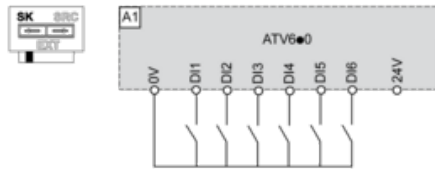
## Switch Set to SRC (Source) Position Using the Output Power Supply for the Digital Inputs



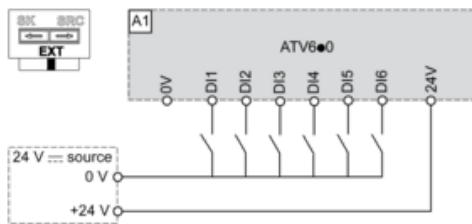
### Switch Set to SRC (Source) Position and Use of an External Power Supply for the DIs



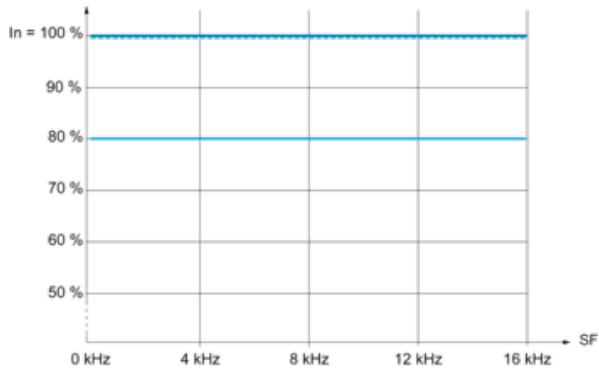
### Switch Set to SK (Sink) Position Using the Output Power Supply for the Digital Inputs



### Switch Set to EXT Position Using an External Power Supply for the DIs



Derating Curves



— 40 °C (104 °F) - Mounting type A, B and C

— 50 °C (122 °F) - Mounting type A, B and C

— 60 °C (140 °F) - Mounting type B and C

In : Nominal Drive Current

SF : Switching Frequency