

ATV930C16N4C

Altivar ATV930 ρυθμιστής στροφών - 160kW -
400/480V -χωρίς μονάδα πέδησης- IP00





Κύριος

Σειρά προϊόντος	Altivar Process ATV900
Εφαρμογή συσκευής	Βιομηχανική εφαρμογή
Τύπος προϊόντος ή εξαρτήματος	Ρυθμιστής στροφών
Προορισμός προϊόντος	Σύγχρονοι κινητήρες Ασύγχρονοι κινητήρες
Ειδική εφαρμογή προϊόντος	Process for industrial
Μεταβλητή	Χωρίς καταμητή πέδησης Βασική έκδοση
Αριθμός φάσεων δικτύου	3 φάσεις
Τρόπος τοποθέτησης	Επίτοιχα
Πρωτόκολλο θύρας επικοινωνίας	Modbus serial Modbus TCP EtherNet/IP
[Us] ονομαστική τάση τροφοδοσίας	380...480 V - 15...10 %
Ισχύς κινητήρα kW	160,0 kW για κανονική χρήση 132,0 kW για βαρέως τύπου
Συνεχές ρεύμα εξόδου	302 A σε 2.5 kHz για κανονική χρήση 250 A σε 2.5 kHz για βαρέως τύπου
Φίλτρο EMC	Ενσωματωμένο With EMC plate option
Βαθμός προστασίας IP	IP21
Βαθμός προστασίας	UL τύπος 1
Option module	Slot A: στοιχείο επικοινωνίας για Profibus DP V1 Slot A: στοιχείο επικοινωνίας για Profinet Slot A: στοιχείο επικοινωνίας για DeviceNet Slot A: στοιχείο επικοινωνίας για EtherCAT Slot A: στοιχείο επικοινωνίας για CANopen daisy chain RJ45 Slot A: στοιχείο επικοινωνίας για CANopen SUB-D 9 Slot A: στοιχείο επικοινωνίας για CANopen ακροδέκτες βίδας Slot A/slot B/slot C: στοιχείο επέκτασης I/O Slot A/slot B/slot C: στοιχείο επέκτασης ρελέ εξόδου Slot B: 5/12 V στοιχείο interface ψηφιακού κωδικοποιητή Slot B: στοιχείο interface αναλογικού κωδικοποιητή Slot B: resolver encoder interface module στοιχείο επικοινωνίας για Ethernet ισχύςlink
Λογική ψηφιακής εισόδου	16 ρυθμίσεις ταχύτητας
Προφίλ ελέγχου ασύγχρονου κινητήρα	Μεταβλητής ροπής Σταθερής ροπής Λειτουργία βελτιστοποιημένης ροπής
Προφίλ ελέγχου σύγχρονου κινητήρα	Κινητήρας μόνομου μαγνήτη Synchronous reluctance motor
Maximum output frequency	599 Hz
Συχνότητα ενεργοποίησης	1...8 kHz ρυθμιζόμενη 2.5...8 kHz με
Ονομαστική συχνότητα ενεργοποίησης	2.5 kHz
Ρεύμα γραμμής	284,0 A σε 380 V (κανονική χρήση) 237,0 A σε 380 V (βαρέως τύπου) 262,0 A σε 480 V (κανονική χρήση) 213,0 A σε 480 V (βαρέως τύπου)
Φαινόμενη ισχύς	201,3 kVA σε 480 V (κανονική χρήση) 161,4 kVA σε 480 V (βαρέως τύπου)
Maximum transient current	362 A κατά τη διάρκεια 60 s (κανονική χρήση) 375 A κατά τη διάρκεια 60 s (βαρέως τύπου)
Συχνότητα δικτύου	50...60 Hz
Ενδεχόμενη γραμμή Isc	50 kA

Συμπληρωματικός

Αριθμός ψηφιακής εισόδου	10
Τύπος ψηφιακής εισόδου	DI1...DI8 προγραμματιζόμενη, 24 V DC (≤ 30 V), αντίσταση: 3.5 kOhm DI7, DI8 προγραμματιζόμενη ως είσοδος παλμού: 0...30 kHz, 24 V DC (≤ 30 V) STOA, STOB safe torque off, 24 V DC (≤ 30 V), αντίσταση: > 2.2 kOhm
Αριθμός ψηφιακής εξόδου	2
Τύπος ψηφιακής εξόδου	Λογική έξοδος DQ+ 0...1 kHz ≤ 30 V DC 100 mA Προγραμματιζόμενη ως έξοδος παλμού DQ+ 0...30 kHz ≤ 30 V DC 20 mA Λογική έξοδος DQ- 0...1 kHz ≤ 30 V DC 100 mA
Αριθμός αναλογικών εισόδων	3
Ανάλυση αναλογικής εισόδου	AI1, AI2, AI3 τάση ρυθμιζόμενη μέσω λογισμικού: 0...10 V DC, αντίσταση: 30 kOhm, ανάλυση 12 bits AI1, AI2, AI3 ρεύμα ρυθμιζόμενο μέσω λογισμικού: 0...20 mA/4...20 mA, αντίσταση: 250 Ohm, ανάλυση 12 bits
Αριθμός αναλογικών εξόδων	2
Τύπος αναλογικής εξόδου	Τάση ρυθμιζόμενη μέσω λογισμικού AQ1, AQ2: 0...10 V DC αντίσταση 470 Ohm, ανάλυση 10 bits Ρεύμα ρυθμιζόμενο μέσω λογισμικού AQ1, AQ2: 0...20 mA αντίσταση 500 Ohm, ανάλυση 10 bits
Αριθμός εξόδων ρελέ	3
Τύπος ρελέ εξόδου	Προγραμματιζόμενο λογικό ρελέ R1: ρελέ σφάλματος NO/NC ηλεκτρική αντοχή 100000 cycles Προγραμματιζόμενο λογικό ρελέ R2: ρελέ ακολουθίας NO ηλεκτρική αντοχή 1000000 cycles Προγραμματιζόμενο λογικό ρελέ R3: ρελέ ακολουθίας NO ηλεκτρική αντοχή 1000000 cycles
Μέγιστο ρεύμα μεταγωγής	Έξοδος ρελέ R1 σε ωμικής αντίστασης φορτίο, $\cos \phi = 1$: 3 A σε 250 V AC Έξοδος ρελέ R1 σε ωμικής αντίστασης φορτίο, $\cos \phi = 1$: 3 A σε 30 V DC Έξοδος ρελέ R1 σε επαγωγική φορτίο, $\cos \phi = 0,4$ και L/R = 7 ms: 2 A σε 250 V AC Έξοδος ρελέ R1 σε επαγωγική φορτίο, $\cos \phi = 0,4$ και L/R = 7 ms: 2 A σε 30 V DC Έξοδος ρελέ R2, R3 σε ωμικής αντίστασης φορτίο, $\cos \phi = 1$: 5 A σε 250 V AC Έξοδος ρελέ R2, R3 σε ωμικής αντίστασης φορτίο, $\cos \phi = 1$: 5 A σε 30 V DC Έξοδος ρελέ R2, R3 σε επαγωγική φορτίο, $\cos \phi = 0,4$ και L/R = 7 ms: 2 A σε 250 V AC Έξοδος ρελέ R2, R3 σε επαγωγική φορτίο, $\cos \phi = 0,4$ και L/R = 7 ms: 2 A σε 30 V DC
Ελάχιστο ρεύμα μεταγωγής	Έξοδος ρελέ R1, R2, R3: 5 mA σε 24 V DC
Φυσικό interface	Ethernet 2-καλωδίων RS 485
Τύπος σύνδεσης	2 RJ45 1 RJ45
Μέθοδος πρόσβασης	Slave Modbus TCP
Ταχύτητα μετάδοσης	10, 100 Mbits 4.8 kbps 9600 bit/s 19200 bit/s
Πλαίσιο μετάδοσης	RTU
Αριθμός διευθύνσεων	1...247
Τύπος δεδομένων	8 bits, configurable odd, even or no parity
Τύπος πόλωσης	Χωρίς αντίσταση
4 quadrant operation possible	False
Ράμπες επιτάχυνσης και επιβράδυνσης	Γραμμική ρύθμιση ξεχωριστά από 0.01...9999 s
Αντιστάθμιση ολίσθησης κινητήρα	Αυτόματη ανεξάρτητα του φορτίου Μπορεί να περιοριστεί Ρυθμιζόμενη Μη διαθέσιμη σε κινητήρα μόνιμου μαγνήτη
Πέδηση σε στάση	Με έκχυση DC
Brake chopper integrated	False
Μέγιστη ένταση ρεύματος εισόδου	284,0 A
Maximum output voltage	480,0 V
Relative symmetric network frequency tolerance	5 %
Base load current at high overload	250,0 A
Base load current at low overload	302,0 A

Έκλυση ισχύος σε W	Εξαναγκασμένη μεταφορά: 3507 W σε 380 V 2.5 kHz Φυσική μεταφορά: 405 W σε 380 V 2.5 kHz
With safety function Safely Limited Speed (SLS)	True
With safety function Safe brake management (SBC/SBT)	True
With safety function Safe Operating Stop (SOS)	False
With safety function Safe Position (SP)	False
With safety function Safe programmable logic	False
With safety function Safe Speed Monitor (SSM)	False
With safety function Safe Stop 1 (SS1)	True
With sft fct Safe Stop 2 (SS2)	False
With safety function Safe torque off (STO)	True
With safety function Safely Limited Position (SLP)	False
With safety function Safe Direction (SDI)	False
Τύπος προστασίας	Θερμική προστασία: κινητήρας Safe torque off: κινητήρας Διακοπή φάσης κινητήρα: κινητήρας Θερμική προστασία: drive Safe torque off: drive Υπερθέρμανση: drive Υπερένταση μεταξύ φάσεων εξόδου και γης: drive Υπερφόρτιση τάσης εξόδου: drive Προστασία βραχυκυκλώματος: drive Διακοπή φάσης κινητήρα: drive Υπερτάσεις στο bus DC: drive Υπέρταση γραμμής τροφοδοσίας: drive Υπόταση γραμμής τροφοδοσίας: drive Απώλεια φάσης γραμμής τροφοδοσίας: drive Υπερβολική ταχύτητα: drive Διακοπή στο κύκλωμα ελέγχου: drive
Ποσότητα ανά σετ	1
Πλάτος	320 mm
Ύψος	852 mm
Βάθος	393 mm
Βάρος προϊόντος	82 kg
Ηλεκτρική σύνδεση	Έλεγχος: ακροδέκτης βίδας 0.5...1.5 mm ² /AWG 20...AWG 16 Πλευρά γραμμής: ακροδέκτης βίδας 2 x 95...3 x 120 mm ² /AWG 3/0...300 kcmil Κινητήρας: ακροδέκτης βίδας 2 x 95...3 x 120 mm ² /AWG 3/0...300 kcmil DC bus: ακροδέκτης βίδας 2 x 95...3 x 120 mm ² /AWG 3/0...300 kcmil
Ταχύτητα μετάδοσης	10/100 Mbit/s για Ethernet IP/Modbus TCP 4.8, 9.6, 19.2, 38.4 kbit/s για Modbus serial
Λειτουργία ανταλλαγής	Half duplex, full duplex, autonegotiation Ethernet IP/Modbus TCP
Τύπος δεδομένων	8 bits, configurable odd, even or no parity για Modbus serial
Τύπος πόλωσης	Χωρίς αντίσταση για Modbus serial
Αριθμός διευθύνσεων	1...247 για Modbus serial
Τροφοδοσία	Εξωτερική τροφοδοσία για ψηφιακές εισόδους: 24 V 28 V (19...30 V), <1,25 mA Προστασία υπερφόρτισης και βραχυκυκλώματος Εσωτερική τροφοδοσία για ποτενσιόμετρο (1 ως 10 kOhm): 10.5 V 28 V +/- 5 %, <10 mA Προστασία υπερφόρτισης και βραχυκυκλώματος Εσωτερική τροφοδοσία για ψηφιακές εισόδους και STO: 24 V 28 V (21...27 V), <200 mA Προστασία υπερφόρτισης και βραχυκυκλώματος
Τοπική σηματοδότηση	Τοπικά διαγνωστικά: 3 LED (μονού/διπλού χρώμα) Κατάσταση ενσωματωμένης επικοινωνίας: 5 LED (διπλό χρώμα) Κατάσταση στοιχείου επικοινωνίας: 2 LED (διπλό χρώμα) Παρουσία τάσης: 1 LED (GOST IEC 60947-5-1)
Συμβατότητα εισόδου	D11...D18: ψηφιακή είσοδος level 1 PLC συμμόρφωση με IEC 61131-2 D17, D18: είσοδος παλμού level 1 PLC συμμόρφωση με IEC 65A-68 STOA, STOB: ψηφιακή είσοδος level 1 PLC συμμόρφωση με IEC 61131-2
Λογική ψηφιακής εισόδου	Θετική λογική (source) (D11...D18), < 5 V, > 11 V (κατάσταση 1) Αρνητική λογική (sink) (D11...D18), > 16 V, < 10 V (κατάσταση 1) Θετική λογική (source) (D17, D18), < 0.6 V, > 2.5 V (κατάσταση 1) Θετική λογική (source) (STOA, STOB), < 5 V, > 11 V (κατάσταση 1)
Διάρκεια λήψης δειγμάτων	2 Ms +/- 0.5 ms (D11...D18) - ψηφιακή είσοδος 5 Ms +/- 1 ms (D17, D18) - είσοδος παλμού 1 Ms +/- 1 ms (AI1, AI2, AI3) - αναλογική είσοδος 5 ms +/- 1 ms (AQ1, AQ2) - αναλογική έξοδος
Ακρίβεια	+/- 0.6 % AI1, AI2, AI3 για θερμοκρασία 60 °C αναλογική είσοδος +/- 1 % AQ1, AQ2 για θερμοκρασία 60 °C αναλογική έξοδος

Σφάλμα γραμμικότητας	AI1, AI2, AI3: +/- 0.15 % of μέγιστο τιμή για Αναλογική είσοδος AQ1, AQ2: +/- 0.2 % για αναλογική έξοδος
Χρόνος ανανέωσης	Έξοδος ρελέ (R1, R2, R3): 5 ms (+/- 0.5 ms)
Απομόνωση	Μεταξύ ακροδεκτών ισχύος και ελέγχου

Περιβάλλον

Υψόμετρο λειτουργίας	<= 1000 m χωρίς υποβιβασμό 1000...4800 m with current derating 1 % per 100 m
Θέση λειτουργίας	Κάθετα +/- 10 μοίρες
Πιστοποιήσεις προϊόντος	UL[RETURN]CSA[RETURN]TUV
Σήμανση	CE
Πρότυπα	UL 508C IEC 61800-3 IEC 61800-5-1 IEC 61000-3-12 IEC 60721-3 IEC 61508 IEC 13849-1
Μέγιστο THDI	<48 % πλήρες φορτίο συμμόρφωση με IEC 61000-3-12
Τρόπος συναρμολόγησης	Enclosed
Ηλεκτρομαγνητική συμβατότητα	Δοκιμή ατρωσίας από ηλεκτροστατική εκφόρτιση επίπεδο 3 συμμόρφωση με IEC 61000-4-2 Δοκιμή ατρωσίας σε ακτινοβολία ραδιοσυχνότητων μαγνητικού πεδίου επίπεδο 3 συμμόρφωση με IEC 61000-4-3 Δοκιμή ατρωσίας σε απότομα μεταβατικά φαινόμενα επίπεδο 4 συμμόρφωση με IEC 61000-4-5 Δοκιμή ατρωσίας κυματομορφής 1.2/50 μs - 8/20 μs επίπεδο 3 συμμόρφωση με IEC 61000-4-5 Δοκιμή ατρωσίας σε ραδιο-συχνότητες επίπεδο 3 συμμόρφωση με IEC 61000-4-6
Environmental class (during operation)	Class 3C3 according to IEC 60721-3-3 Class 3S3 according to IEC 60721-3-3
Maximum acceleration under shock impact (during operation)	150 m/s ² at 11 ms
Maximum acceleration under vibrational stress (during operation)	10 m/s ² at 13...200 Hz
Maximum deflection under vibratory load (during operation)	1.5 mm at 2...13 Hz
Permitted relative humidity (during operation)	Class 3K5 according to EN 60721-3
Όγκος αέρα ψύξης	600 m ³ /h
Κατηγορία υπέρτασης	III
βρόγχος ρύθμισης	Ρυθμιζόμενος ελεγκτής PID
Αντίσταση μόνωσης	> 1 MOhm 500 V DC για 1 λεπτό στη γη
Επίπεδο θορύβου	69,9 dB συμμόρφωση με 86/188/EEC
Αντοχή σε κραδασμούς/δονήσεις	1.5 mm αιχμή με αιχμή (f= 2...13 Hz) συμμόρφωση με IEC 60068-2-6 1 gn (f= 13...200 Hz) συμμόρφωση με IEC 60068-2-6
Αντοχή σε κρούση	15 gn για 11 ms συμμόρφωση με IEC 60068-2-27
Περιβαλλοντικό χαρακτηριστικό	Αντοχή σε χημική ρύπανση κατηγορία 3C3 συμμόρφωση με IEC 60721-3-3 Αντοχή σε ρύπανση σκόνης κατηγορία 3S3 συμμόρφωση με IEC 60721-3-3
Σχετική υγρασία	5...95 % χωρίς συμπύκνωση συμμόρφωση με IEC 60068-2-3
Θερμοκρασία περιβάλλοντος αέρα για λειτουρ	-15...50 °C (χωρίς υποβιβασμό) 50...60 °C (με)
Επίπεδο θορύβου	69,9 dB
Βαθμός ρύπανσης	2
Ambient air transport temperature	-40...70 °C
Θερμοκρασία περιβάλλοντος αέρα για αποθήκε	-40...70 °C

Μονάδες συσκευασίας

Unit Type of Package 1	PCE
Number of Units in Package 1	1
Package 1 Height	66 cm
Package 1 Width	48 cm
Package 1 Length	103 cm
Package 1 Weight	89,8 kg

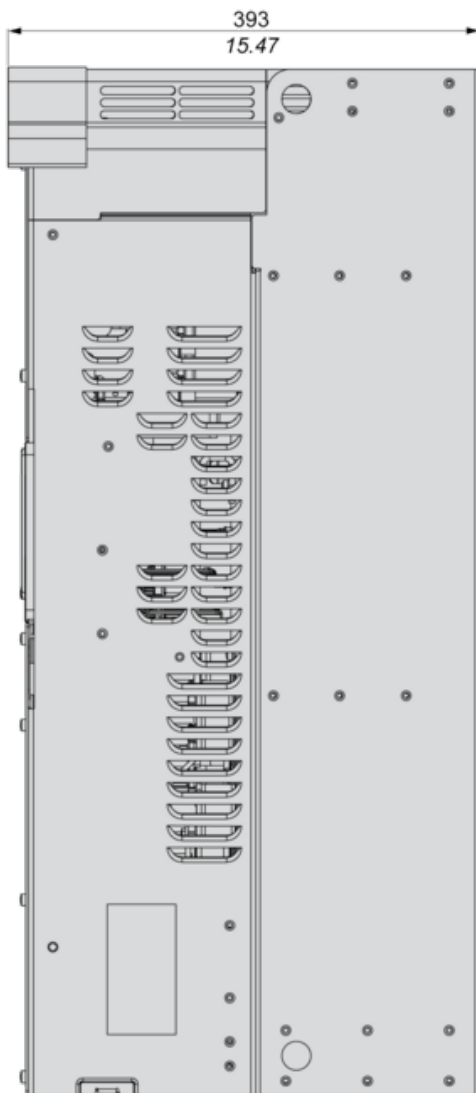
Βιωσιμότητα προσφοράς

Κατάσταση βιωσιμότητας προσφοράς	Προϊόν Green Premium
Κανονισμός REACH	📄 Δήλωση REACH
Οδηγία RoHS ΕΕ	Προληπτική συμμόρφωση (Προϊόν εκτός νομικού σκοπού της οδηγίας RoHS ΕΕ)
Χωρίς υδράργυρο	Ναι
Κανονισμός RoHS Κίνας	📄 Δήλωση RoHS Κίνας
Πληροφορίες εξαιρέσης RoHS	📄 Ναι
Περιβαλλοντικές αναφορές	📄 Περιβαλλοντικό Προφίλ Προϊόντος
Προφίλ κυκλικότητας	📄 Πληροφορίες Ολοκλήρωσης Κύκλου Ζωής
ΑΗΗΕ	Το προϊόν πρέπει να απορρίπτεται στις αγορές της Ευρωπαϊκής Ένωσης σύμφωνα με συγκεκριμένες οδηγίες αποκομιδής αποβλήτων και να μην καταλήγει ποτέ σε κάδους απορριμμάτων.
Δυνατότητα αναβάθμισης	Διαθέσιμα αναβαθμισμένα στοιχεία

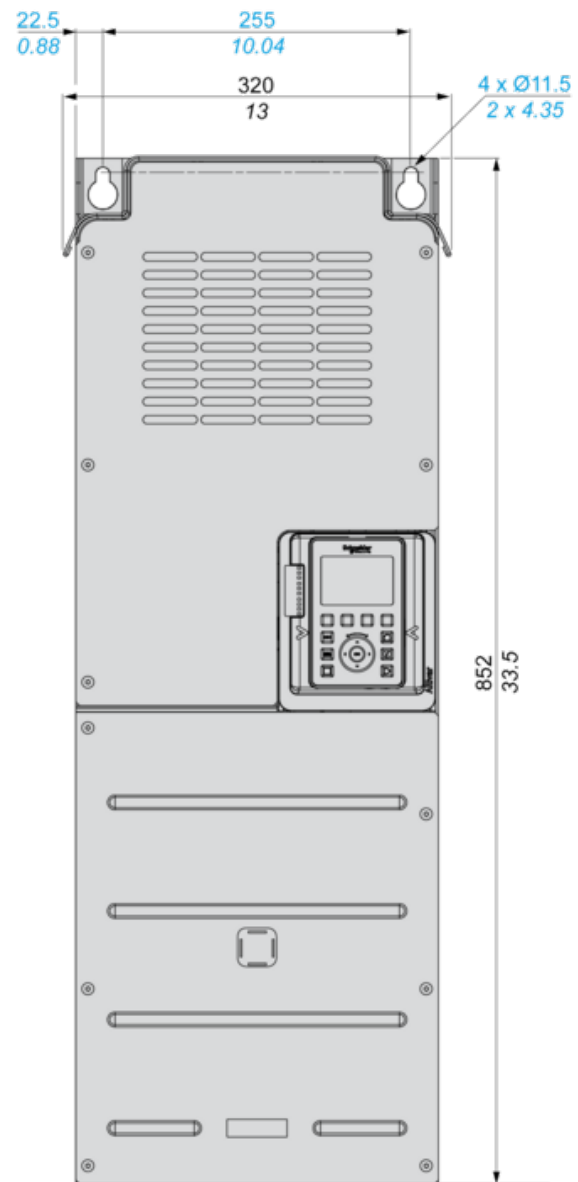
Dimensions

Right and Front View

mm
in.



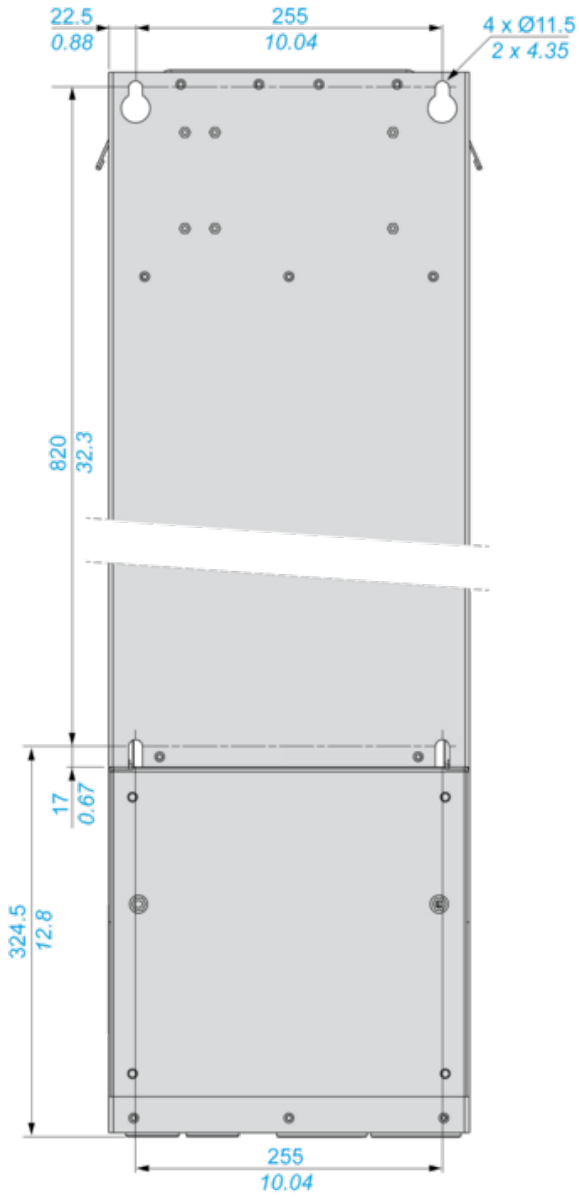
mm
in.



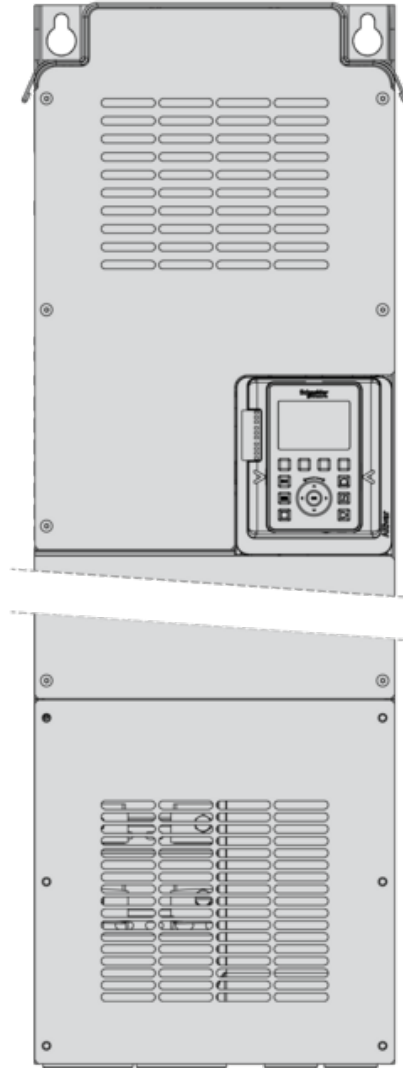
Drives with Lower Conduit Box Sold Separately

Rear, Front and Left View

mm
in.



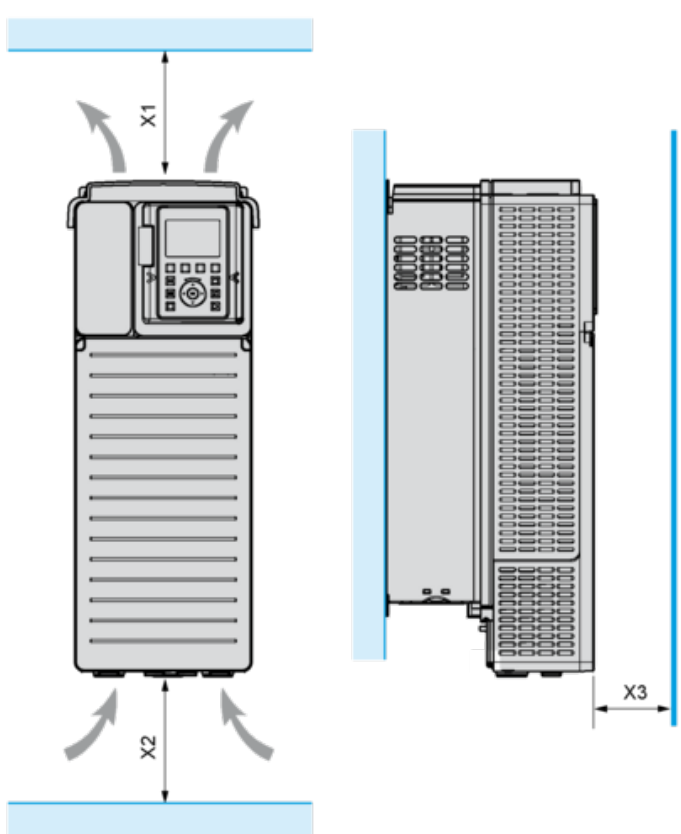
mm
in.



mm
in.



Clearances

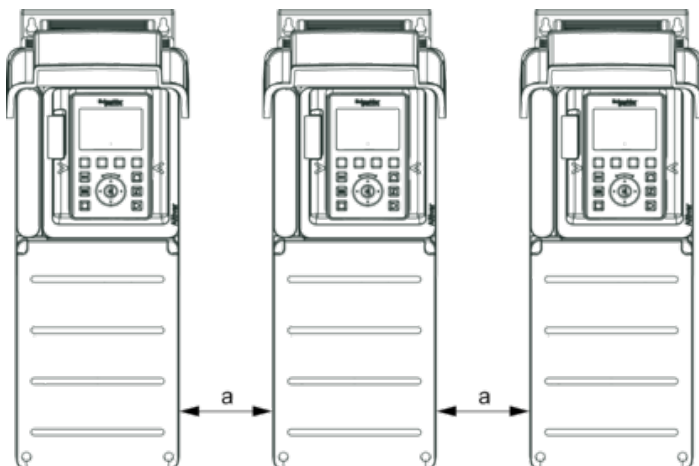


X1	X2	X3
≥ 250 mm (10 in.)	≥ 250 mm (10 in.)	≥ 100 mm (3.94 in.)

- Mount the device in a vertical position ($\pm 10^\circ$). This is required for cooling the device.
- Do not mount the device close to heat sources.
- Leave sufficient free space so that the air required for cooling purposes can circulate from the bottom to the top of the drive.

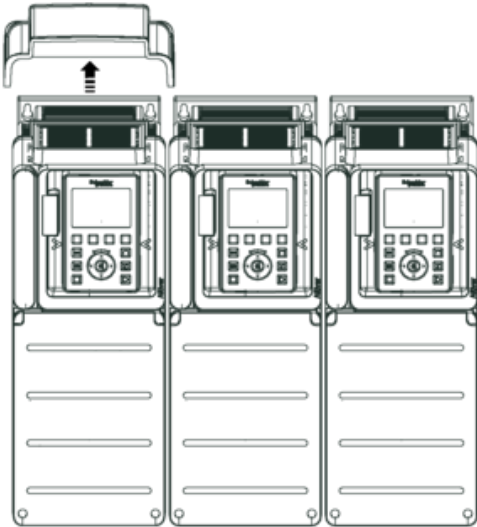
Mounting Types

Mounting Type A: Individual IP21

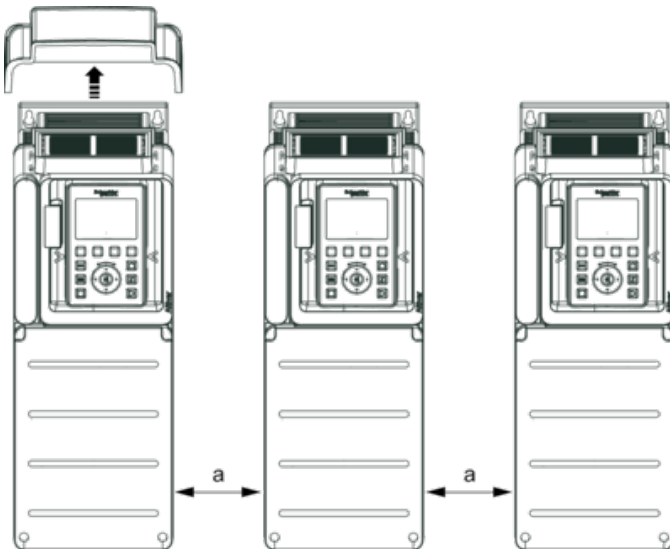


$a \geq 110 \text{ mm (4.33 in.)}$

Mounting Type B: Side by Side IP20 , Only possible at ambient temperature lower than 40 °C (104 °F)



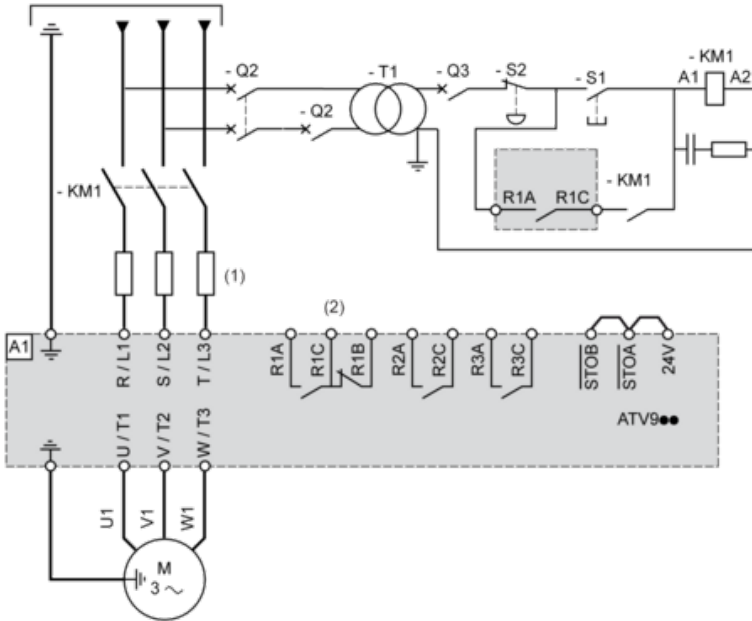
Mounting Type C: Individual IP20



$a \geq 110 \text{ mm (4.33 in.)}$

Three-Phase Power Supply with Upstream Breaking via Line Contactor

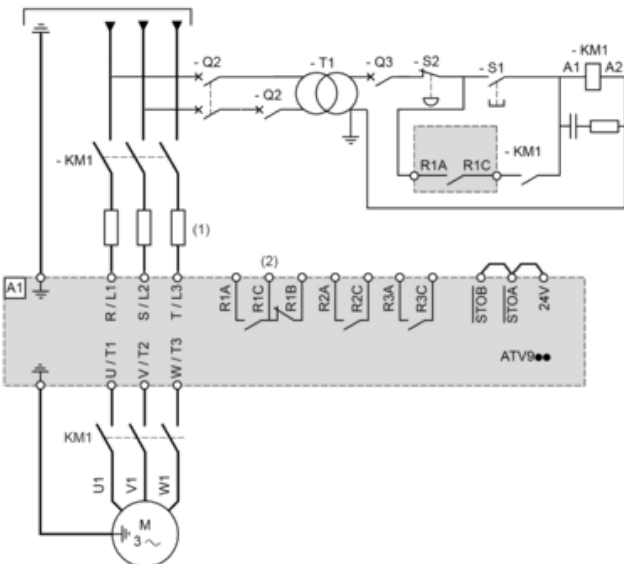
Connection diagrams conforming to standards EN 954-1 category 1 and IEC/EN 61508 capacity SIL1, stopping category 0 in accordance with standard IEC/EN 60204-1



- (1) Line choke if used
 - (2) Use relay R1 set to operating state Fault to switch Off the product once an error is detected.
- A1 : Drive
 KM1 : Line Contactor
 Q2, Q3 : Circuit breakers
 S1, S2 : Pushbuttons
 T1 : Transformer for control part

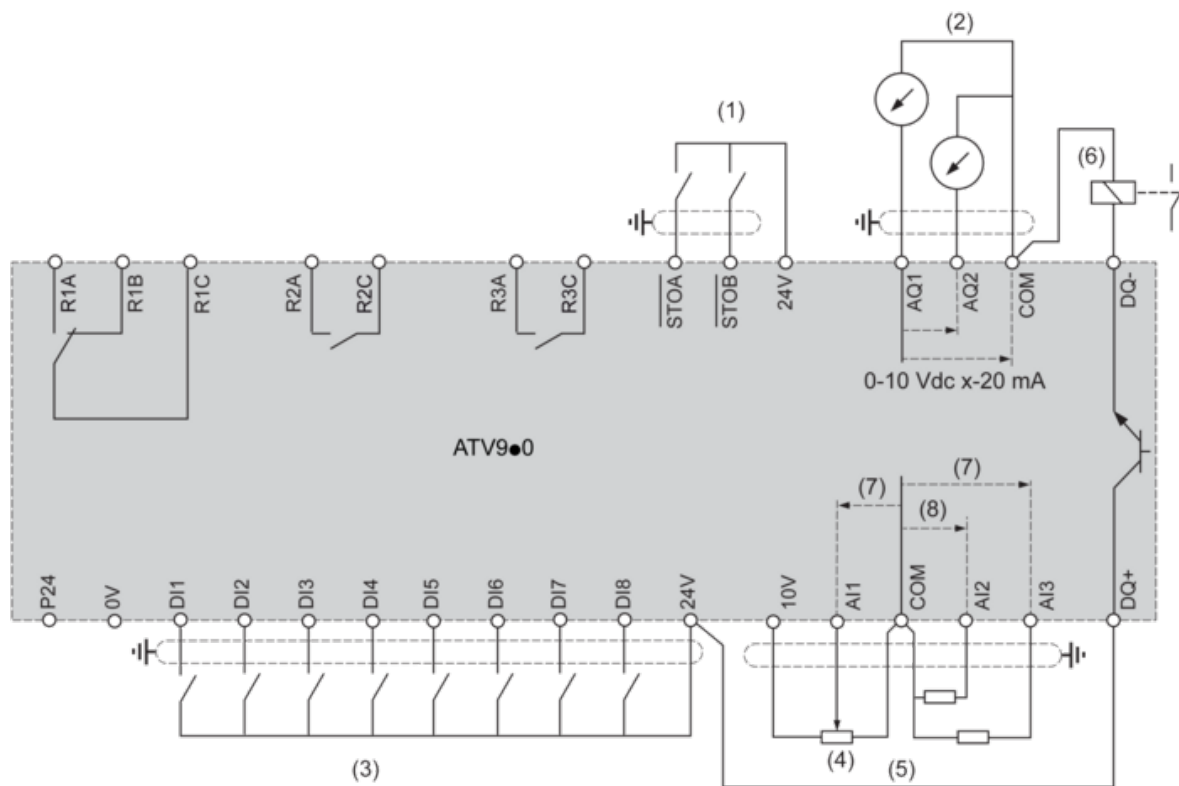
Three-Phase Power Supply with Downstream Breaking via Contactor

Connection diagrams conforming to standards EN 954-1 category 1 and IEC/EN 61508 capacity SIL1, stopping category 0 in accordance with standard IEC/EN 60204-1



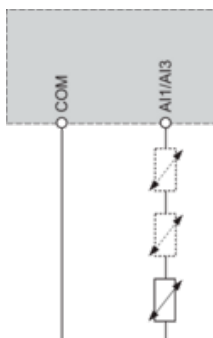
- (1) Line choke if used
- (2) Use relay R1 set to operating state Fault to switch Off the product once an error is detected.
- A1 : Drive
- KM1 : Contactor

Control Block Wiring Diagram



- (1) Safe Torque Off
- (2) Analog Output
- (3) Digital Input
- (4) Reference potentiometer
- (5) Analog Input
- (6) Digital Output
- (7) 0-10 Vdc, x-20 mA
- (8) 0-10 Vdc, -10 Vdc...+10 Vdc
- R1A, R1B, R1C : Fault relay
- R2A, R2C : Sequence relay
- R3A, R3C : Sequence relay

Sensor Connection



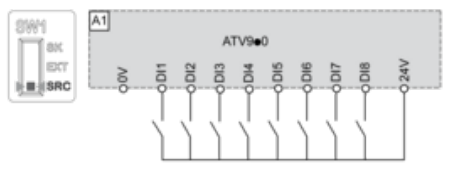
It is possible to connect either 1 or 3 sensors on terminals AI1 or AI3

Sink / Source Switch Configuration

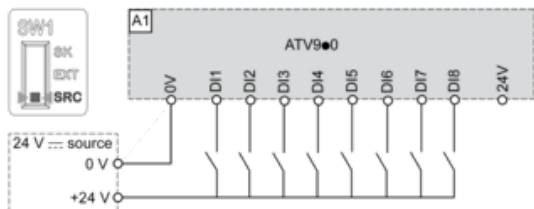
The switch is used to adapt the operation of the logic inputs to the technology of the programmable controller outputs.

- Set the switch to Source (factory setting) if using PLC outputs with PNP transistors.
- Set the switch to Ext if using PLC outputs with NPN transistors.

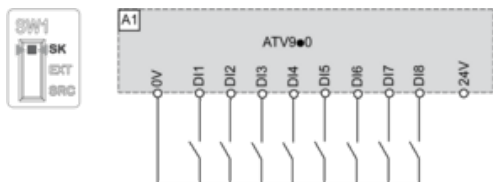
Switch Set to SRC (Source) Position Using the Output Power Supply for the Digital Inputs



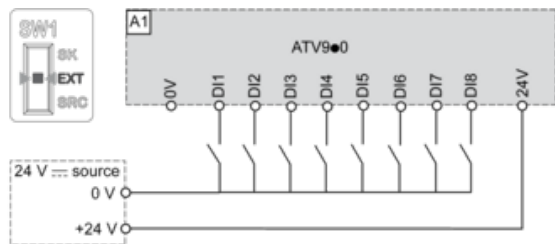
Switch Set to SRC (Source) Position and Use of an External Power Supply for the DIs



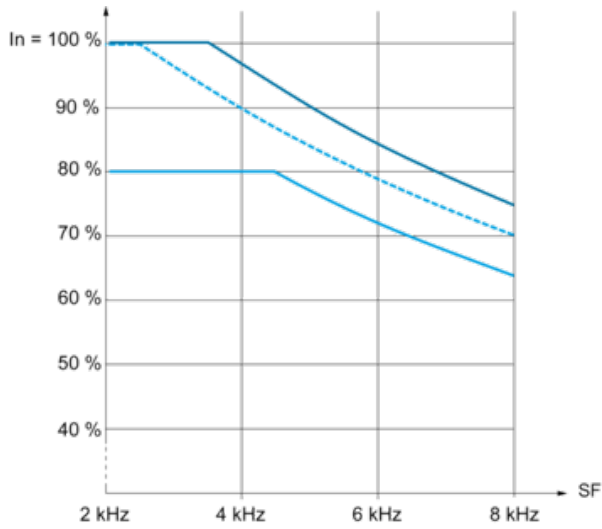
Switch Set to SK (Sink) Position Using the Output Power Supply for the Digital Inputs



Switch Set to EXT Position Using an External Power Supply for the DIs



Derating Curves



- 40 °C (104 °F) - Mounting type A, B and C
- 50 °C (122 °F) - Mounting type A and C
- 60 °C (140 °F) - Mounting type C

In : Nominal Drive Current

SF : Switching Frequency