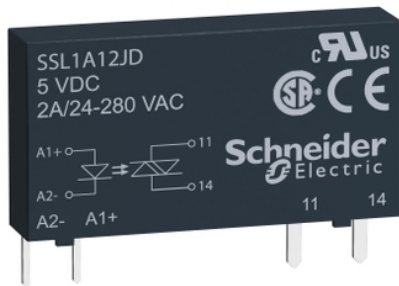


Product data sheet

Characteristics

SSL1A12JD

Ρελέ τύπου solid state εισόδου 3-12V DC ,
εξόδου 24-280V AC 2A



Κύριος

Σειρά προϊόντος	Harmony Solid State Relays
Τύπος προϊόντος ή εξαρτήματος	Solid state relay up to 10 A
Σύντομο όνομα συσκευής	SSL
Αριθμός φάσεων δικτύου	1 φάση
Output switching mode	Διακοπή σε μηδενική τάση

Συμπληρωματικός

Στήριξη τοποθέτησης	Ρευματοδότης
[In] ονομαστικό ρεύμα	2 A
Τάση εξόδου	24...280 V AC
[Uc] τάση κυκλώματος ελέγχου	3...12 V DC
Ασυμμετρία χωρητικότητας	1,5 pF Είσοδος/έξοδος
Ελάχιστη τάση μεταγωγής	3 V DC turn-on
Μέγιστη τάση μεταγωγής	1 V DC turn-off
Input current limits	15 mA
Αντίσταση εισόδου	333 kOhm
Τύπος εξόδου ημιαγωγού (solid state)	Random voltage switching Έξοδος SCR
Ρεύμα φορτίου	0,07...2 A
Transient Overvoltage	600 V AC
Αιχμή ρεύματος	120 A για 16.6 ms 115 A για 20 ms
Maximum voltage drop	<1,1 V on-state
Μέγιστο I ² t για φυσίγγιο	66 A ² .S για 10 ms σε 50 Hz μισός κύκλος 60 A ² .s για 8.3 ms σε 60 Hz μισός κύκλος
Maximum leakage current	4 mA κατάσταση off
DV/dt	500 V/μs κατάσταση off at μέγιστο τάση
Χρόνος απόκρισης	0.5 cycle (turn-on) 0.5 cycle (turn-off)
Κατηγορία υπέρτασης	III
Πλάτος	5 mm
Ύψος	28 mm
Βάθος	15 mm
Βάρος προϊόντος	0,0041 kg

The information provided in this documentation contains general descriptions and/or technical characteristics of the performance of the products contained herein. This documentation is not intended as a substitute for and is not to be used for determining suitability or reliability of these products for specific user applications. It is the duty of any such user or integrator to perform the appropriate and complete risk analysis, evaluation and testing of the products with respect to the relevant specific application or use thereof. Neither Schneider Electric Industries SAS nor any of its affiliates or subsidiaries shall be responsible or liable for misuse of the information contained herein.

Περιβάλλον

Βραδείας καύσης	Επιβράδυνση φλόγας 2V0 συμμόρφωση με UL 94
Διηλεκτρικό σθένος	2500 V για Είσοδος/έξοδος
Βαθμός ρύπανσης	2
Πιστοποιήσεις προϊόντος	CSA[RETURN]UL
Σήμανση	CE
Θερμοκρασία περιβάλλοντος αέρα για λειτούρ	-20...80 °C
Θερμοκρασία περιβάλλοντος αέρα για αποθήκε	-20...85 °C

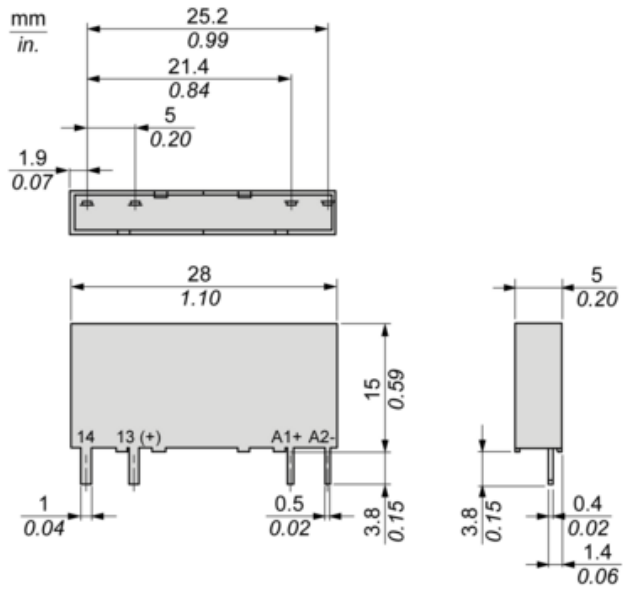
Μονάδες συσκευασίας

Unit Type of Package 1	PCE
Number of Units in Package 1	1
Package 1 Height	0,5 cm
Package 1 Width	2 cm
Package 1 Length	2,8 cm
Package 1 Weight	4 g
Unit Type of Package 2	BB1
Number of Units in Package 2	12
Package 2 Height	0,7 cm
Package 2 Width	2,5 cm
Package 2 Length	37 cm
Package 2 Weight	61 g
Unit Type of Package 3	S01
Number of Units in Package 3	1080
Package 3 Height	15 cm
Package 3 Width	15 cm
Package 3 Length	40 cm
Package 3 Weight	5,74 kg

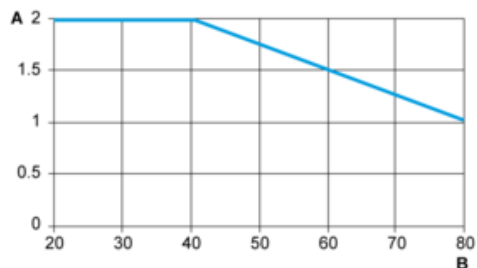
Βιωσιμότητα προσφοράς

Κατάσταση βιωσιμότητας προσφοράς	Προϊόν Green Premium
Κανονισμός REACH	📄 Δήλωση REACH
Χωρίς SVHC κατά REACH	Ναι
Οδηγία RoHS EE	Προληπτική συμμόρφωση (Προϊόν εκτός νομικού σκοπού της οδηγίας RoHS EE)
Χωρίς υδράργυρο	Ναι
Κανονισμός RoHS Κίνας	📄 Δήλωση RoHS Κίνας
Πληροφορίες εξαιρέσεως RoHS	📄 Ναι
Περιβαλλοντικές αναφορές	📄 Περιβαλλοντικό Προφίλ Προϊόντος
Προφίλ κυκλικότητας	📄 Πληροφορίες Ολοκλήρωσης Κύκλου Ζωής

Dimensions



Derating Curves



A : Load Current (Amperes)
B : Ambient Temperature (°C)