



Κύριος

Σειρά προϊόντος	Modicon TM3
Τύπος προϊόντος ή εξαρτήματος	Στοιχείο αναλογικής εισόδου
Εύρος συμβατότητας	Modicon M221 Modicon M241 Modicon M251 Modicon M262
Αριθμός αναλογικών εισόδων	4
Ανάλυση αναλογικής εισόδου	Ρεύμα 4...20 mA Ρεύμα 0...20 mA Τάση 0...10 V τάση - 10...10 V

Συμπληρωματικός

Τύπος αναλογικής εισόδου	12 bits 11 bits + σήμα
Επιτρεπόμενη συνεχής υπερφόρτιση	13 V, τύπος αναλογικής εισόδου: τάση 40 mA, τύπος αναλογικής εισόδου: ρεύμα
Αντίσταση εισόδου	<= 50 Ohm ρεύμα >= 1 MOhm τάση
Τιμή LSB	2.44 mV 0...10 Vτάση 4.88 mV - 10...10 Vτάση 4.88 μA 0...20 mAρεύμα 3.91 μA 4...20 mAρεύμα
Χρόνος μετατροπής	1 ms + 1 ms ανά κανάλι + 1 χρόνος κύκλου ελεγκτή
Διάρκεια λήψης δειγμάτων	1 ms
Απόλυτο σφάλμα	+/- 0.1 % της πλήρους κλίμακας at 25 °C +/- 1 % της κλίμακας
Απόκλιση θερμοκρασίας	+/- 0.006 %FS/°C
Ακρίβεια επανάληψης	+/-0.5 %FS
Μη γραμμικότητα	+/- 0.01 %FS
Αλληλεπίδραση	<= 1 LSB
[Us] ονομαστική τάση τροφοδοσίας	24 V 28 V
Ορια τάσης τροφοδοσίας	20,4...28,8 V
Τύπος καλωδίου	Συνεστραμμένο θωρακισμένο ζεύγος καλωδίων <30 m για Είσοδος κύκλωμα
Κατανάλωση ρεύματος	35 mA σε 5 V 28 V μέσω βύσματος bus εκτός φορτίου 45 mA σε 5 V 28 V μέσω βύσματος bus πλήρες φορτίο 30 mA σε 24 V 28 V μέσω εξωτερικού τροφοδοτικού
Τοπική σηματοδότηση	για PWR: Τοπική ένδειξη 161 LED (EN/ISO 13850: 2006)
Ηλεκτρική σύνδεση	10 x 1.5 mm ² αφαιρούμενο στοιχείο αυτόματων ακροδεκτών με απόσταση 3.81 mm προσαρμογή για εισόδους και τροφοδοσία 10 x 1.5 mm ² αφαιρούμενο στοιχείο αυτόματων ακροδεκτών με απόσταση 3.81 mm προσαρμογή για εισόδους
Μόνωση	Μεταξύ εισόδου και τροφοδοσίας σε 1500 V AC Μεταξύ εισόδου και εσωτερικής λογικής σε 500 V AC
Σήμανση	CE
Αντοχή σε αιχμή	1 KV Τροφοδοσία λειτουργία κοινού σημείου συμμόρφωση με IEC 61000-4-5 0,5 KV Τροφοδοσία διαφορική λειτουργία (differential mode) συμμόρφωση με IEC 61000-4-5 1 kV είσοδος λειτουργία κοινού σημείου συμμόρφωση με IEC 61000-4-5

The information provided in this documentation contains general descriptions and/or technical characteristics of the performance of the products contained herein. This documentation is not intended as a substitute for and is not to be used for determining suitability or reliability of these products for specific user applications. It is the duty of any such user or integrator to perform the appropriate and complete risk analysis, evaluation and testing of the products with respect to the relevant specific application or use thereof. Neither Schneider Electric Industries SAS nor any of its affiliates or subsidiaries shall be responsible or liable for misuse of the information contained herein.

Στήριξη τοποθέτησης	Top hat τύπος TH35-15 ράγα συμμόρφωση με IEC 60715 Top hat τύπος TH35-7.5 ράγα συμμόρφωση με IEC 60715 βάση ή μετώπη με σετ στήριξης
Ύψος	90 mm
Βάθος	70 mm
Πλάτος	23,6 mm
Βάρος προϊόντος	0,1 kg

Περιβάλλον

Πρότυπα	IEC 61131-2
Πιστοποιήσεις προϊόντος	CE[RETURN]UKCA[RETURN]RCM[RETURN]EAC[RETURN]cURus (873) [RETURN]cULus HazLoc
Αντίσταση σε ηλεκτροστατικό φορτίο	8 kV στον αέρα συμμόρφωση με IEC 61000-4-2 4 kV στην επαφή συμμόρφωση με IEC 61000-4-2
Αντίσταση σε ηλεκτρομαγνητικά πεδία	10 V/M 80 MHz...1 GHz συμμόρφωση με IEC 61000-4-3 3 V/M 1.4 GHz...2 GHz συμμόρφωση με IEC 61000-4-3 1 V/m 2 GHz...3 GHz συμμόρφωση με IEC 61000-4-3
Αντίσταση σε μαγνητικά πεδία	30 A/m συμμόρφωση με IEC 61000-4-8
Αντίσταση σε μεταβατικά ρεύματα	1 kV συμμόρφωση με IEC 61000-4-5 (I/O)
Αντίσταση σε επαγόμενες διαταραχές	10 V 0.15...80 MHz συμμόρφωση με IEC 61000-4-6 3 V συχνότητα σημείου (2, 3, 4, 6.2, 8.2, 12.6, 16.5, 18.8, 22, 25 MHz) συμμόρφωση με προδιαγραφές Marine (LR, ABS, DNV, GL)
Ηλεκτρομαγνητικές εκπομπές	Ραδιοεκπομπές - επίπεδο δοκιμής: 40 dBμV/m QP κατηγορία A (10 m) σε 30... 230 MHz συμμόρφωση με IEC 55011 Ραδιοεκπομπές - επίπεδο δοκιμής: 47 dBμV/m QP κατηγορία A (10 m) σε 230... 1000 MHz συμμόρφωση με IEC 55011
Ατρωσία σε μικροδιακοπές	10 ms
Θερμοκρασία περιβάλλοντος αέρα για λειτουρ	-10...55 °C οριζόντια εγκατάσταση -10...35 °C κάθετη εγκατάσταση
Θερμοκρασία περιβάλλοντος αέρα για αποθήκε	-25...70 °C
Σχετική υγρασία	10...95 %, χωρίς συμπύκνωση (σε λειτουργία) 10...95 %, χωρίς συμπύκνωση (σε αποθήκευση)
Βαθμός προστασίας IP	IP20
Βαθμός ρύπανσης	2
Υψόμετρο λειτουργίας	0...2000 m
Υγρασία αποθήκευσης	0...3000 m
Αντοχή σε κραδασμούς/δονήσεις	3.5 mm σε 5...8,4 Hz σε ράγα DIN 3 gn σε 8,4...150 Hz σε ράγα DIN
Αντοχή σε κρούση	15 gn για 11 ms

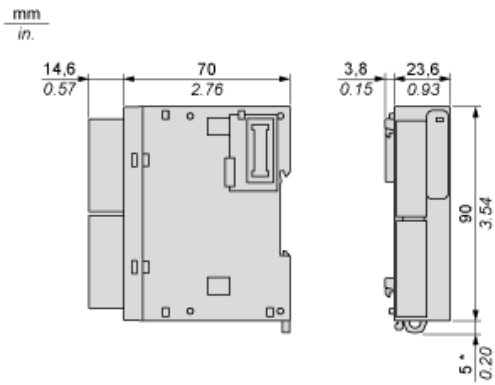
Μονάδες συσκευασίας

Unit Type of Package 1	PCE
Number of Units in Package 1	1
Package 1 Height	7,5 cm
Package 1 Width	12,5 cm
Package 1 Length	10,5 cm
Package 1 Weight	195,0 g
Unit Type of Package 2	S02
Number of Units in Package 2	9
Package 2 Height	15 cm
Package 2 Width	30 cm
Package 2 Length	40 cm
Package 2 Weight	2,292 kg
Unit Type of Package 3	P12
Number of Units in Package 3	288
Package 3 Height	80 cm
Package 3 Width	105 cm
Package 3 Length	125 cm
Package 3 Weight	91,24 kg

Βιωσιμότητα προσφοράς

Κατάσταση βιωσιμότητας προσφοράς	Προϊόν Green Premium
Κανονισμός REACH	🔗 Δήλωση REACH
Οδηγία RoHS ΕΕ	Προληπτική συμμόρφωση (Προϊόν εκτός νομικού σκοπού της οδηγίας RoHS ΕΕ) 🔗 Δήλωση RoHS ΕΕ
Χωρίς τοξικά βαριά μέταλλα	Ναι
Χωρίς υδράργυρο	Ναι
Κανονισμός RoHS Κίνας	🔗 Δήλωση RoHS Κίνας
Πληροφορίες εξαιρέσεως RoHS	🔗 Ναι
Περιβαλλοντικές αναφορές	🔗 Περιβαλλοντικό Προφίλ Προϊόντος
Προφίλ κυκλικότητας	🔗 Πληροφορίες Ολοκλήρωσης Κύκλου Ζωής
ΑΗΗΕ	Το προϊόν πρέπει να απορρίπτεται στις αγορές της Ευρωπαϊκής Ένωσης σύμφωνα με συγκεκριμένες οδηγίες αποκομιδής αποβλήτων και να μην καταλήγει ποτέ σε κάδους απορριμμάτων.
Χωρίς PVC	Ναι

Dimensions



(*) 8.5 mm/0.33 in when the clamp is pulled out.

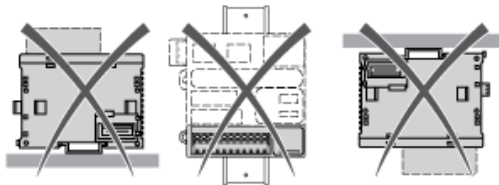
Spacing Requirements



Mounting on a Rail



Incorrect Mounting



Mounting on a Panel Surface



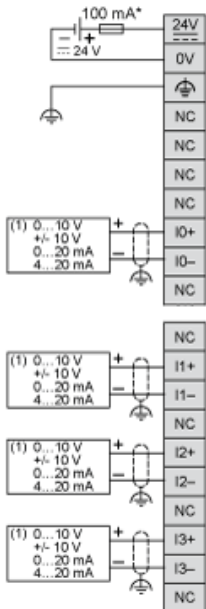
- (1) Install a mounting strip

Mounting Hole Layout



Analogue Input Module

Wiring Diagram (Current / Voltage)



- (*) Type T fuse
- (1) Current/Voltage analog output device