

Product data sheet

Characteristics

XAPM2503

Μεταλική μπουτονιέρα Ø 22 - 3 οριζόντιες οπές



Κύρια

Σειρά προϊόντος	Harmony XAP
Τύπος προϊόντος ή εξαρτήματος	Άδεια μεταλλική μπουτονιέρα
Σύντομο όνομα συσκευής	XAPM
Προορισμός προϊόντος	Για Ø 22 mm control and signalling units
Μέγεθος μετώπης προϊόντος	80 x 130 mm
Χρήσιμο βάθος	74,5 mm
Αριθμός οπών	3 υποδοχές
Χρώμα βάσης πίνακα	Μπλε
Χρώμα καλύμματος	Μπλε
Υλικό	Ψευδάργυρος
Είσοδος καλωδίου	1 οπή με κάλυμμα για στυπιοθλίπτη, χωρητικότητα ακροδέκτη σύσφιξης: 14 mm 1 οπή χωρίς κάλυμμα για στυπιοθλίπτη, χωρητικότητα ακροδέκτη σύσφιξης: 14 mm
Στήριξη συσκευής	Χωνευτό
Βαθμός προστασίας IP	IP65 συμμόρφωση με IEC 60529 IP69 συμμόρφωση με NF C 20-010 IP69K

Συμπληρωματικό

Αριθμός κάθετων σειρών	1
Βάρος προϊόντος	0,815 kg

Περιβάλλον

Διεργασία προστασίας	TC
Θερμοκρασία περιβάλλοντος αέρα για αποθήκευση	-40...70 °C
Θερμοκρασία περιβάλλοντος αέρα για λειτουργία	-40...70 °C
Κατηγορία υπέρτασης	Κατηγορία I συμμόρφωση με IEC 60536 Κατηγορία I συμμόρφωση με NF C 20-030

Μονάδες συσκευασίας

Unit Type of Package 1	Db
Number of Units in Package 1	1
Package 1 Height	9,2 cm
Package 1 Width	8,8 cm
Package 1 Length	15,5 cm
Package 1 Weight	991 g

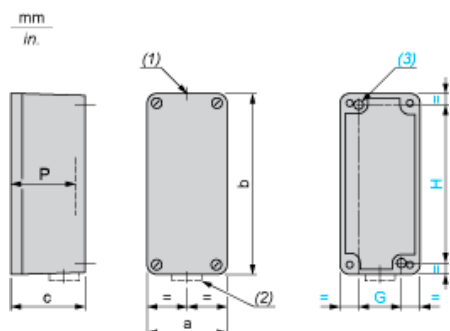
Βιωσιμότητα προσφοράς

Κατάσταση βιωσιμότητας προσφοράς	Προϊόν Green Premium
Κανονισμός REACH	Δήλωση REACH
Χωρίς SVHC κατά REACH	Ναι
Οδηγία RoHS ΕΕ	Προληπτική συμμόρφωση (Προϊόν εκτός νομικού σκοπού της οδηγίας RoHS ΕΕ) Δήλωση RoHS ΕΕ
Χωρίς τοξικά βαριά μέταλλα	Ναι
Χωρίς υδράργυρο	Ναι
Κανονισμός RoHS Κίνας	Δήλωση RoHS Κίνας
Πληροφορίες εξαιρέσεως RoHS	Ναι
Περιβαλλοντικές αναφορές	Περιβαλλοντικό Προφίλ Προϊόντος

Συμβατική εγγύηση

Εγγύηση	18 months
---------	-----------

Dimensions and Fixing

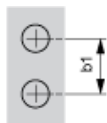


- (1) 1 hole, without blanking plug, for cable gland with 14 mm/0.55 in. maximum clamping capacity
 - (2) 1 hole, with blanking plug (protrusion 6 mm/0.23 in.), for cable gland with 14 mm/0.55 in. maximum clamping capacity
 - (3) 2 x Ø 5.6 mm/0.22 in. holes, depth 20 mm/0.78 in.
- P Usable depth

a		b		c		G		H		P	
mm	in.	mm	in.	mm	in.	mm	in.	mm	in.	mm	in.
80	3.15	130	5.12	77	3.03	50	1.97	115	4.53	74.5	2.93

Refer to the product characteristics to get the number of cut-outs.

Cut-out interaxis dimensions



b1 Vertical interaxis: 30 mm/1.18 in.