

XB4BD21

Harmony XB4 επιλογικός διακόπτης Ø22 2 θέσεων 1NO 600V - Μαύρο



Κύριος

Σειρά προϊόντος	Harmony XB4
Τύπος προϊόντος ή εξαρτήματος	Επιλογικός διακόπτης
Σύντομο όνομα συσκευής	XB4
Υλικό δακτυλίου	Επιχρωμιωμένο μέταλλο
Υλικό κολάρου στήριξης	Zamak
Διάμετρος στήριξης	22,5 mm
Πώληση σε αδιαίρετη ποσότητα	1
Τύπος κεφαλής	Πρότυπο
Σχήμα φωτιζόμενης κεφαλής	86/188/EEC
Τύπος χειριστηρίου	χωρίς επαναφορά
Προφίλ χειριστηρίου	Μαύρο κανονικό χειριστήριο
Πληροφορίες θέσης χειρισμού	2 θέσεις 90°
Σύνθεση και τύπος επαφών	1 NO
Λειτουργία επαφής	Καθυστερημένης διακοπής
Συνδέσεις - ακροδέκτες	Ακροδέκτες βίδας, $\leq 2 \times 1.5 \text{ mm}^2$ με ακροδέκτη καλωδίου συμμόρφωση με IEC 60947-1 Ακροδέκτες βίδας, $\geq 1 \times 0.22 \text{ mm}^2$ χωρίς ακροδέκτη καλωδίου συμμόρφωση με IEC 60947-1

Συμπληρωματικός

Ύψος	47 mm
Πλάτος	30 mm
Βάθος	68 mm
Περιγραφή ακροδεκτών ISO n°1	(13-14)NO
Βάρος προϊόντος	0,095 kg
Αντίσταση σε δακτύλιο υψηλής πίεσης	7000000 Pa σε 55 °C, απόσταση 0.1 m
Χρήση επαφών	Standard επαφές
Θετικό άνοιγμα	Χωρίς
Τιμή ροπής	0,14 N.m αλλαγή ηλεκτρικής κατάστασης NO
Μηχανική διάρκεια ζωής	1000000 cycles
Ροπή σύσφιξης	0,8...1,2 N.m συμμόρφωση με IEC 60947-1
Σχήμα κεφαλής βίδας	25 gn συμβατό με Philips no 1 κατσαβίδι 25 gn συμβατό με rozidriv No 1 κατσαβίδι 30 gn συμβατό με επίπεδο Ø 4 mm κατσαβίδι 30 gn συμβατό με επίπεδο Ø 5.5 mm κατσαβίδι
Υλικό επαφών	Κράμα αργύρου (Ag/Ni)
Προστασία βραχυκυκλώματος	10 A φυσιγγιο τύπος gG συμμόρφωση με IEC 60947-5-1
[Ith] συμβατικό θερμικό ρεύμα	10 A συμμόρφωση με IEC 60947-5-1
[Ui] ονομαστική τάση μόνωσης	600 V (βαθμός ρύπανσης 3) συμμόρφωση με IEC 60947-1
[Uimp] ονομαστική αντοχή σε κρουστική τάση	6 kV συμμόρφωση με IEC 60947-1

[Ie] ονομαστικό ρεύμα λειτουργίας	3 A σε 240 V, AC-15, A600 συμμόρφωση με IEC 60947-5-1 6 A σε 120 V, AC-15, A600 συμμόρφωση με IEC 60947-5-1 0,1 A σε 600 V, DC-13, Q600 συμμόρφωση με IEC 60947-5-1 0,27 A σε 250 V, DC-13, Q600 συμμόρφωση με IEC 60947-5-1 0,55 A σε 125 V, DC-13, Q600 συμμόρφωση με IEC 60947-5-1 1,2 A σε 600 V, AC-15, A600 συμμόρφωση με IEC 60947-5-1
Ηλεκτρική αντοχή	1000000 Cycles, AC-15, 2 A σε 300 V, αριθμός κύκλων λειτουργίας <3600 cyc/h, συντελεστής φορτίου: 0,5 συμμόρφωση με IEC 60947-5-1 1000000 Cycles, AC-15, 3 A σε 120 V, αριθμός κύκλων λειτουργίας <3600 cyc/h, συντελεστής φορτίου: 0,5 συμμόρφωση με IEC 60947-5-1 1000000 Cycles, AC-15, 4 A σε 24 V, αριθμός κύκλων λειτουργίας <3600 cyc/h, συντελεστής φορτίου: 0,5 συμμόρφωση με IEC 60947-5-1 1000000 Cycles, DC-13, 0,2 A σε 110 V, αριθμός κύκλων λειτουργίας <3600 cyc/h, συντελεστής φορτίου: 0,5 συμμόρφωση με IEC 60947-5-1 1000000 cycles, DC-13, 0,5 A σε 24 V, αριθμός κύκλων λειτουργίας <3600 cyc/h, συντελεστής φορτίου: 0,5 συμμόρφωση με IEC 60947-5-1
Ηλεκτρική αξιοπιστία	$\Lambda < 10e^{x(-6)}$ σε 5 V και 1 mA σε καθαρό περιβάλλον συμμόρφωση με IEC 60947-5-4 $\Lambda < 10e^{x(-8)}$ σε 17 V και 5 mA σε καθαρό περιβάλλον συμμόρφωση με IEC 60947-5-4
Παρουσίαση συσκευής	Πλήρες προϊόν

Περιβάλλον

Διεργασία προστασίας	TH
Θερμοκρασία περιβάλλοντος αέρα για αποθήκευση	-40...70 °C
Θερμοκρασία περιβάλλοντος αέρα για λειτουργία	-40...70 °C
Κατηγορία υπέρτασης	Κατηγορία I συμμόρφωση με IEC 60536
Βαθμός προστασίας IP	IP69 IP69K IP67 συμμόρφωση με JIS C 4520
NEMA βαθμός προστασίας	NEMA 4X NEMA 4X
Πρότυπα	IEC 60364-5-53 IEC 60947-5-1 JIS C8201-5-1 IEC 60947-1 IEC 60947-5-4 IEC 60947-5-5 5 V JIS C8201-1
Πιστοποιήσεις προϊόντος	LROS (Lloyds register of shipping) [RETURN]BV[RETURN]UL[RETURN]GL[RETURN]CSA[RETURN]DNV
Αντοχή σε κραδασμούς/δονήσεις	5 gn (f= 2...500 Hz) συμμόρφωση με IEC 60068-2-6
Αντοχή σε κρούση	30 gn (διάρκεια = 18 ms) για επιτάχυνση μισού ημιπονοειδούς σήματος συμμόρφωση με IEC 60068-2-27 50 gn (διάρκεια = 11 ms) για επιτάχυνση μισού ημιπονοειδούς σήματος συμμόρφωση με IEC 60068-2-27

Μονάδες συσκευασίας

Unit Type of Package 1	PCE
Number of Units in Package 1	1
Package 1 Height	3,400 cm
Package 1 Width	5,300 cm
Package 1 Length	8,900 cm
Package 1 Weight	96,000 g
Unit Type of Package 2	BB1
Number of Units in Package 2	5
Package 2 Height	9,000 cm
Package 2 Width	3,400 cm
Package 2 Length	26,500 cm
Package 2 Weight	480,000 g
Unit Type of Package 3	S03
Number of Units in Package 3	100
Package 3 Height	30,000 cm
Package 3 Width	30,000 cm

Package 3 Length	40,000 cm
Package 3 Weight	10,055 kg

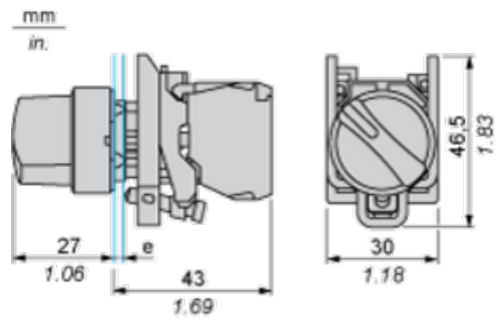
Βιωσιμότητα προσφοράς

Κατάσταση βιωσιμότητας προσφοράς	Προϊόν Green Premium
Κανονισμός REACH	Δήλωση REACH
Χωρίς SVHC κατά REACH	Ναι
Οδηγία RoHS EE	Προληπτική συμμόρφωση (Προϊόν εκτός νομικού σκοπού της οδηγίας RoHS EE) Δήλωση RoHS EE
Χωρίς τοξικά βαριά μέταλλα	Ναι
Χωρίς υδράργυρο	Ναι
Κανονισμός RoHS Κίνας	Δήλωση RoHS Κίνας
Πληροφορίες εξαιρέσεως RoHS	Ναι
Περιβαλλοντικές αναφορές	Περιβαλλοντικό Προφίλ Προϊόντος
Προφίλ κυκλικότητας	Πληροφορίες Ολοκλήρωσης Κύκλου Ζωής
ΑΗΗΕ	Το προϊόν πρέπει να απορρίπτεται στις αγορές της Ευρωπαϊκής Ένωσης σύμφωνα με συγκεκριμένες οδηγίες αποκομιδής αποβλήτων και να μην καταλήγει ποτέ σε κάδους απορριμμάτων.

Συμβατική εγγύηση

Εγγύηση	18 months
---------	-----------

Dimensions



e : clamping thickness: 1 to 6 mm / 0.04 to 0.24 in.

Panel Cut-out for Pushbuttons, Switches and Pilot Lights (Finished Holes, Ready for Installation)

Connection by Screw Clamp Terminals or Plug-in Connectors or on Printed Circuit Board	Connection by Faston Connectors
	
<p>(1) Diameter on finished panel or support (2) 40 mm min. / 1.57 in. min. (3) 30 mm min. / 1.18 in. min. (4) $\varnothing 22.5 \text{ mm} / 0.89 \text{ in.}$ recommended ($\varnothing 22.3 \text{ mm}_0^{+0.4} / 0.88 \text{ in.}_0^{+0.016}$) (5) 45 mm min. / 1.78 in. min. (6) 32 mm min. / 1.26 in. min.</p>	