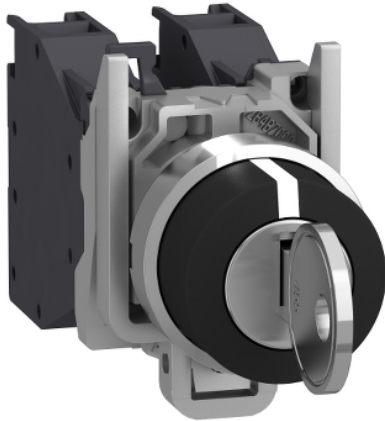


XB4BG03

Harmony XB4 επιλογικός διακόπτης Ø22 3 θέσεων 2NO 600V - Μαύρο



Κύριος

Σειρά προϊόντος	Harmony XB4
Τύπος προϊόντος ή εξαρτήματος	Επιλογικός διακόπτης
Σύντομο όνομα συσκευής	XB4
Υλικό δακτυλίου	Επιχρωμιωμένο μέταλλο
Υλικό κολάρου στήριξης	Zamak
Διάμετρος στήριξης	22,5 mm
Πώληση σε αδιαίρετη ποσότητα	1
Τύπος κεφαλής	Πρότυπο
Σχήμα φωτιζόμενης κεφαλής	86/188/EEC
Τύπος χειριστηρίου	χωρίς επαναφορά
Προφίλ χειριστηρίου	Μαύρο διακόπτης με κλειδί
Πληροφορίες θέσης χειρισμού	3 θέσεις +/- 45°
Σύνθεση και τύπος επαφών	2 NO
Λειτουργία επαφής	Καθυστερημένης διακοπής
Συνδέσεις - ακροδέκτες	Ακροδέκτες βίδας, $\leq 2 \times 1.5 \text{ mm}^2$ με ακροδέκτη καλωδίου συμμόρφωση με IEC 60947-1 Ακροδέκτες βίδας, $\geq 1 \times 0.22 \text{ mm}^2$ χωρίς ακροδέκτη καλωδίου συμμόρφωση με IEC 60947-1

Συμπληρωματικός

Ύψος	47 mm
Πλάτος	30 mm
Βάθος	86 mm
Περιγραφή ακροδεκτών ISO n°1	(23-24)NO (13-14)NO
Βάρος προϊόντος	0,127 kg
Αντίσταση σε δακτύλιο υψηλής πίεσης	7000000 Pa σε 55 °C, απόσταση 0.1 m
Τύπος κλειδαριάς	Κλειδί 455
Θέση απόσυρσης κλειδιού	Σε οποιαδήποτε θέση
Χρήση επαφών	Standard επαφές
Θετικό άνοιγμα	Χωρίς
Τιμή ροπής	0,14 N.m αλλαγή ηλεκτρικής κατάστασης NO
Μηχανική διάρκεια ζωής	1000000 cycles
Ροπή σύσφιξης	0,8...1,2 N.m συμμόρφωση με IEC 60947-1
Σχήμα κεφαλής βίδας	25 gn συμβατό με Philips no 1 κατσαβίδι 25 gn συμβατό με rozidriv No 1 κατσαβίδι 30 gn συμβατό με επίπεδο Ø 4 mm κατσαβίδι 30 gn συμβατό με επίπεδο Ø 5.5 mm κατσαβίδι
Υλικό επαφών	Κράμα αργύρου (Ag/Ni)
Προστασία βραχυκυκλώματος	10 A φυσίγγιο τύπος gG συμμόρφωση με IEC 60947-5-1
[Ith] συμβατικό θερμικό ρεύμα	10 A συμμόρφωση με IEC 60947-5-1

[Ui] ονομαστική τάση μόνωσης	600 V (βαθμός ρύπανσης 3) συμμόρφωση με IEC 60947-1
[Uimp] ονομαστική αντοχή σε κρουστική τάση	6 kV συμμόρφωση με IEC 60947-1
[Ie] ονομαστικό ρεύμα λειτουργίας	3 A σε 240 V, AC-15, A600 συμμόρφωση με IEC 60947-5-1 6 A σε 120 V, AC-15, A600 συμμόρφωση με IEC 60947-5-1 0,1 A σε 600 V, DC-13, Q600 συμμόρφωση με IEC 60947-5-1 0,27 A σε 250 V, DC-13, Q600 συμμόρφωση με IEC 60947-5-1 0,55 A σε 125 V, DC-13, Q600 συμμόρφωση με IEC 60947-5-1 1,2 A σε 600 V, AC-15, A600 συμμόρφωση με IEC 60947-5-1
Ηλεκτρική αντοχή	1000000 Cycles, AC-15, 2 A σε 300 V, αριθμός κύκλων λειτουργίας <3600 cyc/h, συντελεστής φορτίου: 0,5 συμμόρφωση με IEC 60947-5-1 1000000 Cycles, AC-15, 3 A σε 120 V, αριθμός κύκλων λειτουργίας <3600 cyc/h, συντελεστής φορτίου: 0,5 συμμόρφωση με IEC 60947-5-1 1000000 Cycles, AC-15, 4 A σε 24 V, αριθμός κύκλων λειτουργίας <3600 cyc/h, συντελεστής φορτίου: 0,5 συμμόρφωση με IEC 60947-5-1 1000000 Cycles, DC-13, 0,2 A σε 110 V, αριθμός κύκλων λειτουργίας <3600 cyc/h, συντελεστής φορτίου: 0,5 συμμόρφωση με IEC 60947-5-1 1000000 cycles, DC-13, 0,5 A σε 24 V, αριθμός κύκλων λειτουργίας <3600 cyc/h, συντελεστής φορτίου: 0,5 συμμόρφωση με IEC 60947-5-1
Ηλεκτρική αξιοπιστία	$\Lambda < 10\text{exp}(-6)$ σε 5 V και 1 mA σε καθαρό περιβάλλον συμμόρφωση με IEC 60947-5-4 $\Lambda < 10\text{exp}(-8)$ σε 17 V και 5 mA σε καθαρό περιβάλλον συμμόρφωση με IEC 60947-5-4
Παρουσίαση συσκευής	Πλήρες προϊόν

Περιβάλλον

Διεργασία προστασίας	TH
Θερμοκρασία περιβάλλοντος αέρα για αποθήκευση	-40...70 °C
Θερμοκρασία περιβάλλοντος αέρα για λειτουργία	-40...70 °C
Κατηγορία υπέρτασης	Κατηγορία I συμμόρφωση με IEC 60536
Βαθμός προστασίας IP	IP66 συμμόρφωση με JIS C 4520 IP69 IP69K IP67
NEMA βαθμός προστασίας	NEMA 4X NEMA 4X
Βαθμός προστασίας IK	IK04 με κάλυμμα κλειδαριάς ZBGP conforming to IEC 50102
Πρότυπα	5 V IEC 60947-5-5 IEC 60947-5-1 IEC 60947-5-4 IEC 60364-5-53 JIS C8201-5-1 IEC 60947-1 JIS C8201-1
Πιστοποιήσεις προϊόντος	GL[RETURN]UL[RETURN]LROS (Lloyds register of shipping) [RETURN]DNV[RETURN]CSA[RETURN]BV
Αντοχή σε κραδασμούς/δονήσεις	5 gn (f= 2...500 Hz) συμμόρφωση με IEC 60068-2-6
Αντοχή σε κρούση	30 gn (διάρκεια = 18 ms) για επιτάχυνση μισού ημιτονοειδούς σήματος συμμόρφωση με IEC 60068-2-27 50 gn (διάρκεια = 11 ms) για επιτάχυνση μισού ημιτονοειδούς σήματος συμμόρφωση με IEC 60068-2-27

Μονάδες συσκευασίας

Unit Type of Package 1	PCE
Number of Units in Package 1	1
Package 1 Height	3,5 cm
Package 1 Width	5,7 cm
Package 1 Length	9,3 cm
Package 1 Weight	159 g
Unit Type of Package 2	S02
Number of Units in Package 2	50
Package 2 Height	15 cm
Package 2 Width	30 cm
Package 2 Length	40 cm
Package 2 Weight	8,246 kg

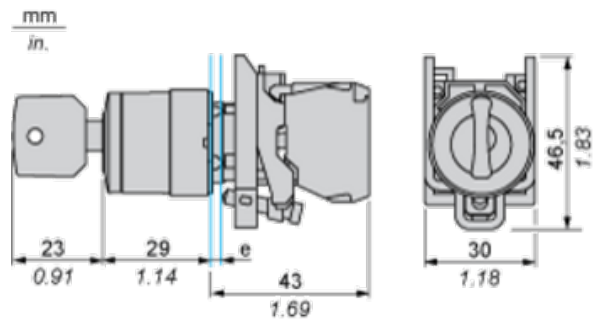
Βιωσιμότητα προσφοράς

Κατάσταση βιωσιμότητας προσφοράς	Προϊόν Green Premium
Κανονισμός REACH	📄 Δήλωση REACH
Οδηγία RoHS ΕΕ	Προληπτική συμμόρφωση (Προϊόν εκτός νομικού σκοπού της οδηγίας RoHS ΕΕ)
Χωρίς υδράργυρο	Ναι
Κανονισμός RoHS Κίνας	📄 Δήλωση RoHS Κίνας
Πληροφορίες εξαιρέσεως RoHS	📄 Ναι
Περιβαλλοντικές αναφορές	📄 Περιβαλλοντικό Προφίλ Προϊόντος
Προφίλ κυκλικότητας	📄 Πληροφορίες Ολοκλήρωσης Κύκλου Ζωής
ΑΗΗΕ	Το προϊόν πρέπει να απορρίπτεται στις αγορές της Ευρωπαϊκής Ένωσης σύμφωνα με συγκεκριμένες οδηγίες αποκομιδής αποβλήτων και να μην καταλήγει ποτέ σε κάδους απορριμμάτων.

Συμβατική εγγύηση

Εγγύηση	18 months
---------	-----------

Dimensions



e : clamping thickness: 1 to 6 mm / 0.04 to 0.24 in.

Panel Cut-out for Pushbuttons, Switches and Pilot Lights (Finished Holes, Ready for Installation)

Connection by Screw Clamp Terminals or Plug-in Connectors or on Printed Circuit Board	Connection by Faston Connectors
	
<p>(1) Diameter on finished panel or support</p> <p>(2) 40 mm min. / 1.57 in. min.</p> <p>(3) 30 mm min. / 1.18 in. min.</p> <p>(4) $\text{Ø } 22.5 \text{ mm} / 0.89 \text{ in. recommended } (\text{Ø } 22.3 \text{ mm }_0^{+0.4} / 0.88 \text{ in. }_0^{+0.016})$</p> <p>(5) 45 mm min. / 1.78 in. min.</p> <p>(6) 32 mm min. / 1.26 in. min.</p>	