

## XB4BS8444

Harmony XB4 κεφαλή μπουτόν επείγουσας  
στάσης Ø22 - μανδάλωση - Κόκκινο



### Κύριος

Σειρά προϊόντος	Harmony XB4
Τύπος προϊόντος ή εξαρτήματος	Μπουτόν ανάγκης-ασφαλείας Μπουτόν απενεργοποίησης έκτακτης ανάγκης
Σύντομο όνομα συσκευής	XB4
Υλικό δακτυλίου	Επιχρωμιωμένο μέταλλο
Υλικό κολάρου στήριξης	Zamak
Διάμετρος στήριξης	22,5 mm
Πώληση σε αδιαίρετη ποσότητα	1
Σχήμα φωτιζόμενης κεφαλής	86/188/EEC
Τύπος χειριστηρίου	Λειτουργία "σκανδάλης" και μηχανική μανδάλωση
Τύπος κεφαλής	Πρότυπο
Επαναφορά	Περιστροφή για απομανδάλωση
Προφίλ χειριστηρίου	Κόκκινο μανιτάρι Ø 40 mm, χωρίς σήμανση
Λειτουργία επαφής	Καθυστερημένης διακοπής
Συνδέσεις - ακροδέκτες	Ακροδέκτες βίδας, <math>\leq 2 \times 1.5 \text{ mm}^2</math> με ακροδέκτη καλωδίου συμμόρφωση με IEC 60947-1 Ακροδέκτες βίδας, <math>\geq 1 \times 0.22 \text{ mm}^2</math> χωρίς ακροδέκτη καλωδίου συμμόρφωση με IEC 60947-1

### Συμπληρωματικός

Υψος	47 mm
Πλάτος	40 mm
Βάθος	82 mm
Περιγραφή ακροδεκτών ISO n°1	(21-22)NC
Βάρος προϊόντος	0,13 kg
Αντίσταση σε δακτύλιο υψηλής πίεσης	7000000 Pa σε 55 °C, απόσταση 0.1 m
Χρήση επαφών	Standard επαφές
Θετικό άνοιγμα	Με συμμόρφωση με IEC 60947-5-1 appendix K
Διαδρομή λειτουργίας	1,5 Mm (αλλαγή ηλεκτρικής κατάστασης NC) 4,3 mm (συνολική διαδρομή)
Μηχανική διάρκεια ζωής	300000 cycles
Ροπή σύσφιξης	0,8...1,2 N.m συμμόρφωση με IEC 60947-1
Σχήμα κεφαλής βίδας	25 gn συμβατό με Philips no 1 κατασβίδι 25 gn συμβατό με rozidriv No 1 κατασβίδι 30 gn συμβατό με επίπεδο Ø 4 mm κατασβίδι 30 gn συμβατό με επίπεδο Ø 5.5 mm κατασβίδι
Υλικό επαφών	Κράμα αργύρου (Ag/Ni)
Προστασία βραχυκυκλώματος	10 A φυσίγγιο τύπος gG συμμόρφωση με IEC 60947-5-1
[Ith] συμβατικό θερμικό ρεύμα	10 A συμμόρφωση με IEC 60947-5-1
[Ui] ονομαστική τάση μόνωσης	600 V (βαθμός ρύπανσης 3) συμμόρφωση με IEC 60947-1
[Uimp] ονομαστική αντοχή σε κρουστική τάση	6 kV συμμόρφωση με IEC 60947-1

[Ie] ονομαστικό ρεύμα λειτουργίας	3 A σε 240 V, AC-15, A600 συμμόρφωση με IEC 60947-5-1 6 A σε 120 V, AC-15, A600 συμμόρφωση με IEC 60947-5-1 0,1 A σε 600 V, DC-13, Q600 συμμόρφωση με IEC 60947-5-1 0,27 A σε 250 V, DC-13, Q600 συμμόρφωση με IEC 60947-5-1 0,55 A σε 125 V, DC-13, Q600 συμμόρφωση με IEC 60947-5-1 1,2 A σε 600 V, AC-15, A600 συμμόρφωση με IEC 60947-5-1
Ηλεκτρική αντοχή	1000000 Cycles, AC-15, 2 A σε 300 V, αριθμός κύκλων λειτουργίας <3600 cyc/h, συντελεστής φορτίου: 0,5 συμμόρφωση με 50 Hz 1000000 Cycles, AC-15, 3 A σε 120 V, αριθμός κύκλων λειτουργίας <3600 cyc/h, συντελεστής φορτίου: 0,5 συμμόρφωση με 50 Hz 1000000 Cycles, AC-15, 4 A σε 24 V, αριθμός κύκλων λειτουργίας <3600 cyc/h, συντελεστής φορτίου: 0,5 συμμόρφωση με 50 Hz 1000000 Cycles, DC-13, 0,2 A σε 110 V, αριθμός κύκλων λειτουργίας <3600 cyc/h, συντελεστής φορτίου: 0,5 συμμόρφωση με 50 Hz 1000000 cycles, DC-13, 0,5 A σε 24 V, αριθμός κύκλων λειτουργίας <3600 cyc/h, συντελεστής φορτίου: 0,5 συμμόρφωση με 50 Hz
Ηλεκτρική αξιοπιστία	$\Lambda < 10e^{x(-6)}$ σε 5 V και 1 mA σε καθαρό περιβάλλον συμμόρφωση με IEC 60947-5-4 $\Lambda < 10e^{x(-8)}$ σε 17 V και 5 mA σε καθαρό περιβάλλον συμμόρφωση με IEC 60947-5-4
Παρουσίαση συσκευής	Πλήρες προϊόν

## Περιβάλλον

Διεργασία προστασίας	TH
Θερμοκρασία περιβάλλοντος αέρα για αποθήκευση	-40...70 °C
Θερμοκρασία περιβάλλοντος αέρα για λειτουργία	-40...70 °C
Κατηγορία προστασίας από ηλεκτροπληξία	Κατηγορία I συμμόρφωση με IEC 60536
Βαθμός προστασίας IP	IP66 συμμόρφωση με JIS C 4520 IP67 IP69 IP69K
NEMA βαθμός προστασίας	NEMA 4X NEMA 4X
Βαθμός προστασίας IK	IK βαθμός προστασίας 4IK06 συμμόρφωση με IEC 50102
Πρότυπα	JIS C8201-5-1 IEC 60364-5-53 5 V IEC 60947-5-1 IEC 60364-5-53 ISO 13850 IEC 60947-5-5 IEC 60947-1 IEC 60204-1 IEC 60947-5-4 JIS C8201-1
Πιστοποιήσεις προϊόντος	LROS (Lloyds register of shipping) [RETURN]BV[RETURN]GL[RETURN]DNV[RETURN]CSA[RETURN]>= 1 x 0.34 mm <sup>2</sup>
Αντοχή σε κραδασμούς/δονήσεις	5 gn (f= 2...500 Hz) συμμόρφωση με IEC 60068-2-6
Αντοχή σε κρούση	30 gn (διάρκεια = 18 ms) για επιτάχυνση μισού ημιτονοειδούς σήματος συμμόρφωση με IEC 60068-2-27 50 gn (διάρκεια = 11 ms) για επιτάχυνση μισού ημιτονοειδούς σήματος συμμόρφωση με IEC 60068-2-27

## Μονάδες συσκευασίας

Unit Type of Package 1	PCE
Number of Units in Package 1	1
Package 1 Height	4,700 cm
Package 1 Width	5,500 cm
Package 1 Length	9,400 cm
Package 1 Weight	133,000 g
Unit Type of Package 2	S03
Number of Units in Package 2	80
Package 2 Height	30,000 cm
Package 2 Width	30,000 cm
Package 2 Length	40,000 cm

Package 2 Weight	11,113 kg
Unit Type of Package 3	P06
Number of Units in Package 3	640
Package 3 Height	75,000 cm
Package 3 Width	60,000 cm
Package 3 Length	80,000 cm
Package 3 Weight	99,964 kg

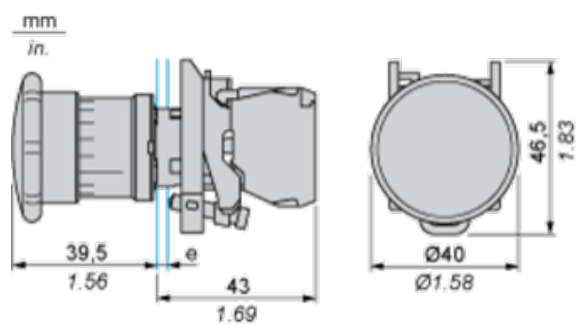
## Βιωσιμότητα προσφοράς

Κατάσταση βιωσιμότητας προσφοράς	Προϊόν Green Premium
Κανονισμός REACH	<a href="#">📄 Δήλωση REACH</a>
Χωρίς SVHC κατά REACH	Ναι
Οδηγία RoHS EE	Προληπτική συμμόρφωση (Προϊόν εκτός νομικού σκοπού της οδηγίας RoHS EE) <a href="#">📄 Δήλωση RoHS EE</a>
Χωρίς τοξικά βαριά μέταλλα	Ναι
Χωρίς υδράργυρο	Ναι
Κανονισμός RoHS Κίνας	<a href="#">📄 Δήλωση RoHS Κίνας</a>
Πληροφορίες εξαίρεσης RoHS	<a href="#">📄 Ναι</a>
Περιβαλλοντικές αναφορές	<a href="#">📄 Περιβαλλοντικό Προφίλ Προϊόντος</a>
Προφίλ κυκλικότητας	<a href="#">📄 Πληροφορίες Ολοκλήρωσης Κύκλου Ζωής</a>
ΑΗΗΕ	Το προϊόν πρέπει να απορρίπτεται στις αγορές της Ευρωπαϊκής Ένωσης σύμφωνα με συγκεκριμένες οδηγίες αποκομιδής αποβλήτων και να μην καταλήγει ποτέ σε κάδους απορριμμάτων.

## Συμβατική εγγύηση

Εγγύηση	18 months
---------	-----------

Dimensions



e : clamping thickness: 1 to 6 mm / 0.04 to 0.24 in.

Panel Cut-out for Pushbuttons, Switches and Pilot Lights (Finished Holes, Ready for Installation)

Connection by Screw Clamp Terminals or Plug-in Connectors or on Printed Circuit Board	Connection by Faston Connectors
	
<p>(1) Diameter on finished panel or support</p> <p>(2) 40 mm min. / 1.57 in. min.</p> <p>(3) 30 mm min. / 1.18 in. min.</p> <p>(4) <math>\text{Ø } 22.5 \text{ mm} / 0.89 \text{ in. recommended } (\text{Ø } 22.3 \text{ mm }_0^{+0.4} / 0.88 \text{ in. }_0^{+0.016})</math></p> <p>(5) 45 mm min. / 1.78 in. min.</p> <p>(6) 32 mm min. / 1.26 in. min.</p>	