

## ZB4BS55

Harmony XB4 κεφαλή Ø22 μπουτόν μανιτάρι  
Ø40 με μανδάλωση - Κίτρινο



### Κύριος

Σειρά προϊόντος	Harmony XB4
Τύπος προϊόντος ή εξαρτήματος	Κεφαλή για μη φωτιζόμενο μπουτόν
Σύντομο όνομα συσκευής	ZB4
Υλικό δακτυλίου	Επιχρωμιωμένο μέταλλο
Διάμετρος στήριξης	22 mm
Πώληση σε αδιαίρετη ποσότητα	1
Τύπος κεφαλής	Πρότυπο
Σχήμα φωτιζόμενης κεφαλής	86/188/EEC
Τύπος χειριστηρίου	με μανδάλωση
Επαναφορά	Περιστροφή για απομανδάλωση
Προφίλ χειριστηρίου	Κίτρινο μανιτάρι Ø 40 mm, χωρίς σήμανση

### Συμπληρωματικός

Συνολικό πλάτος CAD	40 mm
Συνολικό ύψος CAD	40 mm
Συνολικό βάθος CAD	57 mm
Βάρος προϊόντος	0,07 kg
Μηχανική διάρκεια ζωής	500000 cycles
Κωδικός σύνθεσης επαφών	C11 για <3 επαφές με χρήση μονά blocks σε μπροστινή στήριξη C15 για <1 επαφές με χρήση μονά blocks σε μπροστινή στήριξη C7 για <4 επαφές με χρήση μονά blocks σε μπροστινή στήριξη C8 για <4 επαφές με χρήση μονά και διπλά blocks σε μπροστινή στήριξη C10 για <4 επαφές με χρήση μονά και διπλά blocks σε μπροστινή στήριξη
Παρουσίαση συσκευής	Βασικό στοιχείο

### Περιβάλλον

Διεργασία προστασίας	TH
Θερμοκρασία περιβάλλοντος αέρα για αποθήκευση	-40...70 °C
Θερμοκρασία περιβάλλοντος αέρα για λειτουργία	-40...70 °C
Κατηγορία υπέρτασης	Κατηγορία I συμμόρφωση με IEC 60536
Βαθμός προστασίας IP	IP66 συμμόρφωση με JIS C 4520 IP67 IP69
NEMA βαθμός προστασίας	NEMA 4X NEMA 4X
Βαθμός προστασίας IK	IK βαθμός προστασίας 4IK06 συμμόρφωση με IEC 50102
Πρότυπα	IEC 60364-5-53 5 V EN/IEC 60947-5-1 EN/IEC 60947-5-5 EN/IEC 60947-1 JIS C8201-5-1 EN/IEC 60947-5-4 JIS C8201-1

Πιστοποιήσεις προϊόντος	>= 1 x 0.34 mm <sup>2</sup> [RETURN]LROS (Lloyds register of shipping) [RETURN]DNV[RETURN]GL[RETURN]CSA[RETURN]BV
Αντοχή σε κραδασμούς/δονήσεις	5 gn (f= 2...500 Hz) συμμόρφωση με IEC 60068-2-6
Αντοχή σε κρούση	30 gn (διάρκεια = 18 ms) για επιτάχυνση μισού ημιτονοειδούς σήματος συμμόρφωση με IEC 60068-2-27 50 gn (διάρκεια = 11 ms) για επιτάχυνση μισού ημιτονοειδούς σήματος συμμόρφωση με IEC 60068-2-27

### Μονάδες συσκευασίας

Unit Type of Package 1	PCE
Number of Units in Package 1	1
Package 1 Height	8,8 cm
Package 1 Width	5,3 cm
Package 1 Length	4,5 cm
Package 1 Weight	75,0 g
Unit Type of Package 2	S03
Number of Units in Package 2	100
Package 2 Height	30,0 cm
Package 2 Width	30,0 cm
Package 2 Length	40,0 cm
Package 2 Weight	7,99 kg

### Βιωσιμότητα προσφοράς

Κατάσταση βιωσιμότητας προσφοράς	Προϊόν Green Premium
Κανονισμός REACH	<a href="#">Δήλωση REACH</a>
Χωρίς SVHC κατά REACH	Ναι
Οδηγία RoHS EE	Προληπτική συμμόρφωση (Προϊόν εκτός νομικού σκοπού της οδηγίας RoHS EE) <a href="#">Δήλωση RoHS EE</a>
Χωρίς τοξικά βαριά μέταλλα	Ναι
Χωρίς υδράργυρο	Ναι
Κανονισμός RoHS Κίνας	<a href="#">Δήλωση RoHS Κίνας</a>
Πληροφορίες εξαιρέσεως RoHS	<a href="#">Ναι</a>
Περιβαλλοντικές αναφορές	<a href="#">Περιβαλλοντικό Προφίλ Προϊόντος</a>
Προφίλ κυκλικότητας	<a href="#">Πληροφορίες Ολοκλήρωσης Κύκλου Ζωής</a>

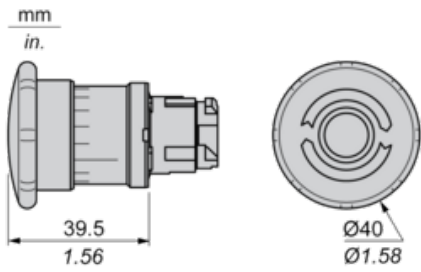
### Συμβατική εγγύηση

Εγγύηση	18 months
---------	-----------

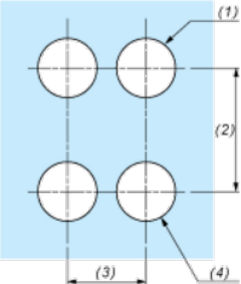
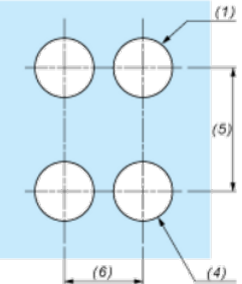
---

Dimensions

---

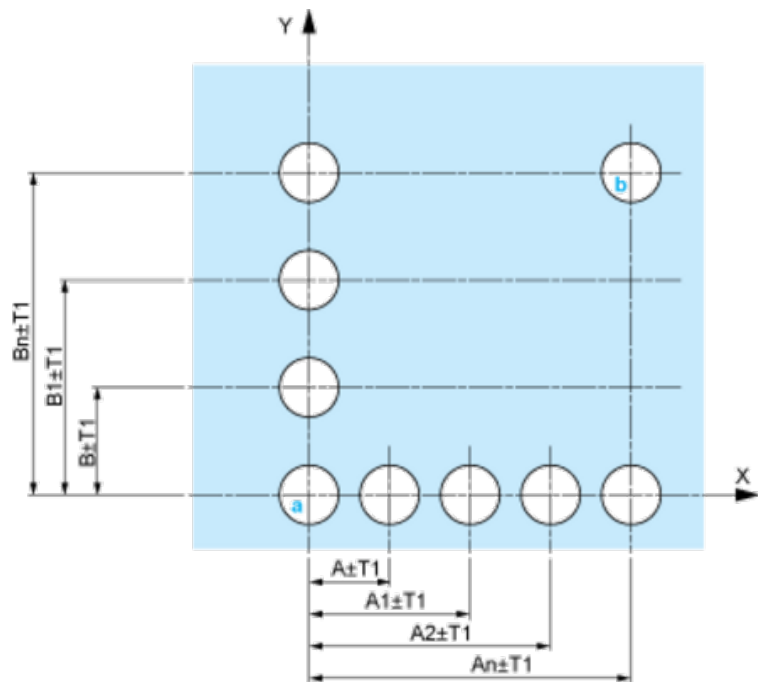


Panel Cut-out for Pushbuttons, Switches and Pilot Lights (Finished Holes, Ready for Installation)

Connection by Screw Clamp Terminals or Plug-in Connectors or on Printed Circuit Board	Connection by Faston Connectors
	
<p>(1) Diameter on finished panel or support                  (2) 40 mm min. / 1.57 in. min.                  (3) 30 mm min. / 1.18 in. min.                  (4) <math>\varnothing 22.5 \text{ mm} / 0.89 \text{ in.}</math> recommended (<math>\varnothing 22.3 \text{ mm}_0^{+0.4} / 0.88 \text{ in.}_0^{+0.016}</math>)                  (5) 45 mm min. / 1.78 in. min.                  (6) 32 mm min. / 1.26 in. min.</p>	

Pushbuttons, Switches and Pilot Lights for Printed Circuit Board Connection

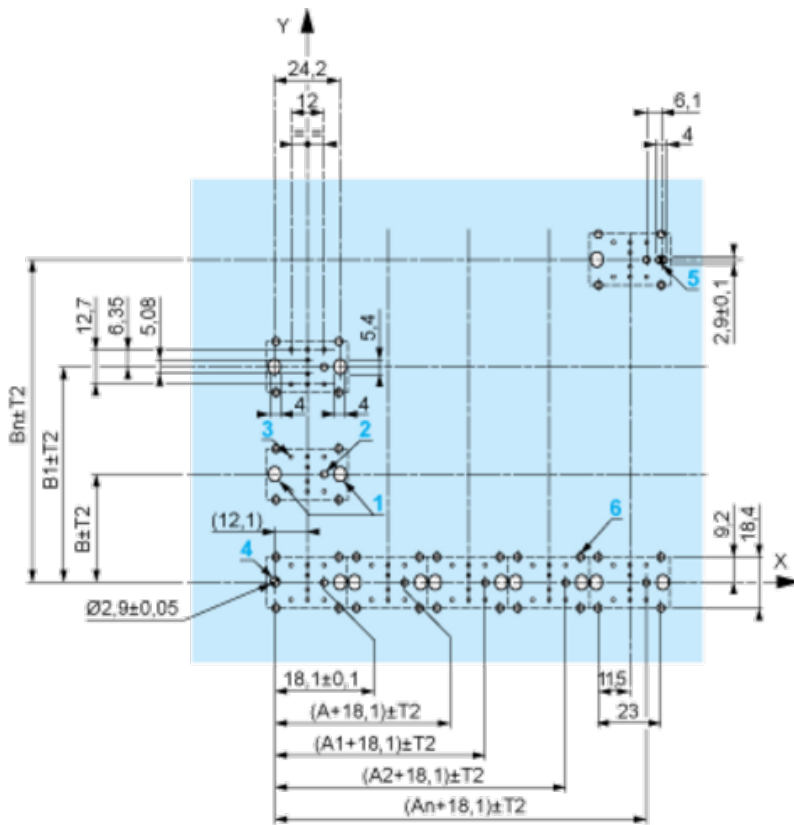
Panel Cut-outs (Viewed from Installer's Side)



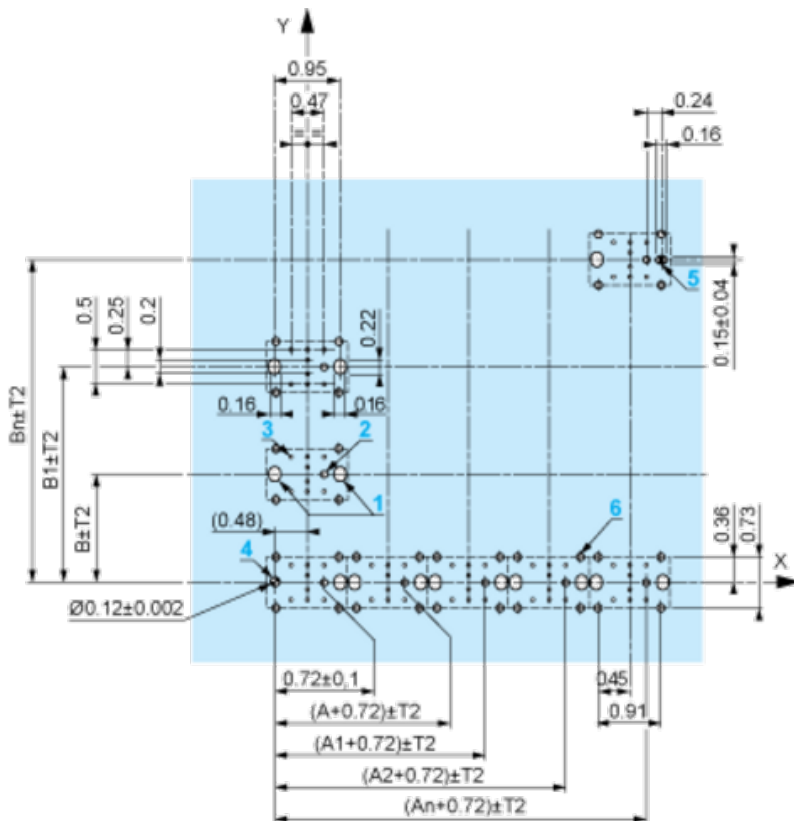
A: 30 mm min. / 1.18 in. min.  
 B: 40 mm min. / 1.57 in. min.

Printed Circuit Board Cut-outs (Viewed from Electrical Block Side)

Dimensions in mm



A: 30 mm min.  
 B: 40 mm min.  
 Dimensions in in.



A: 1.18 in. min.  
 B: 1.57 in. min.

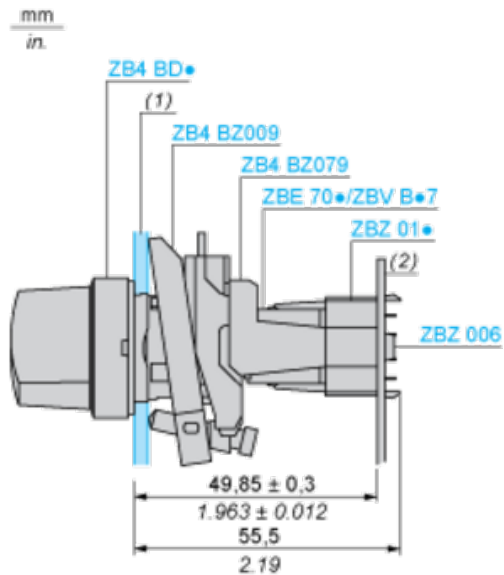
### General Tolerances of the Panel and Printed Circuit Board

The cumulative tolerance must not exceed 0.3 mm / 0.012 in: T1 + T2 = 0.3 mm max.

## Installation Precautions

- Minimum thickness of circuit board: 1.6 mm / 0.06 in.
- Cut-out diameter: 22.4 mm ± 0.1 / 0.88 in. ± 0.004
- Orientation of body/fixing collar ZB4 BZ009: ± 2°30' (excluding cut-outs marked a and b).
- Tightening torque of screws ZBZ 006: 0.6 N.m (5.3 lbf.in) max.
- Allow for one ZB4 BZ079 fixing collar/pillar and its fixing screws:
  - every 90 mm / 3.54 in. horizontally (X), and 120 mm / 4.72 in. vertically (Y).
  - with each selector switch head (ZB4 BD•, ZB4 BJ•, ZB4 BG•).

The fixing centers marked a and b are diagonally opposed and must align with those marked 4 and 5.



(1) Panel

(2) Printed circuit board

## Mounting of Adapter (Socket) ZBZ 01•

- 1 2 elongated holes for ZBZ 006 screw access
- 2 1 hole Ø 2.4 mm ± 0.05 / 0.09 in. ± 0.002 for centring adapter ZBZ 01•
- 3 8 × Ø 1.2 mm / 0.05 in. holes
- 4 1 hole Ø 2.9 mm ± 0.05 / 0.11 in. ± 0.002, for aligning the printed circuit board (with cut-out marked a)
- 5 1 elongated hole for aligning the printed circuit board (with cut-out marked b)
- 6 4 holes Ø 2.4 mm / 0.09 in. for clipping in adapter ZBZ 01•

Dimensions An + 18.1 relate to the Ø 2.4 mm ± 0.05 / 0.09 in. ± 0.002 holes for centring adapter ZBZ 01•.

---

Electrical Composition Corresponding to Code C7

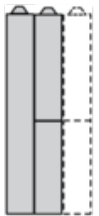
---



---

Electrical Compositions Corresponding to Code C8

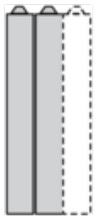
---



---

Electrical Compositions Corresponding to Code C10

---



---

Electrical Composition Corresponding to Codes C9, C11, SF1 and SR1

---

---

Electrical Composition Corresponding to Code C15

---

1 N/O

1 N/C

1 N/O + N/C or 1 N/O + N/O or 1 N/C + N/C

## Legend

---

Single contact

Double contact

Light block

Possible location

