

## ZB4BW7A3740

Harmony XB4 κεφαλή για φωτ/μενο διπλό μπουτόν Ø22 με επαναφορά - Πράσινο/Κόκκινο



### Κύριος

Σειρά προϊόντος	Harmony XB4
Τύπος προϊόντος ή εξαρτήματος	Κεφαλή για φωτιζόμενο διπλό μπουτόν
Συμβατότητα προϊόντος	Ενσωματωμένο LED
Σύντομο όνομα συσκευής	ZB4
Υλικό δακτυλίου	Επιχρωμιωμένο μέταλλο
Τύπος κεφαλής	Πρότυπο
Διάμετρος στήριξης	22 mm
Πώληση σε αδιαίρετη ποσότητα	1
Σχήμα φωτιζόμενης κεφαλής	50 gn
Τύπος χειριστηρίου	αυτόματη επαναφορά
Προφίλ χειριστηρίου	2 χωνευτά μπουτόν - 1 κεντρική ενδεικτική λυχνία
Περιγραφή μπουτόν	Πράσινο χωρίς σήμανση - κόκκινο χωρίς σήμανση

### Συμπληρωματικός

Συνολικό πλάτος CAD	30 mm
Συνολικό ύψος CAD	50 mm
Συνολικό βάθος CAD	30 mm
Βάρος προϊόντος	0,056 kg
Αντίσταση σε δακτύλιο υψηλής πίεσης	7000000 Pa σε 55 °C, απόσταση 0.1 m
Χρώμα σήμανσης	Μάυρη σήμανση όταν τα καλύμματα είναι λευκά Λευκή σήμανση σε πράσινα, κόκκινα ή μαύρα καλ/τα
Προφίλ χειριστηρίου	Πράσινο χωνευτό, χωρίς σήμανση Κόκκινο χωνευτό, χωρίς σήμανση
Μηχανική διάρκεια ζωής	1000000 cycles
Κωδικός σύνθεσης επαφών	M1 για <6 επαφές με χρήση μονά blocks σε μπροστινή στήριξη με ενσωματωμένο LED M2 για <6 επαφές με χρήση μονά και διπλά blocks σε μπροστινή στήριξη με ενσωματωμένο LED M6 για <2 επαφές με χρήση μονά blocks σε μπροστινή στήριξη με ενσωματωμένο LED και μετασχηματιστής M10 για <2 επαφές με χρήση μονά blocks σε μπροστινή στήριξη με ενσωματωμένο LED
Παρουσίαση συσκευής	Βασικά υποσυστήματα

### Περιβάλλον





Διεργασία προστασίας	TH
Θερμοκρασία περιβάλλοντος αέρα για αποθήκευση	-40...70 °C
Θερμοκρασία περιβάλλοντος αέρα για λειτουργία	-40...70 °C
Κατηγορία προστασίας από ηλεκτροπληξία	Κατηγορία Ι συμμόρφωση με IEC 61140
Βαθμός προστασίας IP	IP66 συμμόρφωση με JIS C 4520 IP67 συμμόρφωση με JIS C 4520 IP69 IP69K
NEMA βαθμός προστασίας	NEMA 4X NEMA 4X

Βαθμός προστασίας ΙΚ	ΙΚ βαθμός προστασίας 4IK06 συμμόρφωση με IEC 50102
Πρότυπα	IEC 60947-1 IEC 60364-5-53 5 V IEC 60947-5-4 IEC 60947-5-5 JIS C8201-5-1 IEC 60947-5-1 JIS C8201-1
Πιστοποιήσεις προϊόντος	LROS (Lloyds register of shipping) [RETURN]BV[RETURN]GL[RETURN]DNV[RETURN]>= 1 x 0.34 mm²[RETURN]CSA
Αντοχή σε κραδασμούς/δονήσεις	5 gn (f= 2...500 Hz) συμμόρφωση με IEC 60068-2-6
Αντοχή σε κρούση	30 gn (διάρκεια = 18 ms) για επιτάχυνση μισού ημιτονοειδούς σήματος συμμόρφωση με IEC 60068-2-27 50 gn (διάρκεια = 11 ms) για επιτάχυνση μισού ημιτονοειδούς σήματος συμμόρφωση με IEC 60068-2-27

### Μονάδες συσκευασίας

Unit Type of Package 1	PCE
Number of Units in Package 1	1
Package 1 Height	5,5 cm
Package 1 Width	3,3 cm
Package 1 Length	5,3 cm
Package 1 Weight	56,0 g
Unit Type of Package 2	S03
Number of Units in Package 2	200
Package 2 Height	30 cm
Package 2 Width	30 cm
Package 2 Length	40 cm
Package 2 Weight	11,683 kg

### Βιωσιμότητα προσφοράς

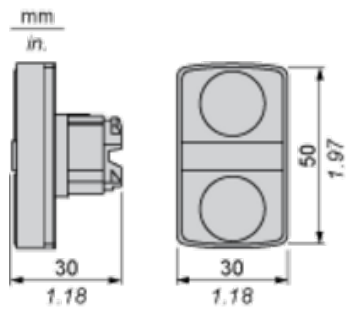
Κανονισμός REACH	 <a href="#">Δήλωση REACH</a>
Χωρίς SVHC κατά REACH	Ναι
Οδηγία RoHS EE	Προληπτική συμμόρφωση (Προϊόν εκτός νομικού σκοπού της οδηγίας RoHS EE)  <a href="#">Δήλωση RoHS EE</a>
Χωρίς τοξικά βαριά μέταλλα	Ναι
Χωρίς υδράργυρο	Ναι
Κανονισμός RoHS Κίνας	 <a href="#">Δήλωση RoHS Κίνας</a>
Πληροφορίες εξαιρέσεις RoHS	 <a href="#">Ναι</a>

### Συμβατική εγγύηση

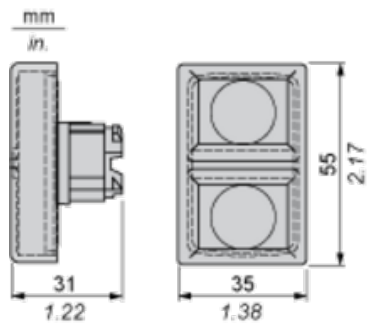
Εγγύηση	18 months
---------	-----------

Dimensions

Without Boot



With Boot ZBA708



Panel Cut-out for Pushbuttons, Switches and Pilot Lights (Finished Holes, Ready for Installation)

Connection by Screw Clamp Terminals or Plug-in Connectors or on Printed Circuit Board	Connection by Faston Connectors
	
<p>(1) Diameter on finished panel or support                  (2) 40 mm min. / 1.57 in. min.                  (3) 30 mm min. / 1.18 in. min.                  (4) <math>\varnothing 22.5 \text{ mm} / 0.89 \text{ in.}</math> recommended (<math>\varnothing 22.3 \text{ mm}_0^{+0.4} / 0.88 \text{ in.}_0^{+0.016}</math>)                  (5) 45 mm min. / 1.78 in. min.                  (6) 32 mm min. / 1.26 in. min.</p>	

Pushbuttons, Switches and Pilot Lights for Printed Circuit Board Connection

Panel Cut-outs (Viewed from Installer's Side)



A: 30 mm min. / 1.18 in. min.  
 B: 40 mm min. / 1.57 in. min.

Printed Circuit Board Cut-outs (Viewed from Electrical Block Side)

Dimensions in mm



A: 30 mm min.  
 B: 40 mm min.  
 Dimensions in in.



A: 1.18 in. min.  
 B: 1.57 in. min.

### General Tolerances of the Panel and Printed Circuit Board

The cumulative tolerance must not exceed 0.3 mm / 0.012 in:  $T1 + T2 = 0.3 \text{ mm max.}$

## Installation Precautions

- Minimum thickness of circuit board: 1.6 mm / 0.06 in.
- Cut-out diameter: 22.4 mm ± 0.1 / 0.88 in. ± 0.004
- Orientation of body/fixing collar ZB4 BZ009: ± 2°30' (excluding cut-outs marked a and b).
- Tightening torque of screws ZBZ 006: 0.6 N.m (5.3 lbf.in) max.
- Allow for one ZB4 BZ079 fixing collar/pillar and its fixing screws:
  - every 90 mm / 3.54 in. horizontally (X), and 120 mm / 4.72 in. vertically (Y).
  - with each selector switch head (ZB4 BD•, ZB4 BJ•, ZB4 BG•).

The fixing centers marked a and b are diagonally opposed and must align with those marked 4 and 5.



(1) Panel

(2) Printed circuit board

## Mounting of Adapter (Socket) ZBZ 01•

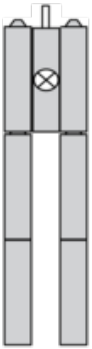
- 1 2 elongated holes for ZBZ 006 screw access
- 2 1 hole Ø 2.4 mm ± 0.05 / 0.09 in. ± 0.002 for centring adapter ZBZ 01•
- 3 8 × Ø 1.2 mm / 0.05 in. holes
- 4 1 hole Ø 2.9 mm ± 0.05 / 0.11 in. ± 0.002, for aligning the printed circuit board (with cut-out marked a)
- 5 1 elongated hole for aligning the printed circuit board (with cut-out marked b)
- 6 4 holes Ø 2.4 mm / 0.09 in. for clipping in adapter ZBZ 01•

Dimensions An + 18.1 relate to the Ø 2.4 mm ± 0.05 / 0.09 in. ± 0.002 holes for centring adapter ZBZ 01•.

---

Electrical Composition Corresponding to Codes M1 and M7

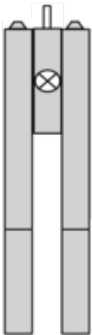
---



---

Electrical Composition Corresponding to Codes M2 and M8

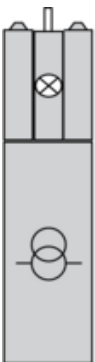
---



---

Electrical Composition Corresponding to Codes M6 and P2

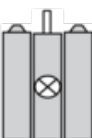
---



---

Electrical Composition Corresponding to Codes M5, M10, MF1, MR1 and MF2

---



## Legend

---

Single contact

Double contact

Light block

Possible location

