

ZB5AA2

Harmony XB5 κεφαλή μπουτόν Ø22 με επαναφορά - Μαύρο



Κύριος

Σειρά προϊόντος	Harmony XB5
Τύπος προϊόντος ή εξαρτήματος	Κεφαλή για μη φωτιζόμενο μπουτόν
Σύντομο όνομα συσκευής	ZB5
Υλικό δακτυλίου	Σκούρο γκρι
Διάμετρος στήριξης	22 mm
Τύπος κεφαλής	Πρότυπο
Πώληση σε αδιάκριτη ποσότητα	1
Σχήμα φωτιζόμενης κεφαλής	86/188/EEC
Τύπος χειριστηρίου	αυτόματη επαναφορά
Προφίλ χειριστηρίου	Μαύρο χωνευτό, χωρίς σήμανση

Συμπληρωματικός

Συνολικό πλάτος CAD	29 mm
Συνολικό ύψος CAD	29 mm
Συνολικό βάθος CAD	28 mm
Βάρος προϊόντος	0,018 kg
Μηχανική διάρκεια ζωής	10000000 cycles
Όνομα σταθμού	XALD 1...5 ανοίγματα XALK 2...5 ανοίγματα
Κωδικός σύνθεσης επαφών	C1 για <9 επαφές με χρήση μονά blocks σε μπροστινή στήριξη C2 για <9 επαφές με χρήση μονά και διπλά blocks σε μπροστινή στήριξη C11 για <3 επαφές με χρήση μονά blocks σε μπροστινή στήριξη C15 για <1 επαφές με χρήση μονά blocks σε μπροστινή στήριξη SF1 για <3 επαφές με χρήση μονά blocks σε μπροστινή στήριξη SR1 για <3 επαφές με χρήση μονά blocks σε πίσω στήριξη
Παρουσίαση συσκευής	Βασικό στοιχείο

Περιβάλλον

Διεργασία προστασίας	TH
Θερμοκρασία περιβάλλοντος αέρα για αποθήκευση	-40...70 °C
Θερμοκρασία περιβάλλοντος αέρα για λειτουργία	-40...70 °C
Κατηγορία υπέρτασης	Κατηγορία II συμμόρφωση με IEC 60536
Βαθμός προστασίας IP	IP66 συμμόρφωση με JIS C 4520 IP67 IP69 IP69K
NEMA βαθμός προστασίας	NEMA 4X NEMA 4X
Αντίσταση σε δακτύλιο υψηλής πίεσης	7000000 Pa σε 55 °C, απόσταση 0.1 m
Βαθμός προστασίας IK	IK βαθμός προστασίας 4IK03 συμμόρφωση με IEC 50102

Πρότυπα	JIS C8201-5-1 IEC 60947-1 IEC 60947-5-1 IEC 60364-5-53 IEC 60947-5-4 5 V JIS C8201-1
Πιστοποιήσεις προϊόντος	CSA[RETURN]LROS (Lloyds register of shipping)[RETURN]DNV[RETURN]>= 1 x 0.34 mm²[RETURN]GL[RETURN]BV
Αντοχή σε κρούση	30 gn (διάρκεια = 18 ms) για επιτάχυνση μισού ημιτονοειδούς σήματος συμμόρφωση με IEC 60068-2-27 50 gn (διάρκεια = 11 ms) για επιτάχυνση μισού ημιτονοειδούς σήματος συμμόρφωση με IEC 60068-2-27
Αντοχή σε κραδασμούς/δονήσεις	5 gn (f= 2...500 Hz) συμμόρφωση με IEC 60068-2-6

Μονάδες συσκευασίας

Unit Type of Package 1	PCE
Number of Units in Package 1	1
Package 1 Height	4,400 cm
Package 1 Width	3,400 cm
Package 1 Length	5,400 cm
Package 1 Weight	17,000 g
Unit Type of Package 2	BB1
Number of Units in Package 2	5
Package 2 Height	4,400 cm
Package 2 Width	3,400 cm
Package 2 Length	26,500 cm
Package 2 Weight	85,000 g
Unit Type of Package 3	S03
Number of Units in Package 3	300
Package 3 Height	30,000 cm
Package 3 Width	30,000 cm
Package 3 Length	40,000 cm
Package 3 Weight	5,574 kg

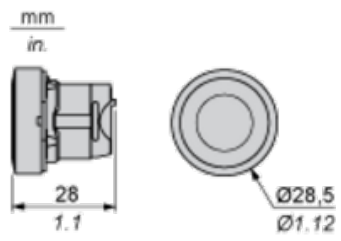
Βιωσιμότητα προσφοράς

Κατάσταση βιωσιμότητας προσφοράς	Προϊόν Green Premium
Χωρίς SVHC κατά REACH	Ναι
Οδηγία RoHS EE	Προληπτική συμμόρφωση (Προϊόν εκτός νομικού σκοπού της οδηγίας RoHS EE) Δήλωση RoHS EE
Χωρίς τοξικά βαριά μέταλλα	Ναι
Χωρίς υδράργυρο	Ναι
Κανονισμός RoHS Κίνας	Δήλωση RoHS Κίνας
Πληροφορίες εξαιρέσεως RoHS	Ναι
Περιβαλλοντικές αναφορές	Περιβαλλοντικό Προφίλ Προϊόντος
Προφίλ κυκλικότητας	Πληροφορίες Ολοκλήρωσης Κύκλου Ζωής

Συμβατική εγγύηση

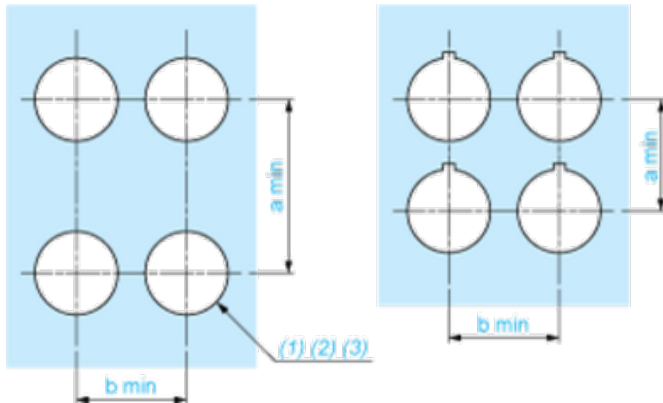
Εγγύηση	18 months
---------	-----------

Dimensions



Panel Cut-out for Pushbuttons, Switches and Pilot Lights (Finished Holes, Ready for Installation)

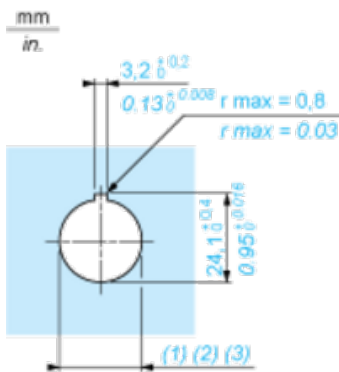
Connection by Screw Clamp Terminals or Plug-in Connectors or on Printed Circuit Board



- (1) Diameter on finished panel or support
- (2) For selector switches and Emergency stop buttons, use of an anti-rotation plate type ZB5AZ902 is recommended.
- (3) $\varnothing 22.5$ mm recommended ($\varnothing 22.3_0^{+0.4}$) / $\varnothing 0.89$ in. recommended ($\varnothing 0.88$ in. $_0^{+0.016}$)

Connections	a in mm	a in in.	b in mm	b in in.
By screw clamp terminals or plug-in connector	40	1.57	30	1.18
By Faston connectors	45	1.77	32	1.26
On printed circuit board	30	1.18	30	1.18

Detail of Lug Recess



- (1) Diameter on finished panel or support
- (2) For selector switches and Emergency stop buttons, use of an anti-rotation plate type ZB5AZ902 is recommended.
- (3) $\varnothing 22.5$ mm recommended ($\varnothing 22.3_0^{+0.4}$) / $\varnothing 0.89$ in. recommended ($\varnothing 0.88$ in. $_0^{+0.016}$)

Pushbuttons, Switches and Pilot Lights for Printed Circuit Board Connection

Panel Cut-outs (Viewed from Installer's Side)



A: 30 mm min. / 1.18 in. min.

B: 40 mm min. / 1.57 in. min.

Printed Circuit Board Cut-outs (Viewed from Electrical Block Side)

Dimensions in mm



A: 30 mm min.

B: 40 mm min.

Dimensions in in.



A: 1.18 in. min.

B: 1.57 in. min.

General Tolerances of the Panel and Printed Circuit Board

The cumulative tolerance must not exceed 0.3 mm / 0.012 in.: $T1 + T2 = 0.3 \text{ mm max.}$

Installation Precautions

- Minimum thickness of circuit board: 1.6 mm / 0.06 in.
- Cut-out diameter: 22.4 mm \pm 0.1 / 0.88 in. \pm 0.004
- Orientation of body/fixing collar ZB5AZ009: $\pm 2^\circ 30'$ (excluding cut-outs marked a and b).
- Tightening torque of screws ZBZ006: 0.6 N.m (5.3 lbf.in) max.
- Allow for one ZB5AZ079 fixing collar/pillar and its fixing screws:
 - every 90 mm / 3.54 in. horizontally (X), and 120 mm / 4.72 in. vertically (Y).
 - with each selector switch head (ZB5AD•, ZB5AJ•, ZB5AG•).

The fixing centers marked a and b are diagonally opposed and must align with those marked 4 and 5.



(1) Head ZB5AD•

(2) Panel

(2) Nut

(4) Printed circuit board

Mounting of Adapter (Socket) ZBZ01•

- 1 2 elongated holes for ZBZ006 screw access
- 2 1 hole \varnothing 2.4 mm \pm 0.05 / 0.09 in. \pm 0.002 for centring adapter ZBZ01•
- 3 8 \times \varnothing 1.2 mm / 0.05 in. holes
- 4 1 hole \varnothing 2.9 mm \pm 0.05 / 0.11 in. \pm 0.002, for aligning the printed circuit board (with cut-out marked a)
- 5 1 elongated hole for aligning the printed circuit board (with cut-out marked b)
- 6 4 holes \varnothing 2.4 mm / 0.09 in. for clipping in adapter ZBZ01•

Dimensions An + 18.1 relate to the \varnothing 2.4 mm \pm 0.05 / 0.09 in. \pm 0.002 holes for centring adapter ZBZ01•.

Electrical Composition Corresponding to Code C1



Electrical Composition Corresponding to Code C2



Electrical Composition Corresponding to Codes C9, C11, SF1 and SR1

Electrical Composition Corresponding to Code C15

1 N/O

1 N/C

1 N/O + N/C or 1 N/O + N/O or 1 N/C + N/C

Legend

Single contact

Double contact

Light block

Possible location

