



## Fő jellemzők

Termékválaszték	Harmony Modular iPC
Termék vagy alkatrész típusa	Komplett ellenőrzőállomás
Komponens neve	K150
[Ith] egyezményes nyitott szerelési termikus áram	150 A
Szerelési hely	Mellső
Rögzítési mód	4 furat
Kamerakapcsoló-fej típus	Előlappal 88 x 88 mm
Kezelő típusa	Fekete kezelőkar
Forgatófogantyús lakat	Nélkül
Jelmagyarázat bemutatása	Van fémes jelmagyarázat, 1 - 0 - 2 fekete jelzés
Cam kapcsoló funkciók	Átváltó kapcsoló
Visszatérés	Nincs
Kikapcsolt helyzet	Off állással
Pólusok megnevezése	3P
Kapcsolási helyzetek	Bal: 0° - 300° Jobb: 0° - 60°
IP védettség szint	IP40 conforming to MSZ EN 60529

## Kiegészítő jellemzők

Kapcsolási szög	60 °
[Ui] névleges szigetelési feszültség	690 V (szennyezési fok 3) megfelel IEC 60947-1
Rövidzárlati áram	25000 A
Rövidzárlat-védelem	200 A betét biztosíték izolátor, típus gG
Uimp névleges lökő-feszültség állóság	6 kV megfelel EN 954 6 kV megfelel IEC 947-2
Érintkezők működése	Lassan bontó
Pozitív nyitás	Van
Villamos csatlakozás	Rögzített csavaros sorkapocs rugalmas, szorító kapacitás: 1 x 6...1 x 35 mm <sup>2</sup> Rögzített csavaros sorkapocs tömör, szorító kapacitás: 1 x 95 mm <sup>2</sup>
Meghúzási nyomaték	2,5 N.m

Kapcsolási kapacitás mA-ban	150000 mA DC elkülönítetlen -140 V 3 érintkező(k) esetén rezisztív terhelés (T = 1 ms) 150000 mA DC elkülönítetlen -24 Veff 1 érintkező(k) esetén indukciós terhelés (T = 50 ms) 150000 mA DC elkülönítetlen -24 Veff 1 érintkező(k) esetén rezisztív terhelés (T = 1 ms) 150000 mA DC elkülönítetlen -48 Veff 1 érintkező(k) esetén rezisztív terhelés (T = 1 ms) 150000 mA DC elkülönítetlen -48 Veff 2 érintkező(k) esetén indukciós terhelés (T = 50 ms) 150000 mA DC elkülönítetlen -48 Veff 2 érintkező(k) esetén rezisztív terhelés (T = 1 ms) 150000 mA DC elkülönítetlen -72...125 V 3 érintkező(k) esetén indukciós terhelés (T = 50 ms) 150000 mA DC elkülönítetlen -72...125 V 3 érintkező(k) esetén rezisztív terhelés (T = 1 ms) 150000 mA DC elkülönítetlen -96...132 V 2 érintkező(k) esetén rezisztív terhelés (T = 1 ms) 50000 mA DC elkülönítetlen -30 V 1 érintkező(k) esetén indukciós terhelés (T = 50 ms) 50000 mA DC elkülönítetlen -60 V 2 érintkező(k) esetén indukciós terhelés (T = 50 ms) 50000 mA DC elkülönítetlen -95 V 3 érintkező(k) esetén indukciós terhelés (T = 50 ms)
Mechanikai tartósság	300000 ciklus
CAD teljes szélesség	88 mm
CAD teljes magasság	88 mm
CAD teljes mélység	172 mm
Nettó súly	0,76 kg

## Környezet

Szabványok	IEC 60947-3
Termékbizonyítvány	CULus 508 240 V 15 LE kétfázisú CULus 508 240 V 25 LE 3 fázis CULus 508 480 V 40 LE 3 fázis CULus 508 120 V 7,5 LE kétfázisú
Védőkezelés	TC/TH
Működéshez szükséges környezeti levegő hőmérséklete	-25...55 °C
Környezeti levegő hőmérséklete a tároláshoz	-40...70 °C
Túlfeszültségi kategória	II. osztály megfelel IEC 60536 II. osztály megfelel NF C 20-040

## Csomagolási egység

1. csomag-csomagolási egység típusa	PCE
Egységek száma 1. csomagban	1
1. csomag magassága	9,8 cm
1. csomag szélessége	9,8 cm
1. csomag hossza	24,0 cm
1. csomag súlya	1,22 kg
2. csomag- csomagolási egység típusa	S03
Egységek száma 2. csomagban	5
2. csomag magassága	30,0 cm
2. csomag szélessége	30,0 cm
2. csomag hossza	40,0 cm
2. csomag súlya	6,654 kg

## Kínálat fenntarthatósága

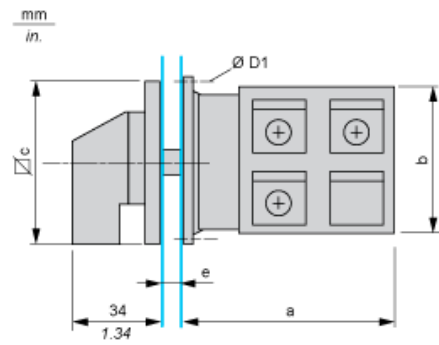
REACH rendelet	<a href="#">REACH Nyilatkozat</a>
REACH: a különös aggodalomra okot adó anyagoktól (SVHC) mentes	Igen
EU RoHS irányelv	Proaktív megfelelés (A termék nem tartozik az EU RoHS jogi hatálya alá) <a href="#">EU RoHS nyilatkozat</a>
Mérgező nehézfémmentes	Igen
Higanymentes	Igen
Kínai RoHS rendelet	<a href="#">Kínai RoHS Nyilatkozat</a>
RoHS korlátozás alóli kivétel	<a href="#">Igen</a>
WEEE	A terméket az európai uniós piacok területén az adott hulladékgyűjtési szabályozásnak megfelelően kell leselejtezni, és nem szabad a háztartási hulladékba dobni.

## Garancia

Garancia	18 months
----------	-----------

Dimensions

Front Mounting

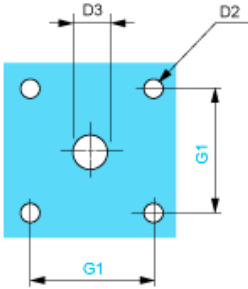


e support panel thickness 0.5 to 5.5 mm / 0.02 to 0.22 in.

a		b		c		D1	
mm	in.	mm	in.	mm	in.	mm	in.
132.5	5.22	88	3.46	88	3.46	5.4	0.21

Panel Cut-Out

Front Mounting

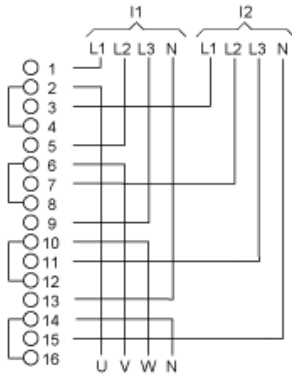


D2		D3		G1	
mm	in.	mm	in.	mm	in.
6	0.24	13	0.51	68	2.68

Link Positions (Factory Mounted)

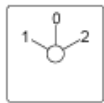
Diagram for 1 to 4-pole Switches

Select the number of poles according to the product characteristics

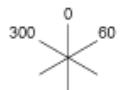


- I1 Input 1
- I2 Input 2

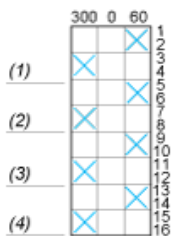
Marking



Angular Position of Switch



Switching Program



- (1) 1-pole
- (2) 2-pole
- (3) 3-pole
- (4) 4-pole

Convention Used for Switching Program Representation

- Contact closed
- Contact closed in 2 positions and maintained between the 2 positions



Sealed assembly for auto-maintain control



Overlapping contacts



Spring return position: for a switching angle of  $90^\circ$ , spring return is over  $30^\circ$  after the last position (for a maximum of 3 simultaneous contacts).

Example:

