



Fő jellemzők

Termékválaszték	Harmony XAL
Termék vagy alkatrész típusa	Felfüggesztett vezérlő állomás
Készülék rövid neve	XACA pisztolyfogantyú

Kiegészítő jellemzők

Vezérlőállomás típusa	Kettős szigetelésű
Szekrény anyaga	Polipropilén
Vezérlő típusa	IR vevő
Elektromos áramkör típusa	Vezérlő áramkör
Szekrény típusa	Használatra kész
Vezérlőállomás-alkalmazás	Egysebességes emelőmotor vezérlése
Vezérlőállomás összetétele	2 nyomógomb
Vezérlőgomb típusa	Első nyomógomb 1 NC + 1 NO raise, slow Második nyomógomb 1 NC + 1 NO lower, slow
Termékkompatibilitás	ZB2BE102 + ZB2BE101 mindegyik irányra
Mechanikus reteszelés	Mechanikus reteszeléssel
Ellenőrzőállomás színe	Sárga
Csatlakozás típusa	Csavaros csatlakozás, 1 x 23 mm ² vezeték nélkül Csavaros csatlakozás, 2 x 100 mm ² vezeték nélkül
Szabványok	UL 508-CM EN/IEC 60947-5-1, DIN VDE 0660 200-as rész CSA C22.2 No 14 EN/IEC 60204-32
Terméktanúsítványok	UL-Aex[RETURN]CSA-Ex
Védőkezelés	TH kérésre
Működéshez szükséges környezeti levegő hőmérséklete	-25...70 °C
Környezeti levegő hőmérséklete a tároláshoz	-40...70 °C
Rezgési ellenállás	15 gn konstans gyorsulás (f= 10...500 Hz) megfelel IEC 60068-2-6
Ütésállóság	100 m/s ² megfelel IEC 60068-2-27, Ea tesztek
Tűlfeszültségi kategória	II. osztály megfelel IEC 61156-5
IP védettség fok	IP65 conforming to MSZ EN 60529
IK védettség fok	IK08 conforming to EN 50102
Mechanikai tartósság	1000000 ciklus
Kábelbemenet	Lépcsős nyílású gumipersely 7...15 mm
Érintkező kód meghatározás	A600 AC-15: B300, Ue = 240 V, Ie = 3 A megfelel IEC 60947-5-1 C. melléklet A600 AC-15: B300, Ue = 600 V, Ie = 1,2 A megfelel IEC 60947-5-1 C. melléklet Q600 DC-14, Ue = 250 V, Ie = 0,27 A megfelel IEC 60947-5-1 C. melléklet Q600 DC-14, Ue = 600 V, Ie = 0,1 A megfelel IEC 60947-5-1 C. melléklet
Ithe konvencionális zárt termikus áram	10 A
Ui névleges szigetelési feszültség	600 V (szennyezési fok 3) megfelel IEC 60947-1

Uimp névleges lökő-feszültség állóság	6 kV megfelel IEC 60947-1
Érintkezők működése	Lassan bontó
Sorkapcsok maximális ellenállása	25 MOhm
Üzemelési erő	13...15 N
Rövidzárlat-védelem	10 A biztosítékvédelem álltal betét biztosíték típus gG
Névleges üzemi teljesítmény W-ben	40 W DC-14 esetén 1000000 ciklus, működési sebesség <60 cykl/perc -125...180 V, terhelési tényező = 0,5 (indukciós terhelés) megfelel IEC 60947-5-1 K. melléklet 48 W DC-14 esetén 1000000 ciklus, működési sebesség <60 cykl/perc -48 Veff, terhelési tényező = 0,5 (indukciós terhelés) megfelel IEC 60947-5-1 K. melléklet 65 W DC-14 esetén 1000000 ciklus, működési sebesség <60 cykl/perc -24 Veff, terhelési tényező = 0,5 (indukciós terhelés) megfelel IEC 60947-5-1 K. melléklet
Végpontok leírása ISO n°1	(11-12)NC (13-14)NO
Sorkapocs azonosító	(11-12)NC (13-14)NO
Nettó súly	0,3 kg

Csomagolási egység

1. csomag-csomagolási egység típusa	PCE
Egységek száma 1. csomagban	1
1. csomag magassága	6,300 cm
1. csomag szélessége	9,600 cm
1. csomag hossza	29,100 cm
1. csomag súlya	282,000 g
2. csomag- csomagolási egység típusa	S03
Egységek száma 2. csomagban	15
2. csomag magassága	30,000 cm
2. csomag szélessége	30,000 cm
2. csomag hossza	40,000 cm
2. csomag súlya	4,718 kg
3. csomag- csomagolási egység típusa	P06
Egységek száma 3. csomagban	120
3. csomag magassága	75,000 cm
3. csomag szélessége	60,000 cm
3. csomag hossza	80,000 cm
3. csomag súlya	48,404 kg

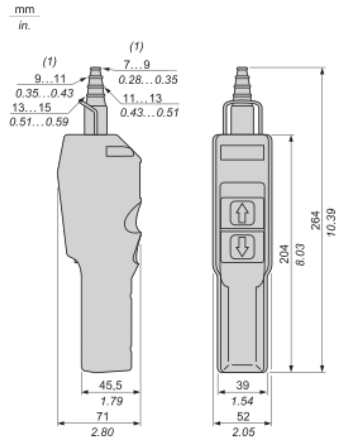
Kínálat fenntarthatósága

Fenntarthatósági állapot	Green Premium termék
REACH rendelet	REACH Nyilatkozat
REACH: a különös aggodalomra okot adó anyagoktól (SVHC) mentes	Igen
EU RoHS irányelv	Proaktív megfelelés (A termék nem tartozik az EU RoHS jogi hatálya alá) EU RoHS nyilatkozat
Mérgező nehézfémmentes	Igen
Higanymentes	Igen
Kínai RoHS rendelet	Kínai RoHS Nyilatkozat
RoHS korlátozás alóli kivétel	Igen
Környezetvédelmi közzététel	A Termék Környezeti Profilja
Körköröségi profil	Nincs szükség specifikus újrahasznosítási műveletekre
WEEE	A terméket az európai uniós piacok területén az adott hulladékgyűjtési szabályozásnak megfelelően kell leselejtezni, és nem szabad a háztartási hulladékba dobni.

Garancia

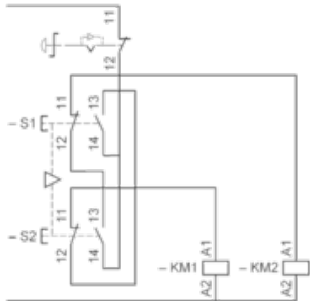
Garancia	18 months
----------	-----------

Dimensions



(1) Internal Ø

Control of Single-Speed Reversing Motor

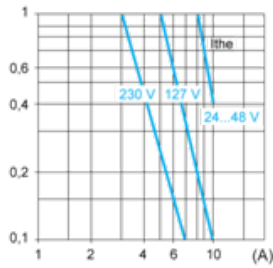


Rated Operational Power

AC Supply 50/60 Hz Inductive Circuit

Operating rate: 3600 operating cycles/hour. Load factor: 0.5.

Millions of operating cycles, AC-15 utilization category



I_{the} Thermal current

(A) Current

DC Supply

Operating rate: 3600 operating cycles/hour. Load factor: 0.5.

Power broken in W for 1 million operating cycles, DC-13 utilization category

Voltage	V	24	48	120
Inductive circuit	W	65	48	40