



Fő jellemzők

Termékválaszték	Harmony XB4R
Termék vagy alkatrész típusa	Vészleállító kapcsoló Vészki kapcsoló egyblokkos nyomógomb
Készülék rövid neve	XB4F
Külső tokozat anyaga	Króm bevont fém
Rögzítőperem anyaga	Zamak
Szerelési átmérő	22,5 mm
Minimális rendelési mennyiség	1
Jelzőegység fej	Kerek
Kezelő típusa	Kioldás és mechanikus reteszelés
Fej típusa	Szabványos
Újrabeállítás	Fordításra kioldó
Kezelőprofil	Vörös Ø 40 gombafejű, jelöletlen
Érintkezők működése	Lassan bontó
Csatlakozás típusa	Csavaros csatlakozás, <= 2 x 1,5 mm ² kábelvéggel megfelel IEC 60947-1 Csavaros csatlakozás, >= 1 x 0,22 mm ² kábelvég nélkül megfelel IEC 60947-1

Kiegészítő jellemzők

Magasság	47 mm
Szélesség	40 mm
Mélység	82 mm
Végpontok leírása ISO n°1	(21-22)NC
Nettó súly	0,13 kg
Ellenállás nagy nyomású mosóval szemben	7000000 Pa -55 °C, távolság: 0,1 m
Érintkezők használata	Szabványos érintkezők
Pozitív nyitás	Van megfelel IEC 60947-5-1 3-as szakasz
Üzemi mozgás	1,5 Mm (NC változó elektromos állapot) 4,3 mm (összes úthossz)
Mechanikai tartósság	300000 ciklus
Meghúzási nyomaték	0,8...1,2 N.m megfelel IEC 60947-1
Csavarfej alakja	Kereszt megfelelő Philips no 1 csavarhúzó Kereszt megfelelő pozidriv No 1 csavarhúzó Kivágásokkal megfelelő lapos Ø 4 mm csavarhúzó Kivágásokkal megfelelő lapos Ø 5,5 mm csavarhúzó
Érintkezők anyaga	Ezüst ötvözet (Ag/Ni)
Rövidzárlat-védelem	10 A megszakító típus gG megfelel IEC 60947-5-1/1991
[Ith] egyezményes nyitott szerelési termikus áram	10 A megfelel IEC 60947-5-1/1991
[Ui] névleges szigetelési feszültség	600 V (szennyezési fok 3) megfelel IEC 60947-1
[Uimp] névleges lökő-feszültség állóság	6 kV megfelel IEC 60947-1
[Ie] névleges üzemi áram	3 A -240 V, AC-15: B300, A600 megfelel IEC 60947-5-1/1991 6 A -125...180 V, AC-15: B300, A600 megfelel IEC 60947-5-1/1991 0,1 A -600 V, DC-14, Q600 megfelel IEC 60947-5-1/1991 0,27 A -250 V, DC-14, Q600 megfelel IEC 60947-5-1/1991 0,55 A -125 V, DC-14, Q600 megfelel IEC 60947-5-1/1991 1,2 A -600 V, AC-15: B300, A600 megfelel IEC 60947-5-1/1991

Elektromos élettartam	1000000 Ciklus, AC-15: B300, 2 A -230 V, működési sebesség <3600 cikl/óra, terhelési tényező: 0,5 megfelel IEC 60947-5-1 K. melléklet 1000000 Ciklus, AC-15: B300, 3 A -125...180 V, működési sebesség <3600 cikl/óra, terhelési tényező: 0,5 megfelel IEC 60947-5-1 K. melléklet 1000000 Ciklus, AC-15: B300, 4 A -24 Veff, működési sebesség <3600 cikl/óra, terhelési tényező: 0,5 megfelel IEC 60947-5-1 K. melléklet 1000000 Ciklus, DC-14, 0,2 A -1150 V, működési sebesség <3600 cikl/óra, terhelési tényező: 0,5 megfelel IEC 60947-5-1 K. melléklet 1000000 ciklus, DC-14, 0,5 A -24 Veff, működési sebesség <3600 cikl/óra, terhelési tényező: 0,5 megfelel IEC 60947-5-1 K. melléklet
Elektromos megbízhatóság IEC 60947-5-4	$\Lambda < 10\exp(-6)$ -5 V és 1 mA érintkezésben megfelel IEC 60947-5-5 $\Lambda < 10\exp(-8)$ -17 V és 5 mA érintkezésben megfelel IEC 60947-5-5
Készülék bemutatása	Komplett termék

Környezet

Védőkezelés	TH kérésre
Környezeti levegő hőmérséklete a tároláshoz	-40...70 °C
Működéshez szükséges környezeti levegő hőmérséklete	-40...70 °C
Elektromos sokk elleni védelem osztálya	I osztály megfelel IEC 60536
IP védettségi szint	IP669 megfelel MSZ EN 60529 IP671 IP69K IP69K kettős szigetelés
NEMA védettségi szint	NEMA 13 NEMA 4X
IK védettségi fok	IK07 conforming to IEC 50102
Szabványok	JIS C 4520 IEC 60364-7-710 UL 508-CM IEC 60947-5-1/1991 CSA C22.2 No 14 ISO 13851 IEC 60947-6-1 IEC 60947-1 IEC 60204-2 IEC 60947-5-5 JIS C8201-2-2
Terméktanúsítványok	LROS (függőben)[RETURN]BV[RETURN]GOST[RETURN]DNV-GL[RETURN]CSA-Ex[RETURN]UL listed
Rezgési ellenállás	5 Gn konstans gyorsulás (f= 2...500 Hz) megfelel IEC 60068-2-6
Ütésállóság	35 gn (időtartam = 18 ms) esetén halogén fény megfelel IEC 60068-2-27, Ea tesztek 5 gn (időtartam = 11 ms) esetén halogén fény megfelel IEC 60068-2-27, Ea tesztek

Csomagolási egység

1. csomag-csomagolási egység típusa	PCE
Egységek száma 1. csomagban	1
1. csomag magassága	4,700 cm
1. csomag szélessége	5,500 cm
1. csomag hossza	9,400 cm
1. csomag súlya	133,000 g
2. csomag- csomagolási egység típusa	S03
Egységek száma 2. csomagban	80
2. csomag magassága	30,000 cm
2. csomag szélessége	30,000 cm
2. csomag hossza	40,000 cm
2. csomag súlya	11,113 kg
3. csomag- csomagolási egység típusa	P06
Egységek száma 3. csomagban	640
3. csomag magassága	75,000 cm
3. csomag szélessége	60,000 cm

3. csomag hossza	80,000 cm
3. csomag súlya	99,964 kg

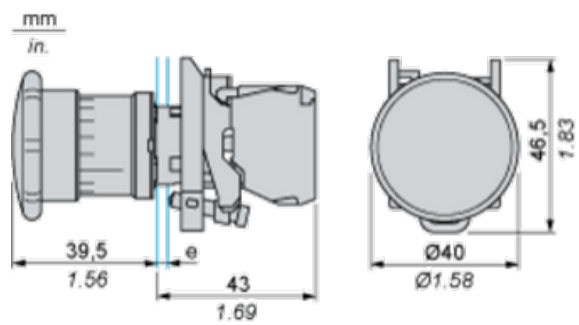
Kínálat fenntarthatósága

Fenntarthatósági állapot	Green Premium termék
REACH rendelet	REACH Nyilatkozat
REACH: a különös aggodalomra okot adó anyagoktól (SVHC) mentes	Igen
EU RoHS irányelv	Proaktív megfelelés (A termék nem tartozik az EU RoHS jogi hatálya alá) EU RoHS nyilatkozat
Mérgező nehézfémmentes	Igen
Higanymentes	Igen
Kínai RoHS rendelet	Kínai RoHS Nyilatkozat
RoHS korlátozás alóli kivétel	Igen
Környezetvédelmi közzététel	A Termék Környezeti Profilja
Körköröségi profil	Élettartam Végére Vonatkozó Információ
WEEE	A terméket az európai uniós piacok területén az adott hulladékgyűjtési szabályozásnak megfelelően kell leselejtezni, és nem szabad a háztartási hulladékba dobni.

Garancia

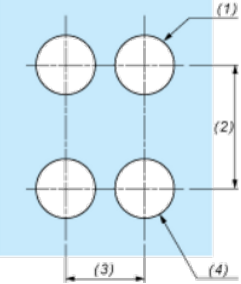
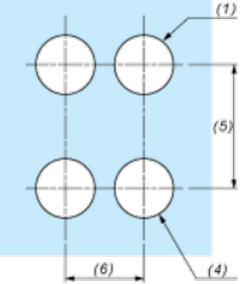
Garancia	18 months
----------	-----------

Dimensions



e : clamping thickness: 1 to 6 mm / 0.04 to 0.24 in.

Panel Cut-out for Pushbuttons, Switches and Pilot Lights (Finished Holes, Ready for Installation)

Connection by Screw Clamp Terminals or Plug-in Connectors or on Printed Circuit Board	Connection by Faston Connectors
	
<p>(1) Diameter on finished panel or support (2) 40 mm min. / 1.57 in. min. (3) 30 mm min. / 1.18 in. min. (4) Ø 22.5 mm / 0.89 in. recommended (Ø 22.3 mm $_{0}^{+0.4}$ / 0.88 in. $_{0}^{+0.016}$) (5) 45 mm min. / 1.78 in. min. (6) 32 mm min. / 1.26 in. min.</p>	