



Fő jellemzők

Termékválaszték	Harmony XB5R
Termék vagy alkatrész típusa	Fej egyszerű húzószinóros kapcsolóhoz
Készülék rövid neve	ZB5F
Külső tokozat anyaga	Sötétszürke műanyag
Szerelési átmérő	22 mm
Minimális rendelési mennyiség	1
Fej típusa	Szabványos
Jelzőegység fej	Kerek
Kezelő típusa	Fix állapotú
Kezelőprofil	Fekete billenőkapcsoló
Kezelő kiegészítő információ	Fehér kar
Kezelő helyzet információ	2 90°-os állás

Kiegészítő jellemzők

CAD teljes szélesség	29 mm
CAD teljes magasság	29 mm
CAD teljes mélység	45 mm
Nettó súly	0,023 kg
Mechanikai tartósság	500000 ciklus
Állomás neve	XALD 1...5 furat XALK 2...5 furat
Elektromos felépítés kódja	C11 esetén <3 érintkezők segítségével egyszerűs blokkok in mellső szerelésű C12 esetén <6 érintkezők segítségével egyszerűs blokkok in mellső szerelésű C15 esetén <1 érintkezők segítségével egyszerűs blokkok in mellső szerelésű SF1 esetén <3 érintkezők segítségével egyszerűs blokkok in mellső szerelésű SR1 esetén <3 érintkezők segítségével egyszerűs blokkok in hátoldalra szerelhető C13 esetén <6 érintkezők segítségével szimpla és dupla blokkok in mellső szerelésű
Készülék bemutatása	Alapelem

Környezet

Védőkezelés	TH kérésre
Környezeti levegő hőmérséklete a tároláshoz	-40...70 °C
Működéshez szükséges környezeti levegő hőmérséklete	-40...70 °C
Túlfeszültségi kategória	II. osztály megfelel IEC 60536
IP védettség szint	IP669 megfelel MSZ EN 60529
NEMA védettség szint	NEMA 13 NEMA 4X
Ellenállás nagy nyomású mosóval szemben	7000000 Pa -55 °C, távolság: 0,1 m
IK védettség szint	IK07
Szabványok	CSA C22.2 No 14 UL 508-CM EN/IEC 60947-1 és EN/IEC 60664-1 JIS C 4520 EN/IEC 60947-5-5 EN/IEC 60947-5-1, DIN VDE 0660 200-as rész JIS C8201-2-2

Terméktanúsítványok	DNV-GL[RETURN]BV[RETURN]GOST[RETURN]CSA-Ex[RETURN]LROS (függőben)[RETURN]UL listed
Rezgési ellenállás	5 Gn konstans gyorsulás (f= 2...500 Hz) megfelel IEC 60068-2-6
Ütésállóság	35 gn (időtartam = 18 ms) esetén halogén fény megfelel IEC 60068-2-27, Ea tesztek 5 gn (időtartam = 11 ms) esetén halogén fény megfelel IEC 60068-2-27, Ea tesztek

Csomagolási egység

1. csomag-csomagolási egység típusa	PCE
Egységek száma 1. csomagban	1
1. csomag magassága	2,400 cm
1. csomag szélessége	5,900 cm
1.csomag hossza	6,600 cm
1. csomag súlya	23,000 g
2. csomag- csomagolási egység típusa	S02
Egységek száma 2. csomagban	160
2.csomag magassága	15,000 cm
2. csomag szélessége	30,000 cm
2. csomag hossza	40,000 cm
2. csomag súlya	3,940 kg
3. csomag- csomagolási egység típusa	P06
Egységek száma 3. csomagban	2560
3.csomag magassága	75,000 cm
3. csomag szélessége	60,000 cm
3. csomag hossza	80,000 cm
3. csomag súlya	71,040 kg

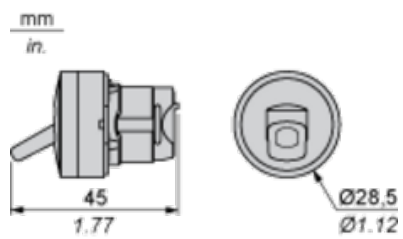
Kínálat fenntarthatósága

REACH rendelet	REACH Nyilatkozat
REACH: a különös aggodalomra okot adó anyagoktól (SVHC) mentes	Igen
EU RoHS irányelv	Proaktív megfelelés (A termék nem tartozik az EU RoHS jogi hatálya alá) EU RoHS nyilatkozat
Mérgező nehézfémmentes	Igen
Higanymentes	Igen
Kínai RoHS rendelet	Kínai RoHS Nyilatkozat
RoHS korlátozás alóli kivétel	Igen

Garancia

Garancia	18 months
----------	-----------

Dimensions



Panel Cut-out for Pushbuttons, Switches and Pilot Lights (Finished Holes, Ready for Installation)

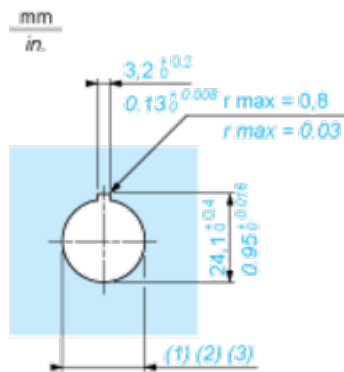
Connection by Screw Clamp Terminals or Plug-in Connectors or on Printed Circuit Board



- (1) Diameter on finished panel or support
- (2) For selector switches and Emergency stop buttons, use of an anti-rotation plate type ZB5AZ902 is recommended.
- (3) $\varnothing 22.5$ mm recommended ($\varnothing 22.3_0^{+0.4}$) / $\varnothing 0.89$ in. recommended ($\varnothing 0.88$ in. $_0^{+0.016}$)

Connections	a in mm	a in in.	b in mm	b in in.
By screw clamp terminals or plug-in connector	40	1.57	30	1.18
By Faston connectors	45	1.77	32	1.26
On printed circuit board	30	1.18	30	1.18

Detail of Lug Recess



- (1) Diameter on finished panel or support
- (2) For selector switches and Emergency stop buttons, use of an anti-rotation plate type ZB5AZ902 is recommended.
- (3) $\varnothing 22.5$ mm recommended ($\varnothing 22.3_0^{+0.4}$) / $\varnothing 0.89$ in. recommended ($\varnothing 0.88$ in. $_0^{+0.016}$)

Pushbuttons, Switches and Pilot Lights for Printed Circuit Board Connection

Panel Cut-outs (Viewed from Installer's Side)



A: 30 mm min. / 1.18 in. min.

B: 40 mm min. / 1.57 in. min.

Printed Circuit Board Cut-outs (Viewed from Electrical Block Side)

Dimensions in mm



A: 30 mm min.

B: 40 mm min.

Dimensions in in.

(4) Printed circuit board

Mounting of Adapter (Socket) ZBZ01•

- 1 2 elongated holes for ZBZ006 screw access
- 2 1 hole \varnothing 2.4 mm \pm 0.05 / 0.09 in. \pm 0.002 for centring adapter ZBZ01•
- 3 8 \times \varnothing 1.2 mm / 0.05 in. holes
- 4 1 hole \varnothing 2.9 mm \pm 0.05 / 0.11 in. \pm 0.002, for aligning the printed circuit board (with cut-out marked a)
- 5 1 elongated hole for aligning the printed circuit board (with cut-out marked b)
- 6 4 holes \varnothing 2.4 mm / 0.09 in. for clipping in adapter ZBZ01•

Dimensions An + 18.1 relate to the \varnothing 2.4 mm \pm 0.05 / 0.09 in. \pm 0.002 holes for centring adapter ZBZ01•.

Electrical Composition Corresponding to Codes C9, C11, SF1 and SR1

Electrical Composition Corresponding to Code C15

1 N/O

1 N/C

1 N/O + N/C or 1 N/O + N/O or 1 N/C + N/C

Electrical Composition Corresponding to Code C12



Electrical Composition Corresponding to Code C13

Legend

Single contact

Double contact

Light block

Possible location

