



Fő jellemzők

Termékválaszték	Harmony XB5R
Termék vagy alkatrész típusa	Fej
Készülék rövid neve	ZB5F
Külső tokozat anyaga	Sötétszürke műanyag
Szerelési átmérő	22 mm
Fej típusa	Szabványos
Minimális rendelési mennyiség	1
Jelzőegység fej	Négyszögű
Kezelő típusa	rugós
Kezelőprofil	Vörös süllyesztett, jelöletlen

Kiegészítő jellemzők

CAD teljes szélesség	30 mm
CAD teljes magasság	30 mm
CAD teljes mélység	28 mm
Nettó súly	0,019 kg
Mechanikai tartósság	5000000 ciklus
Állomás neve	XALD 1...5 furat XALK 2...5 furat
Elektromos felpítés kódja	C1 esetén <9 érintkezők segítségvelegyszeres blokkok in mellső szerelésű C2 esetén <9 érintkezők segítségvelegszimpla és dupla blokkok in mellső szerelésű C11 esetén <3 érintkezők segítségvelegyszeres blokkok in mellső szerelésű C15 esetén <1 érintkezők segítségvelegyszeres blokkok in mellső szerelésű SF1 esetén <3 érintkezők segítségvelegyszeres blokkok in mellső szerelésű SR1 esetén <3 érintkezők segítségvelegyszeres blokkok in hátdoldalra szerelhető
Készülék bemutatása	Alapelem

Környezet

Védőkezelés	TH kérésre
Környezeti levegő hőmérséklete a tároláshoz	-40...70 °C
Működéshez szükséges környezeti levegő hőmérséklete	-25...70 °C
Tűlfeszültségi kategória	II. osztály megfelel IEC 60536
IP védettség szint	IP669 megfelel MSZ EN 60529
NEMA védettség szint	NEMA 13 NEMA 4X
Ellenállás nagy nyomású mosóval szemben	7000000 Pa -55 °C, távolság: 0,1 m
IK védettség fok	IK03 conforming to IEC 50102
Terméktanúsítványok	DNV-GL[RETURN]UL listed[RETURN]BV[RETURN]GOST[RETURN]LROS (függőben)[RETURN]CSA-Ex
Ütésállóság	35 gn (időtartam = 18 ms) esetén halogén fény megfelel IEC 60068-2-27, Ea tesztek 5 gn (időtartam = 11 ms) esetén halogén fény megfelel IEC 60068-2-27, Ea tesztek
Rezgési ellenállás	5 Gn konstans gyorsulás (f= 2...500 Hz) megfelel IEC 60068-2-6

Csomagolási egység

1. csomag-csomagolási egység típusa	PCE
Egységek száma 1. csomagban	1
1. csomag magassága	5,4 cm
1. csomag szélessége	3,4 cm
1. csomag hossza	4,4 cm
1. csomag súlya	19,0 g
2. csomag- csomagolási egység típusa	S01
Egységek száma 2. csomagban	75
2. csomag magassága	15 cm
2. csomag szélessége	15 cm
2. csomag hossza	40 cm
2. csomag súlya	1,65 kg

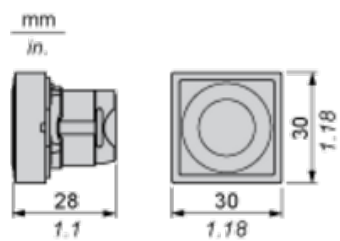
Kínálat fenntarthatósága

Fenntarthatósági állapot	Green Premium termék
REACH rendelet	REACH Nyilatkozat
REACH: a különös aggodalomra okot adó anyagoktól (SVHC) mentes	Igen
EU RoHS irányelv	Proaktív megfelelés (A termék nem tartozik az EU RoHS jogi hatálya alá) EU RoHS nyilatkozat
Mérgező nehézfémmentes	Igen
Higanymentes	Igen
Kínai RoHS rendelet	Kínai RoHS Nyilatkozat
RoHS korlátozás alóli kivétel	Igen
Környezetvédelmi közzététel	A Termék Környezeti Profilja
Körköröségi profil	Élettartam Végére Vonatkozó Információ

Garancia

Garancia	18 months
----------	-----------

Dimensions



Panel Cut-out for Pushbuttons, Switches and Pilot Lights (Finished Holes, Ready for Installation)

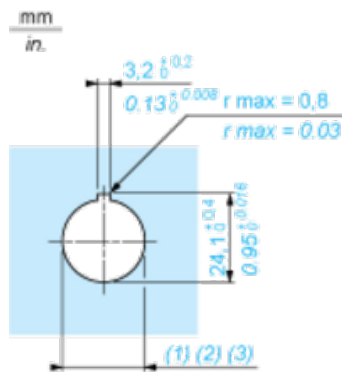
Connection by Screw Clamp Terminals or Plug-in Connectors or on Printed Circuit Board



- (1) Diameter on finished panel or support
- (2) For selector switches and Emergency stop buttons, use of an anti-rotation plate type ZB5AZ902 is recommended.
- (3) $\varnothing 22.5$ mm recommended ($\varnothing 22.3_0^{+0.4}$) / $\varnothing 0.89$ in. recommended ($\varnothing 0.88$ in. $_0^{+0.016}$)

Connections	a in mm	a in in.	b in mm	b in in.
By screw clamp terminals or plug-in connector	40	1.57	30	1.18
By Faston connectors	45	1.77	32	1.26
On printed circuit board	30	1.18	30	1.18

Detail of Lug Recess



- (1) Diameter on finished panel or support
- (2) For selector switches and Emergency stop buttons, use of an anti-rotation plate type ZB5AZ902 is recommended.
- (3) $\varnothing 22.5$ mm recommended ($\varnothing 22.3_0^{+0.4}$) / $\varnothing 0.89$ in. recommended ($\varnothing 0.88$ in. $_0^{+0.016}$)

Pushbuttons, Switches and Pilot Lights for Printed Circuit Board Connection

Panel Cut-outs (Viewed from Installer's Side)



A: 30 mm min. / 1.18 in. min.

B: 40 mm min. / 1.57 in. min.

Printed Circuit Board Cut-outs (Viewed from Electrical Block Side)

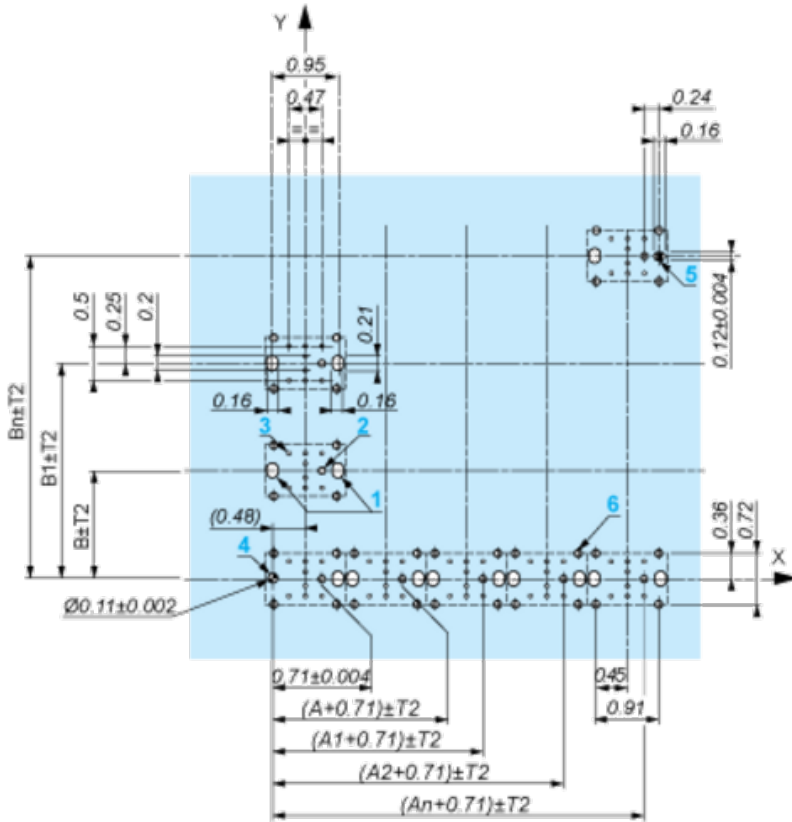
Dimensions in mm



A: 30 mm min.

B: 40 mm min.

Dimensions in in.



A: 1.18 in. min.
B: 1.57 in. min.

General Tolerances of the Panel and Printed Circuit Board

The cumulative tolerance must not exceed 0.3 mm / 0.012 in.: $T1 + T2 = 0.3 \text{ mm max.}$

Installation Precautions

- Minimum thickness of circuit board: 1.6 mm / 0.06 in.
- Cut-out diameter: 22.4 mm \pm 0.1 / 0.88 in. \pm 0.004
- Orientation of body/fixing collar ZB5AZ009: $\pm 2^\circ 30'$ (excluding cut-outs marked a and b).
- Tightening torque of screws ZBZ006: 0.6 N.m (5.3 lbf.in) max.
- Allow for one ZB5AZ079 fixing collar/pillar and its fixing screws:
 - every 90 mm / 3.54 in. horizontally (X), and 120 mm / 4.72 in. vertically (Y).
 - with each selector switch head (ZB5AD•, ZB5AJ•, ZB5AG•).

The fixing centers marked a and b are diagonally opposed and must align with those marked 4 and 5.



- (1) Head ZB5AD•
(2) Panel
(2) Nut

(4) Printed circuit board

Mounting of Adapter (Socket) ZBZ01•

- 1 2 elongated holes for ZBZ006 screw access
- 2 1 hole \varnothing 2.4 mm \pm 0.05 / 0.09 in. \pm 0.002 for centring adapter ZBZ01•
- 3 8 \times \varnothing 1.2 mm / 0.05 in. holes
- 4 1 hole \varnothing 2.9 mm \pm 0.05 / 0.11 in. \pm 0.002, for aligning the printed circuit board (with cut-out marked a)
- 5 1 elongated hole for aligning the printed circuit board (with cut-out marked b)
- 6 4 holes \varnothing 2.4 mm / 0.09 in. for clipping in adapter ZBZ01•

Dimensions An + 18.1 relate to the \varnothing 2.4 mm \pm 0.05 / 0.09 in. \pm 0.002 holes for centring adapter ZBZ01•.

Electrical Composition Corresponding to Code C1



Electrical Composition Corresponding to Code C2



Electrical Composition Corresponding to Codes C9, C11, SF1 and SR1

Electrical Composition Corresponding to Code C15

1 N/O

1 N/C

1 N/O + N/C or 1 N/O + N/O or 1 N/C + N/C

Legend

Single contact

Double contact

Light block

Possible location

