

ATS01N106FT

Altistart 01 lágyindító, 1f-230VAC-6A-0,75kW /
3f-400VAC-6A-3kW, 1 vezérelt fázis



Fő jellemzők

Termékválaszték	Altistart 22
Termék vagy alkatrész típusa	Lágyindító
Termék rendeltetési helye	Aszinkron motorok
Termék specifikus alkalmazás	Egyszerű gép
Készülék rövid neve	ATS22
Fázisok hálózatszáma	Kétfázisú
[Us] névleges betáplálási feszültség	110...480 V - 14,8 bar, + 11,2 bar
Motorteljesítmény kW	3 KW, 3 fázis -400 V 0,75 KW, 3 fázis -230 V 1,1 KW, 3 fázis -230 V 2,2 KW, 3 fázis -400 V 0,75 kW, kétfázisú -230 V
Motorteljesítmény LE	1 LE, 3 fázis -230 V 2 LE, 3 fázis -460 V 3 LE, 3 fázis -460 V 0,5 LE, 3 fázis -210 V 1,5 LE, 3 fázis -230 V
IcL indítómotor teljesítménye	6 A
Felhasználási kategória	AC-5A megfelel EN/IEC 60947-5
Áramfelvétel	30 A névleges terheléssel
Indítás típusa	Indítás fűrészfog feszültséggel
Teljesítményvesztés W-ben	1 W teljesítmény tartomány 31 W tranzien্স állapotban

Kiegészítő jellemzők

Összeszerelés	Hőnyelővel
Rendelkezésre álló funkció	Integrált bypass
Betáplálási feszültség korlátok	99...528 V
Betáplálási frekvencia	50...60 Hz - 60...15 %
Hálózati frekvencia	47,5...63 Hz
Kimeneti feszültség	<= tápfeszültség
Vezérlőkör feszültség	110 V AC +/- 10 % -30 mA 24 V AC/DC +/- 10 % -25 mA 240 V AC +/- 10 % -65 mA
Indítási idő	1 s / 100 5 s / 20 1 – 5 s között állítható
Indítónyomaték	30...80% (vonali tápfeszültségre közvetlenül kapcsolt motor indító nyomatéka)
Diszkrét kimeneti áram	2 A DC-14 3 A AC-15: B300
Meghúzási nyomaték	0,8 N.m

Villamos csatlakozás	Rögzített csavar akkumulátor saru - merev 1 2.5 x 3 mm ² AWG 14...AWG 1 vezérlő áramkör Rögzített csavar akkumulátor saru - merev kábelvéggel 1 2.5 x 3 mm ² AWG 14...AWG 1 betápláló áramkör Rögzített csavar akkumulátor saru - merev kábelvég nélkül 2 1 x 0,09...1 x 1,5 mm ² AWG 17...AWG 3 vezérlő áramkör Rögzített csavar akkumulátor saru - merev kábelvég nélkül 2 1 x 0,09...1 x 1,5 mm ² AWG 17...AWG 3 betápláló áramkör Rögzített csavar akkumulátor saru - rugalmas kábelvéggel 1 2.5 x 3 mm ² AWG 14...AWG 1 vezérlő áramkör Rögzített csavar akkumulátor saru - rugalmas kábelvéggel 1 2.5 x 3 mm ² AWG 14...AWG 1 betápláló áramkör Rögzített csavar akkumulátor saru - rugalmas kábelvég nélkül 1 2.5 x 3 mm ² AWG 14...AWG 1 vezérlő áramkör Rögzített csavar akkumulátor saru - rugalmas kábelvég nélkül 1 2.5 x 3 mm ² AWG 14...AWG 1 betápláló áramkör Rögzített csavar akkumulátor saru - rugalmas kábelvéggel 2 0.82...1 mm ² AWG 18...AWG 3 vezérlő áramkör Rögzített csavar akkumulátor saru - rugalmas kábelvéggel 2 0.82...1 mm ² AWG 18...AWG 3 betápláló áramkör Rögzített csavar akkumulátor saru - rugalmas kábelvég nélkül 2 1 x 0,09...1 x 1,5 mm ² AWG 17...AWG 3 vezérlő áramkör Rögzített csavar akkumulátor saru - rugalmas kábelvég nélkül 2 1 x 0,09...1 x 1,5 mm ² AWG 17...AWG 3 betápláló áramkör
Jelölés	CE
Működési helyzet	Függőleges +/- 10 fok
Magasság	100 mm
Szélesség	23 mm
Mélység	100 mm
Nettó súly	0,16 kg
Kompatibilitási kód	ATS01N1
Motor power range AC-3	0,55...1 kW -200...240 V 3 fázis 1,1...2 kW -380...440 V 3 fázis 0,55...1 kW -200...240 V kétfázisú 1,1...2 kW -200...240 V 3 fázis 2,2...3 kW -380...440 V 3 fázis
Motor indító típus	Lágyindító

Környezet

Elektromágneses kompatibilitás	Vezetett zavarkibocsátás mágneses mezők ipari frekvenciája megfelel CISPR 11 Vezetett zavarkibocsátás mágneses mezők ipari frekvenciája megfelel IEC 60947-4-3 Nedves ingadozó hullám 3A szint megfelel IEC 61000-4-12 Elektrosztatikus kisütés védelem teszt 3A szint megfelel IEC 61000-4-2 3. szint EMC védelem 3A szint megfelel EN 50082-1/2 EMC védelem mágneses mezők ipari frekvenciája megfelel EN 50083 Nagy energiájú vezetési szuszceptibilitás 3A szint megfelel IEC 1000-3-4 Nagy energiájú vezetési szuszceptibilitás 3A szint megfelel IEC 1000-4 RF zavarok elleni védelem 3A szint megfelel IEC 61000-4-6 3-as szint Elektromágneses kibocsátás elleni védelem 4B szint megfelel IEC61000-4-4 1-es szint Harmonikus áram kibocsátási limit 3A szint megfelel IEC 61000-4-3 3. szint Összesen megfelel IEC 61000-4-12 Feszültségkimaradás 3A szint megfelel IEC 61000-4-5 3. szint
Szabványok	EN/IEC 60947-5
Terméktanúsítványok	C-Tick.1[RETURN]CCC[RETURN]CSA-Ex[RETURN]UL-Aex[RETURN]GOST
IP védettség szint	IP20
Szennyezettségi fok	2 megfelel EN/IEC 60947-5
Rezgési ellenállás	1 gn egyenletes gyorsulás (f= 13...150 Hz) megfelel EN/IEC 60068-2-6 1,6 mm (f= 3...13 Hz) megfelel EN/IEC 60068-2-6
Ütésállóság	15 gn esetén 11 ms megfelel EN/IEC 60068-2-27 Ea
Relatív páratartalom	5...95 % nincs kondenzáció vagy csöpögő víz megfelel EN/IEC 60068-2-30
A környezeti levegő hőmérséklete a működéshez	-10...40 °C (nélkül) 40...50 °C (névleges áramérték csökkenés: 2% °C-onként)
Környezeti levegő hőmérséklet tárolásra	-25...70 °C megfelel EN/IEC 60947-5
Üzemi magasság	<= 1000 m nélkül > 1000 m 2,2% áramcsökkenéssel a további 100 méteren

Csomagolási egység

1. csomag-csomagolási egység típusa	PCE
Egységek száma 1. csomagban	1
1. csomag magassága	2,5 cm
1. csomag szélessége	10,3 cm
1. csomag hossza	10,5 cm
1. csomag súlya	178,0 g
2. csomag- csomagolási egység típusa	S02
Egységek száma 2. csomagban	36
2. csomag magassága	15,0 cm
2. csomag szélessége	30,0 cm
2. csomag hossza	40,0 cm
2. csomag súlya	6,715 kg

Kínálat fenntarthatósága

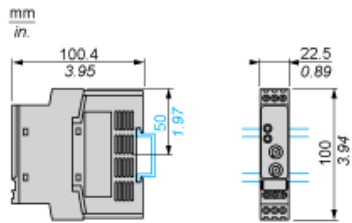
REACH rendelet	REACH Nyilatkozat
REACH: a különös aggodalomra okot adó anyagoktól (SVHC) mentes	Igen
EU RoHS irányelv	Proaktív megfelelés (A termék nem tartozik az EU RoHS jogi hatálya alá) EU RoHS nyilatkozat
Mérgező nehézfémmentes	Igen
Higanymentes	Igen
Kínai RoHS rendelet	Kínai RoHS Nyilatkozat
RoHS korlátozás alóli kivétel	Igen
WEEE	A terméket az európai uniós piacok területén az adott hulladékgyűjtési szabályozásnak megfelelően kell leselejtezni, és nem szabad a háztartási hulladékba dobni.

Garancia

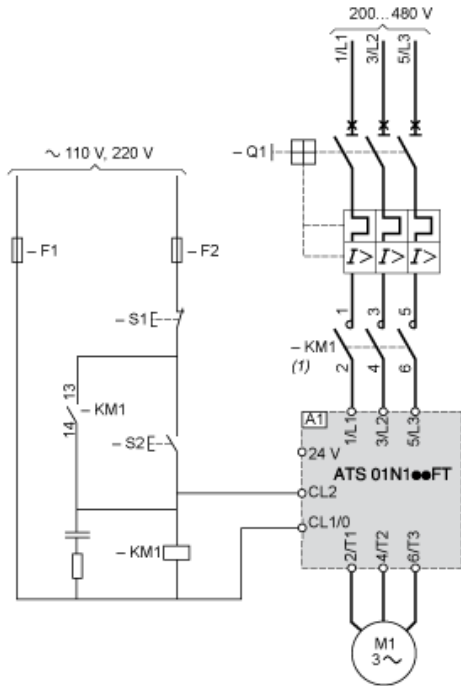
Garancia	18 months
----------	-----------

Dimensions

Mounting on Symetrical (35 mm) Rail or Asymetrical Rail with Adaptor RHZ 66

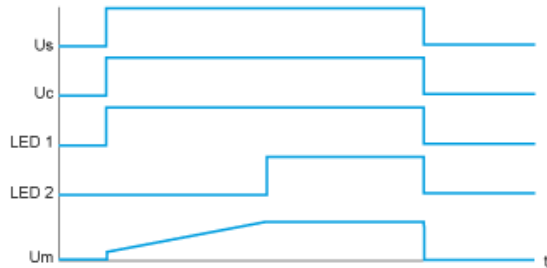


Example of 3-phase Power Supply Connection



- (1) A line contactor must be used in the sequence.
- A1 : Soft starter
- Q1 : Motor circuit-breaker
- KM1 : Contactors
- F1, F2 : Control protection fuses
- S1, S2 : Pushbuttons

Function Diagram



Us : Power supply voltage
Uc : Control supply voltage
LED : Green LED
1 :
LED : Yellow LED
2 :
Um : Motor voltage