



Fő jellemzők

Termékcsalád	Telemecanique Pressure sensors XM
Termék vagy komponens típusa	Elektromechanikus nyomásszenzor
Nyomásérzékelő típusa	Elektromechanikus nyomásszenzor
Készülék rövid megnevezése	XMLB
Pressure rating	4 bar
Ellenőrzött fluid	Légrés (0...70 °C) Friss víz (0...70 °C) Hidraulikaolaj (0...70 °C)
Fluid csatlakozás típusa	G 1/4 (belső menetes) megfelel ISO 2768-m
Villamos csatlakozás	Csavaros kapcsos nyitott sorkapocs, 1 x 0,5 mm ² 1 csatlakozó (XBE) ISO M20
AWG mérő	AWG 20...AWG 16
Kábelbemenet	Kábelcsatorna 7...13 mm
Érintkezők típusa és összetétele	1 kapcsolási ciklus
Termékspecifikus alkalmazás	-
Nyomáskapcsolásos működtetési típus	1 egyszeres küszöb észlelése
Villamos áramkör típusa	Vezérlő áramkör
Skála típusa	Rögzített differenciál
Helyi megjelenítő	Van
Kapcsolási pont beállítható tartománya emelkedő nyomáson	0,4...4 bar
Kapcsolási pont beállítható tartománya csökkenő nyomáson	0,05...3,65 bar
Maximális megengedhető véletlen nyomás	9 bar
Megsemmisítési nyomás	18 bar
Nyomásműködtető	Diafragma
Fluiddal érintkező anyagok	Cinkötvözet FPM, FKM
Tokozat anyaga	Cinkötvözet
Névleges áramerősség	3 A, B300, AC-15: B300 (U _e = 125...180 V) megfelel EN/IEC 60947-5-1, DIN VDE 0660 200-as rész 1,5 A, B300, AC-15: B300 (U _e = 240 V) megfelel EN/IEC 60947-5-1, DIN VDE 0660 200-as rész 0,1 A, R300, DC-14 (U _e = 250 V) megfelel EN/IEC 60947-5-1, DIN VDE 0660 200-as rész

Ez a dokumentáció tartalmazza az általános leírásokat és/vagy a termék teljesítményére vonatkozó műszaki jellemzőket. Ez a dokumentáció nem helyettesíti, és nem használható alkalmazás meghatározására és a termékekre vonatkozó megbízhatóság meghatározására speciális felhasználói alkalmazásokban. Ez kötelessége bármely felhasználónak vagy integrátornak elvégezni a megfelelő és teljes kockázatelemzést, értékelést és a termékek tesztelését a vonatkozó külön alkalmazásokban vagy azok használatában. Neither Schneider Electric Industries SAS nor any of its affiliates or subsidiaries shall be responsible or liable for misuse of the information contained herein.

Kiegészítő jellemzők

Természetes differenciál alacsony beállítási értéken	0,35 bar (+/- 0,03%)
Természetes differenciál magas beállításnál	0,35 bar (+/- 0,03%)
Maximális megengedhető nyomás ciklusonként	5 bar
Sorkapocs típusa	4 kapocs
Üzemelési ráta	120 cykl/m
Ismétlési pontosság	2 %
[Ui] névleges szigetelési feszültség	300 V megfelel UL 508-CM 500 V megfelel EN/IEC 60947-1 és EN/IEC 60664-1 300 V megfelel CSA C22.2 No 14
[Uimp] névleges lökő-feszültség állóság	6 kV megfelel EN/IEC 60947-1 és EN/IEC 60664-1
Kiegészítő érintkezők működése	Gyors működésű
Érintkezők anyaga	Ezüst érintkezők
Maximum resistance across terminals	25 MOhm megfelel IEC 255-8 25 mOhm megfelel NF EN
Rövidzárlat-védelem	10 A betét biztosíték izolátor, típus gG (gl)
Mechanikus tartósság	8000000 ciklus
Beállítás	Külső
Magasság	113 mm
Mélység	75 mm
Szélesség	35 mm
Súly	0,685 kg

Környezet

Szabványok	UL 508-CM EN/IEC 60947-5-1, DIN VDE 0660 200-as rész CE CSA C22.2 No 14
Termék minősítések	EAC CCC LROS (függőben) CSA-Ex BV UL-Aex
Védőkezelés	TC/TH szabványos változat
Üzemi környezeti levegő hőmérséklet	-25...70 °C
Környezeti levegő hőmérséklet tárolásra	-40...70 °C
Működési helyzet	Tetszőleges pozíció
Rezgési ellenállás	4 gn egyenletes gyorsulás (f = 30...500 Hz) megfelel IEC 60068-2-6
Ütésállóság	5 gn megfelel IEC 60068-2-27, Ea tesztek
Elektromos sokk elleni védelem osztálya	I osztály megfelel IEC 11801 D. osztály I osztály megfelel IEC 55011 I osztály megfelel NF C 20-040
IP védettségi szint	IP669 megfelel EN/IEC 60529 and EN/IEC 60947-5-1

Csomagolási egység

Csomagolási egység típusa 1.	PCE
Egységek száma az 1. csomagban	1
1. csomag súlya	687,0 g
1. csomag magassága	4,2 cm
1. csomag szélessége	8,6 cm
1. csomag hosszúsága	12,2 cm
Csomagolási egység típusa 2.	S01
Egységek száma az 2. csomagban	8
2. csomag súlya	5,714 kg
2. csomag magassága	15,0 cm
2. csomag szélessége	15,0 cm
2. csomag hosszúsága	40,0 cm

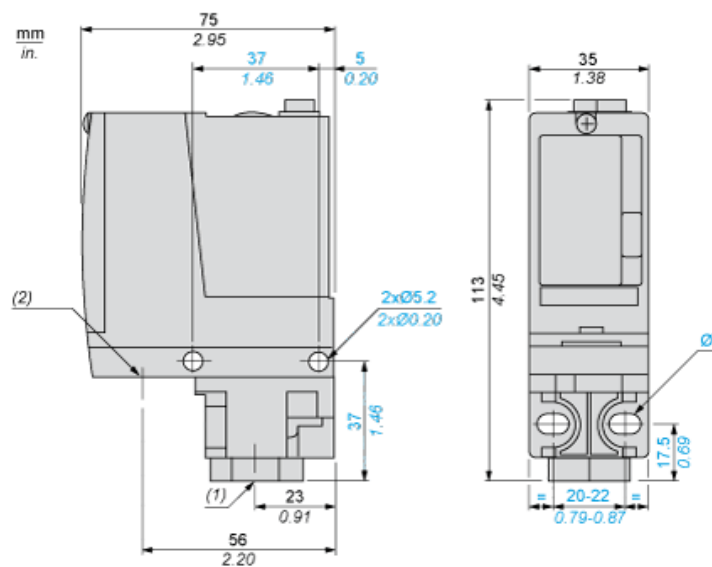
Kínálat fenntarthatósága

Fenntarthatósági állapot	Green Premium termék
REACH rendelet	REACH Nyilatkozat
EU RoHS irányelv	Proaktív megfelelés (A termék nem tartozik az EU RoHS jogi hatálya alá) EU RoHS nyilatkozat
Higanymentes	Igen
RoHS korlátozás alóli kivétel	Igen
Környezetvédelmi közzététel	A Termék Környezeti Profilja

Garancia

Garancia	18 months
----------	-----------

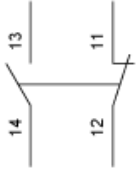
Dimensions



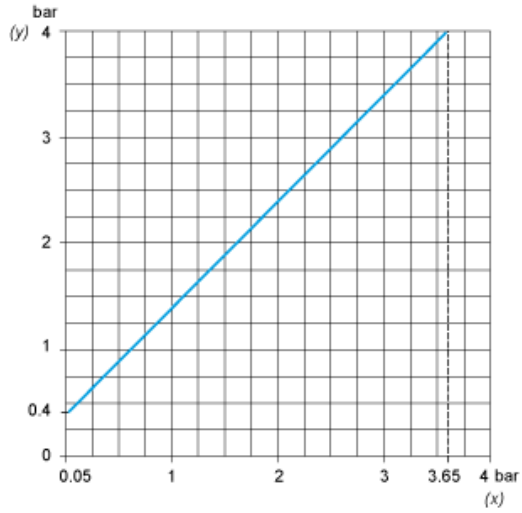
- (1) 1 fluid entry, tapped G1/4 (BSP female)
- (2) 1 electrical connections entry, tapped M20 x 1.5
- Ø : 2 elongated holes Ø 5.2 x 6.7

Wiring Diagram

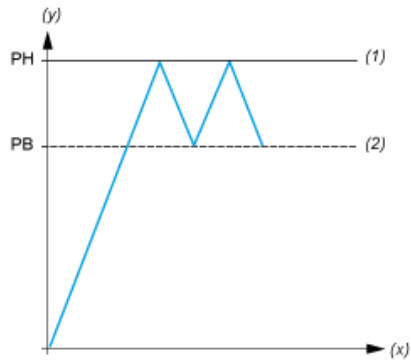
Terminal Model



Operating Curves



(y) Rising pressure
(x) Falling pressure



(y) Pressure
(x) Time
(1) Adjustable value
(2) Non adjustable value
PH : High point
PB : Below point